



NOTBELEUCHTUNG
Produktkatalog 2022



Inhaltsverzeichnis

| | | |
|----------|-------------------------------------|------------|
| 1 | Allgemeine Hinweise | 3 |
| 2 | Einzelbatterieleuchten | 5 |
| | Einführung | 6 |
| | Rettungszeichenleuchten | 7 |
| | Rettungszeichenleuchten Combi | 14 |
| | Sicherheitsleuchten | 28 |
| | Wireless überwacht TELA2 | 52 |
| 3 | Zentralbatterie CBS Euro | 55 |
| | Einführung | 56 |
| | Schaltungsarten | 57 |
| | Datenkommunikation und Installation | 58 |
| | Anlagen | 59 |
| | Zubehör | 62 |
| | Busnetzüberwachung | 68 |
| | Rettungszeichenleuchten | 70 |
| | Rettungszeichenleuchten Combi | 77 |
| | Sicherheitsleuchten | 87 |
| 4 | Anhang | 101 |
| | Übersichtstabellen | 102 |
| | Rettungszeichenleuchten | 102 |
| | Sicherheitsleuchten | 103 |
| | Zubehör | 104 |
| | Sonderlackierung Leuchten | 106 |
| | Betreiberhaftung | 107 |
| | Artikelnummernverzeichnis | 108 |
| | Stichwortverzeichnis | 109 |

Allgemeine Hinweise

Verpackung / Versand

Die Verpackungs- und Versandkosten werden nach dem Warenwert berechnet. Je größer der Warenwert pro Bestellung, um so günstiger werden die Verpackungs- und Versandkosten.

Tarife für Normalversand:

| | | | |
|------------|----------|------------|----------------------|
| 0,00 € | bis | 1.000,00 € | 3 % Versandkosten |
| 1.001,00 € | bis | 2.500,00 € | 1,50 % Versandkosten |
| 2.501,00 € | bis | 5.000,00 € | 0,50 % Versandkosten |
| 5.001,00 € | und mehr | | frei Haus |

Teillieferungen werden nach dem Faktor für den Warenwert der gesamten Bestellung berechnet.

Wichtige Informationen zum Versand

- Grundsätzlich erfolgt die Versendung der Ware auf die für uns kostengünstigste Versandart.
- Spezielle Express-Versandarten (wie z. B. UPS-Express) erfolgen nur auf speziellen Wunsch des Kunden. Diese speziellen Versandkosten, zum günstigen Haustarif, hat der Besteller (Empfänger) selbst zu tragen.

Hinweis zu den Verpackungseinheiten VPE:

Bei allen nicht gekennzeichneten Artikeln gilt eine Verpackungseinheit von 1 Stück.
Wenn die Verpackungseinheit größer als 1 Stück ist, dann gilt:

1. Der Artikel wird nur in Verpackungseinheiten verkauft.
2. Die zu bestellende Menge bezieht sich immer auf die Anzahl der Verpackungseinheiten, nicht auf die Anzahl der einzelnen Artikel.
3. Der im Katalog genannte Preis ist immer der Preis für die Verpackungseinheit, nicht der Preis für den einzelnen Artikel.

Beispiel Ersatzglasscheiben:

VPE = 10 Stück, Listenpreis = 21,10 €.

Eine Bestellung von z.B. Anzahl 3 bedeutet die Bestellung von 3 Verpackungseinheiten.

Bei einem Bestellwert unter 50,00 € netto ist Novar berechtigt einen Bearbeitungszuschlag von 25,00 € zu erheben.

Das entspricht einer bestellten Stückzahl von 30 Ersatzglasscheiben, deren Listenpreis beträgt somit $3 \times 21,10 \text{ €} = 63,30 \text{ €}$.

Mindermengenzuschlag

Bei einem Bestellwert unter 50,00 € netto ist Novar berechtigt, einen Bearbeitungszuschlag von 25,00 € zu erheben.

Es gelten unsere Allgemeinen Geschäftsbedingungen, zu finden unter:

<https://www.esser-systems.com/de/impressum/>

Allgemeine Hinweise

Verwendete Symbole



= Lieferumfang des Artikels, Aufzählung mitgelieferter, nicht abgebildeter Bauteile



= Lieferzeit des Artikels, falls diese von der Regellieferzeit (1 bis 7 Tage) abweicht



= Information, wichtige Hinweise z. B. Sonderversionen, Abhängigkeiten etc.



= Verpackungseinheit

Die IP-Schutzart

Die Schutzart gibt die Eignung von elektrischen Betriebsmitteln (zum Beispiel Geräte, Leuchten und Installationsmaterial) für verschiedene Umgebungsbedingungen an, zusätzlich den Schutz von Menschen gegen potentielle Gefährdung bei deren Benutzung.

Nachfolgende Tabelle zeigt die Bedeutung der Ziffern.

| Schutzgrade für Berührungs- und Fremdkörperschutz (1. Ziffer) | | |
|---|---|---|
| Ziffer | Schutz gegen Berührung | Schutz gegen Fremdkörper |
| 0 | kein Schutz | kein Schutz |
| 1 | Schutz gegen großflächige Körperteile (Durchmesser 50 mm) | große Fremdkörper (Durchmesser ab 50 mm) |
| 2 | Fingerschutz (Durchmesser 12 mm) | mittelgroße Fremdkörper (Durchmesser ab 12,5 mm, Länge bis 80 mm) |
| 3 | Werkzeuge und Drähte (Durchmesser ab 2,5 mm) | kleine Fremdkörper (Durchmesser ab 2,5 mm) |
| 4 | Werkzeuge und Drähte (Durchmesser ab 1 mm) | kornförmige Fremdkörper (Durchmesser ab 1 mm) |
| 5 (K) | Drahtschutz (wie IP 4) staubgeschützt | Staubablagerung |
| 6 (K) | Drahtschutz (wie IP 4) staubdicht | kein Staubeintritt |

| Schutzgrade Wasserschutz (2. Ziffer) | |
|--------------------------------------|---|
| Ziffer | Schutz gegen Wasser |
| 0 | kein Schutz |
| 1 | Schutz gegen senkrecht fallendes Tropfwasser |
| 2 | Schutz gegen schräg (bis 15°) fallendes Tropfwasser |
| 3 | Schutz gegen fallendes Sprühwasser bis 60° gegen die Senkrechte |
| 4 | Schutz gegen allseitiges Spritzwasser |
| 5 | Schutz gegen Strahlwasser (Düse) aus beliebigem Winkel |
| 6 | Schutz gegen starkes Strahlwasser (Überflutung) |
| 7 | Schutz gegen zeitweiliges Untertauchen |
| 8 | Schutz gegen dauerndes Untertauchen |

Beispiel:

Schutzart IP 64: vollständig gegen Staub geschützt, und geschützt gegen allseitiges Spritzwasser – nahezu dicht.



Einzelbatterieleuchten
Wireless-System

| | |
|-------------------------------|-------|
| Einführung | 12 |
| Rettungszeichenleuchten | 13-19 |
| Rettungszeichenleuchten Combi | 20-23 |
| Sicherheitsleuchten | 24-57 |
| TELA2 | 58-59 |

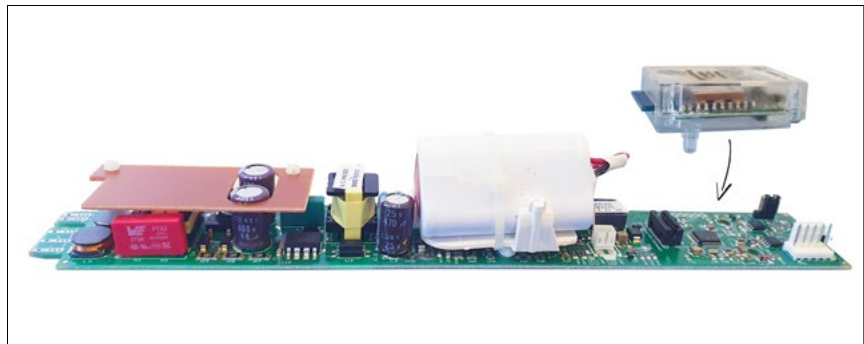
Unsere Life-X 138 Einzelbatterieleuchten sind standardmäßig selbsttestend und können optional mit einem Plug-in-Modul auf DALI oder Wireless erweitert werden. Mit Hilfe einer LED wird der Status an den Leuchten direkt angezeigt.

Bisher mussten Notbeleuchtungssysteme, wie zum Beispiel Zentralbatteriesysteme (GBS/LPS), lediglich über eine entsprechende Meldeeinrichtung zentral überwacht werden. Dieses Meldetableau sollte so installiert werden, dass es an einer dauerhaft besetzten Stelle vom Personal überwacht werden kann.

Ab sofort müssen jedoch auch Einzelbatterieleuchten mit einem **automatischen Testsystem** ausgestattet sein.

Wir erfüllen mit dem Tela2-System die Anforderungen der **zentralen Überwachung** von Einzelbatterieleuchten nach DIN VDE V 0108-100-1:2018.

Eine BUS-Verkabelung ist mit dem Tela2 nicht notwendig, da alle unsere Einzelbatterieleuchten der Life-X 138 Serie mit einem entsprechenden Wireless-Modul erweitert werden können. Sie brauchen nur das Wireless-Modul (Modul ist optional erhältlich) auf die Platine Ihrer Life-X 138 Einzelbatterieleuchte aufstecken.



Darüber hinaus ist es möglich, über einen Dip-Schalter die **Autonomiezeiten individuell auf 1h, 3h oder 8h einzustellen**. So können die jeweiligen Anforderungen von verschiedenen Objektarten mit nur einem Produkt abgedeckt werden.

138011

ExitLED PRO - 30m 138h



Leistungsmerkmale

- LED Rettungszeichenleuchte mit Dimm-Funktion
- Lieferbar als selbsttestende Einzelbatterieleuchte
- Auswahl der Autonomie über Dip-Schalter
- Lichtstärke:
 - 1 Std. = 220lm
 - 3 Std. = 185lm
 - 8 Std. = 75lm
- Lebensdauer der LED > 100.000 Std
- Einfache und schnelle Installation/Wartung

ExitLED PRO ist eine elegante Rettungszeichenleuchte aus Aluminium und Plexiglas zur Installation in Innenräumen. Passt perfekt in Bürogebäude, Kinos, Hotels, Einkaufszentren, Cafés und Restaurants.

Die einzigartige Rasterschichttechnologie sorgt für eine gleichmäßige Lichtverteilung auf der Scheibe.

Die Leuchte ist sowohl zur Nutzung in Neubauten als auch in frisch renovierten Gebäuden geeignet. Dauer- und Bereitschaftsschaltung.

ExitLED PRO 138 ist mit folgenden Schnittstellen (optional) ausgestattet:

- potentialfrei
- DALI
- drahtlos

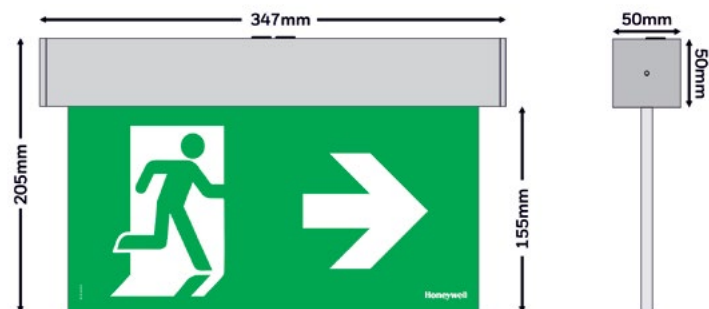
Montagearten: Universal (Wand/Decke)

Technische Daten

| | |
|---------------------|---|
| Betriebsspannung | 220-240 VAC / 50-60 Hz |
| Rel. Luftfeuchte | < 95 % |
| Schutzart | IP40 |
| Farbe | Aluminium |
| Material | Aluminium, Acrylplatte |
| Gewicht | ca. 1000 g |
| Erkennungswerte | 30m, doppelseitig |
| Umgebungstemperatur | 5 °C ... 40 °C |
| Abmessungen | B: 347 mm H: 205 mm T: 50 mm |
| Zulassung | EN 60598-1, EN 60598-2-22, EN 55015, EN 61547, EN 61000-3-2, EN 61000-3-3 |

Zubehör

- 290187 ExiLED – Wandausleger
- 290189 Exi-/MaxLED - Pendelstange 1m
- 290191.1 ExitLED Pro - Seilabhängung 4m
- 290099 Potentialfrei - Plug-in Modul
- 290091.3 DALI - Plug-in Modul
- 138091.2 Wireless Plug-in Modul - T2
- 290BAT.8 ExitLEDPro - Akku - 3,6V/1,7Ah



138087

ExiLED - 25m 138h



Leistungsmerkmale

- LED Rettungszeichenleuchte mit Dimm-Funktion
- Lieferbar als selbsttestende Einzelbatterieleuchte
- Auswahl der Autonomie über Dip-Schalter
- Lichtstärke:
1 Std. = 180lm
3 Std. = 110lm
8 Std = 40lm
- Lebensdauer der LED > 100.000 Std
- Einfache und schnelle Installation/Wartung
- Dimmbar bis zu 10 %

ExiLED ist eine elegante Rettungszeichenleuchte aus Aluminium und Plexiglas zur Installation in Innenräumen. Passt perfekt in Bürogebäude, Kinos, Hotels, Einkaufszentren, Cafés und Restaurants. Die einzigartige Rasterschichttechnologie sorgt für eine gleichmäßige Lichtverteilung auf der Scheibe.

ExiLED ist sowohl zur Nutzung in Neubauten als auch in frisch renovierten Gebäuden geeignet. Die Leuchte wird mit austauschbaren Piktogrammen geliefert, die für eine einseitige oder doppel-seitige Verwendung (2xD/2xU/RL/B) geeignet sind. Erhältlich auch in der Ausführung mit einer Erkennungsweite von 40m, (Art.-Nr.: 138126). Dauer- und Bereitschaftsschaltung.

ExiLED ist mit folgenden Schnittstellen (optional) ausgestattet:

- potentialfrei
- DALI
- drahtlos

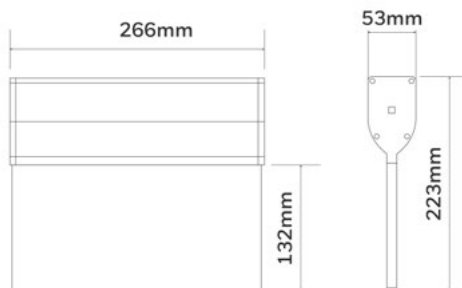
Montagearten: Universal (Wand/Decke)

Technische Daten

| | |
|---------------------|---|
| Betriebsspannung | 220-240 VAC / 50-60 Hz |
| Rel. Luftfeuchte | < 95 % |
| Schutzart | IP40 |
| Farbe | Aluminium / schwarzer Kunststoff |
| Material | Aluminium, Acrylplatte, Kunststoff |
| Gewicht | ca. 540 g |
| Erkennungsweite | 25 m, doppelseitig |
| Umgebungstemperatur | 5 °C ... 40 °C |
| Abmessungen | B: 255 mm H: 222 mm T: 53 mm |
| Zulassung | EN 60598-1, EN 60598-2-22, EN 55015, EN 61547, EN 61000-3-2, EN 61000-3-3 |

Zubehör

- 138080.1 ExiLED - Piktoset 25m
- 138080.2 ExiLED - Piktoset HC 25m
- 138080.3 ExiLED - Piktoset Pfeil schräg 25m
- 290186 Exi-/MaxLED - Wandmontage Zubehör
- 290187 ExiLED - Wandausleger
- 290188 ExiLED - Abstandshalter Decke
- 290189 Exi-/MaxLED - Pendelstange 1m
- 290087.1 ExiLED 25m - Einbaurahmen
- 290191 Exi-/MaxLED - Seilabhängung 4m
- 290192 ExiLED 25m - Schutzgitter
- 290099 Potentialfrei - Plug-in Modul
- 290091.3 DALI - Plug-in Modul
- 138091.17 Wireless Plug-in Modul - Exi-/MaxLED T2
- 29008X.STR ExiLED 25m - LED-Streifen
- 290180 Exi-/MaxLED - Akku - 3,6V/1,2Ah
- 298104 5pcs Piktogramm clips zum ExiLED 25m



138126

ExiLED - 40m 138h



Leistungsmerkmale

- LED Rettungszeichenleuchte mit Dimm-Funktion
- Lieferbar als selbsttestende Einzelbatterieleuchte
- Auswahl der Autonomie über Dip-Schalter
- Einfache Auswahl der Dauer- und Bereitschaftsschaltung über Dip-Schalter
- Lichtstärke:
1 Std. = 210lm
3 Std. = 110lm
8 Std = 40lm
- Lebensdauer der LED > 100.000 Stunden
- Einfache und schnelle Installation/Wartung
- Dimmbar bis zu 10 %

ExiLED ist eine elegante Rettungszeichenleuchte aus Aluminium und Plexiglas zur Installation in Innenräumen. Passt perfekt in Bürogebäude, Kinos, Hotels, Einkaufszentren, Cafés und Restaurants. Die einzigartige Rasterschichttechnologie sorgt für eine gleichmäßige Lichtverteilung auf der Scheibe.

ExiLED ist sowohl zur Nutzung in Neubauten als auch in frisch renovierten Gebäuden geeignet. Die Leuchte wird mit austauschbaren Piktogrammen geliefert, die für eine einseitige oder doppel-seitige Verwendung (2xD/2xU/RL/B) geeignet sind. Erhältlich auch in der Ausführung mit einer Erkennungsweite von 25m (Art.-Nr. 138087). Dauer- und Bereitschaftsschaltung.

ExiLED ist mit folgenden Schnittstellen (optional) ausgestattet:

- potentialfrei
- DALI
- drahtlos

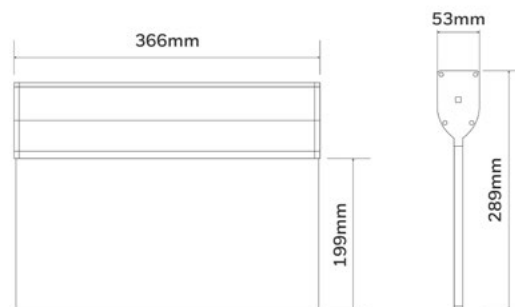
Montagearten: Universal (Wand/Decke)

Technische Daten

| | |
|---------------------|---|
| Betriebsspannung | 220-240 VAC / 50-60 Hz |
| Rel. Luftfeuchte | < 95 % |
| Schutzart | IP 40 |
| Farbe | Aluminium / schwarzer Kunststoff |
| Material | Aluminium, Acrylplatte, Kunststoff |
| Gewicht | ca. 690 g |
| Erkennungsweite | 40 m doppelseitig |
| Umgebungstemperatur | 5 °C ... 40 °C |
| Abmessungen | B: 366 mm H: 272 mm T: 53 mm |
| Zulassung | EN 60598-1, EN 60598-2-22, EN 55015, EN 61547, EN 61000-3-2, EN 61000-3-3 |

Zubehör

- 138120.1 ExiLED - Piktoset 40m
- 138120.2 ExiLED - Piktoset HC 40m
- 290186 Exi-/MaxLED - Wandmontage Zubehör
- 290187 ExiLED - Wandausleger
- 290188 ExiLED - Abstandshalter Decke
- 290189 Exi-/MaxLED - Pendelstange 1m
- 290191 Exi-/MaxLED - Seilabhängung 4m
- 290193 ExiLED 40m - Schutzgitter
- 290099 Potentialfrei - Plug-in Modul
- 290091.3 DALI - Plug-in Modul
- 138091.17 Wireless Plug-in Modul - Exi-/MaxLED T2
- 29012X.STR ExiLED 40m - LED Streifen
- 290180 Exi-/MaxLED - Akku - 3,6V/1,2Ah



138009

MaxLED M - 26m 138h



Leistungsmerkmale

- LED Rettungszeichenleuchte
- Lieferbar als selbsttestende Einzelbatterieleuchte
- Auswahl der Autonomie Dip-Schalter
- Lichtstärke:
 - 1 Std. = 280lm
 - 3 Std. = 110lm
 - 8 Std = 40lm
- Einfache und schnelle Montage/Wartung

MaxLED M ist eine Rettungszeichenleuchte aus Aluminium zur Installation in Innenräumen. Sie passt perfekt in Schulen, Einkaufszentren, Lagerhäuser, Industrie- und Sporthallen, Terminals und ist sowohl zur Nutzung in Neubauten als auch in frisch renovierten Gebäuden geeignet.

MaxLED M wird mit auswechselbaren einseitigen und doppelseitigen Piktogrammen (2xD/ 2xU/ RL/B) geliefert. Ein Wandhalter ist im Lieferumfang enthalten.

MaxLED M ist in Ausführungen mit Erkennungsweiten von 47m oder 65m erhältlich. An der Unterseite des Gehäuses befindet sich ein zusätzlicher Lichtaustritt, welcher zur Ausleuchtung des Fluchtweges dient.

MaxLED M ist mit folgenden Schnittstellen (optional) ausgestattet:

- potentialfrei
- DALI
- drahtlos

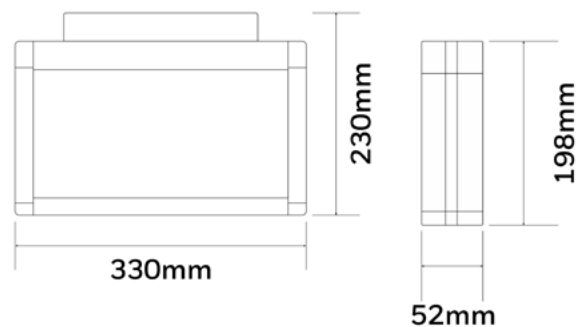
Montagearten: Universal (Wand/Decke)

Technische Daten

| | |
|---------------------|---|
| Betriebsspannung | 220-240 VAC / 50-60 Hz |
| Rel. Luftfeuchte | < 95 % |
| Schutzart | IP 40 |
| Farbe | grau |
| Material | Aluminium, ABS/PC, PC |
| Gewicht | ca. 1068 g |
| Erkennungsweite | 26 m doppelseitig |
| Umgebungstemperatur | 5 °C ... 40 °C |
| Abmessungen | B: 330 mm H: 230 mm T: 52 mm |
| Zulassung | EN 60598-1, EN 60598-2-22, EN 55015, EN 61547, EN 61000-3-2, EN 61000-3-3 |

Zubehör

- 138263.1 MaxLED 26m - Piktoset 26m
- 290186 Exi-/MaxLED - Wandmontage Zubehör
- 290295 MaxLED M 26m - Wandausleger
- 290299 MaxLED M 26m - Schutzgitter
- 290099 Potentialfrei - Plug-in Modul
- 290091.3 DALI - Plug-in Modul
- 138091.17 Wireless Plug-in Modul - Exi-/MaxLED T2
- 290180 Exi-/MaxLED - Akku - 3,6V/1,2Ah



138254

MaxLED M - 47m 138h



Leistungsmerkmale

- LED Rettungszeichenleuchte
- Lieferbar als selbsttestende Einzelbatterieleuchte
- Auswahl der Autonomie über Dip-Schalter
- Lichtstärke:
 - 1 Std. = 425lm
 - 3 Std. = 170lm
 - 8 Std. = 60lm
- Lebensdauer der LED > 100.000 Stunden
- Einfache und schnelle Montage/Wartung

MaxLED M ist eine Rettungszeichenleuchte aus Aluminium zur Installation in Innenräumen. Sie passt perfekt in Schulen, Einkaufszentren, Lagerhäuser, Industrie- und Sporthallen, Terminals und ist sowohl zur Nutzung in Neubauten als auch in frisch renovierten Gebäuden geeignet.

MaxLED M wird mit auswechselbaren einseitigen und doppelseitigen Piktogrammen (2xD/ 2xU/ RL/B) geliefert. Ein Wandhalter ist im Lieferumfang enthalten. Die Leuchte ist auch erhältlich mit Erkennungsweiten von 26m oder 65m.

An der Unterseite des Gehäuses befindet sich ein zusätzlicher Lichtaustritt, welcher zur Ausleuchtung des Fluchtweges dient.

Sie ist mit folgenden Schnittstellen (optional) ausgestattet:

- potentialfrei
- DALI
- drahtlos

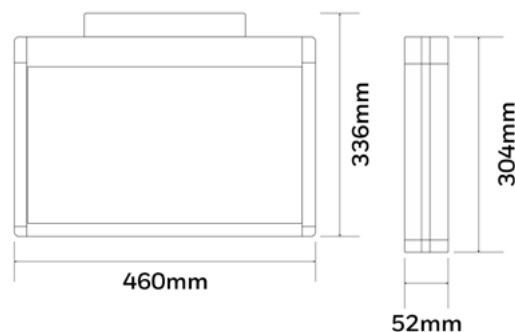
Montagearten: Universal (Wand/Decke)

Technische Daten

| | |
|---------------------|---|
| Betriebsspannung | 220-240 VAC / 50-60 Hz |
| Rel. Luftfeuchte | < 95 % |
| Schutzart | IP40 |
| Farbe | Aluminium / graues Kunststoff |
| Material | Aluminium, Plexiglas, PC/ABS |
| Gewicht | ca. 1591 g |
| Erkennungsweite | 47 m doppelseitig |
| Umgebungstemperatur | 5 °C ... 40 °C |
| Abmessungen | B: 460 mm H: 336 mm T: 52 mm |
| Zulassung | EN 60598-1, EN 60598-2-22, EN 55015, EN 61547, EN 61000-3-2, EN 61000-3-3 |

Zubehör

- 138264.1 MaxLED 47m - Piktoset 47m
- 290298 MaxLED M 47m - Schutzgitter
- 290099 Potentialfrei - Plug-in Modul
- 290091.3 DALI - Plug-in Modul
- 138091.17 Wireless Plug-in Modul - Exi-/MaxLED T2
- 2925024 Akku 4,8V/1,2Ah



138255

MaxLED M - 65m 138h



Leistungsmerkmale

- LED Rettungszeichenleuchte
- Lieferbar als selbsttestende Einzelbatterieleuchte
- Auswahl der Autonomie über Dip-Schalter
- Lichtstärke:
 - 1 Std. = 425lm
 - 3 Std. = 170lm
 - 8 Std. = 60lm
- Lebensdauer der LED > 100.000 Stunden
- Einfache und schnelle Montage/Wartung

MaxLED M ist eine Rettungszeichenleuchte aus Aluminium zur Installation in Innenräumen. Sie passt perfekt in Schulen, Einkaufszentren, Lagerhäuser, Industrie- und Sporthallen und Terminals. Sie ist sowohl zur Nutzung in Neubauten als auch in frisch renovierten Gebäuden geeignet. MaxLED M wird mit austauschbaren einseitigen und doppelseitigen Piktogrammen (2xD/ 2xU/ RL/B) geliefert. Ein Wandhalter ist im Lieferumfang enthalten. Die Leuchte ist auch erhältlich mit Erkennungsweiten von 26m oder 47m. An der Unterseite des Gehäuses befindet sich ein zusätzlicher Lichtaustritt, welcher zur Ausleuchtung des Fluchtweges dient.

Sie ist mit folgenden Schnittstellen (optional) ausgestattet:

- potentialfrei
- DALI
- drahtlos

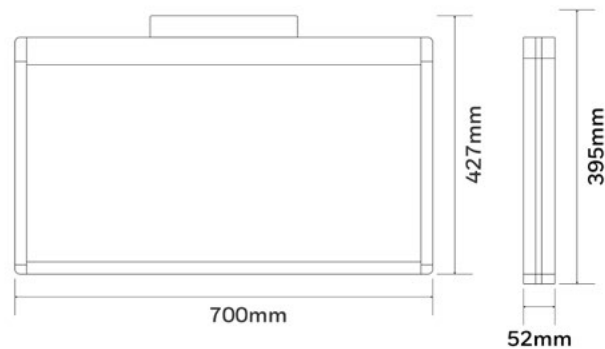
Montagearten: Universal (Wand/Decke)

Technische Daten

| | |
|---------------------|---|
| Betriebsspannung | 220-240 VAC / 50-60 Hz |
| Rel. Luftfeuchte | < 95 % |
| Schutzart | IP40 |
| Farbe | Aluminium / graues Kunststoff |
| Material | Aluminium, Plexiglas, PC/ABS |
| Gewicht | ca. 2355 g |
| Erkennungsweite | 65 m doppelseitig |
| Umgebungstemperatur | 5 °C ... 40 °C |
| Abmessungen | B: 700 mm H: 427 mm T: 52 mm |
| Zulassung | EN 60598-1, EN 60598-2-22, EN 55015, EN 61547, EN 61000-3-2, EN 61000-3-3 |

Zubehör

- 138265.1 MAXLED 65m Piktogramm Set 2D-2U-RL-B
- 290300 Schutzgitter für MaxLED 65m
- 290099 Plug-in Modul potentialfrei
- 290091.3 Plug-in Modul DALI
- 138091.17 Plug-in Modul drahtlos Exi-/MaxLED T2
- 2925024 Batterie 4.8V / 1.2Ah NiMH



138004

Cube M - 50m 138h



Leistungsmerkmale

- LED Rettungszeichenleuchte
- Selbsttestende Einzelbatterieleuchte
- Auswahl der Autonomie über Dip-Schalter
- Lichtstärke:
 - 1 Std. = 370lm
 - 3 Std. = 270lm
 - 8 Std. = 110lm
- Lebensdauer der LED > 100.000 Stunden
- Einfache und schnelle Montage/Wartung

Cube M ist eine elegante Rettungszeichenleuchte aus Aluminium für den Innenbereich. Sie passt perfekt in Schulen, Einkaufszentren, Lagerhäuser, Industrie- und Veranstaltungshallen, Terminalgebäude.

Cube M ist sowohl zur Nutzung in Neubauten als auch in frisch renovierten Gebäuden geeignet. Die Leuchte wird mit auswechselbaren Piktogrammen (2xD/2xU/RL/B) geliefert.

4 Ringschrauben zur abgehängten Montage sind im Lieferumfang enthalten.

Dauer- und Bereitschaftsschaltung.


Cube M ist mit folgenden Schnittstellen (optional) ausgestattet:

- potentialfrei
- DALI
- drahtlos

Montagearten: Deckenmontage

Technische Daten

| | |
|---------------------|---|
| Betriebsspannung | 220-240 VAC / 50-60 Hz |
| Rel. Luftfeuchte | < 95 % |
| Schutzart | IP50 |
| Farbe | EN 60598-1, EN 60598-2-22, EN 55015, EN 61547, EN 61000-3-2, EN 61000-3-3 |
| Material | Aluminium, ABS/PC, PC, Acrylplatte |
| Gewicht | ca. 2448 g |
| Erkennungswerte | 50 m |
| Umgebungstemperatur | 5 °C ... 40 °C |
| Abmessungen | B: 310 mm H: 310 mm T: 330 mm |
| Zulassung | EN 60598-1, EN 60598-2-22, EN 55015, EN 61547, EN 61000-3-2, EN 61000-3-3 |

 Im Lieferumfang sind Piktogramme enthalten.

Zubehör

- 290099 Potentialfrei - Plug-in Modul
- 290091.3 DALI - Plug-in Modul
- 138004.1 CUBE Piktogramm Set 2D2U-RL-B
- 138091.2 Wireless Plug-in Modul - T2
- 290BAT.6 Cube M - Akku 4,8V/2Ah



138010

MultiLED Pro Combi - 20m 138h



Leistungsmerkmale

- LED Sicherheits- und -Rettungszeichenleuchte
- Lieferbar als selbsttestende Einzelbatterieleuchte
- Die Linse für Korridorbeleuchtung gehört zum Lieferumfang
- Auswahl der Autonomie über Dip-Schalter
- Lichtstärke:
 - 1 Std. = 350lm
 - 3 Std. = 240lm
 - 8 Std. = 100lm
- Lebensdauer der LED > 100.000 Stunden
- Einfache und schnelle Montage/Wartung

MultiLED PRO Combi ist eine elegante Sicherheits- und Rettungszeichenleuchte aus Kunststoff zur Installation in Innenräumen.

MultiLED PRO Combi ist sowohl zur Nutzung in Neubauten als auch in frisch renovierten Gebäuden geeignet und kann als Antipanik- oder Fluchtwegbeleuchtung eingesetzt werden. Sie passt perfekt in Parkhäuser, Lagerhäuser und Sporthallen.

Im Lieferumfang sind doppelseitige Piktogramme (2xU/2xO/R/L/B) enthalten.

Dauer- und Bereitschaftsschaltung.

MultiLED PRO Combi ist mit folgenden Schnittstellen (optional) ausgestattet:

- potentialfrei
- DALI
- drahtlos

Montagearten: Universal (Wand/Decke)

Technische Daten

| | |
|---------------------|---|
| Betriebsspannung | 220-240 VAC / 50-60 Hz |
| Rel. Luftfeuchte | < 95 % |
| Schutzart | IP40 |
| Farbe | grau |
| Material | Aluminium, Plexiglas, PC/ABS |
| Gewicht | ca. 1068 g |
| Erkennungsweite | 20 m doppelseitig |
| Umgebungstemperatur | 5 °C ... 40 °C |
| Abmessungen | B: 330 mm H: 230 mm T: 52 mm |
| Zulassung | EN 60598-1, EN 60598-2-22, EN 55015, EN 61547, EN 61000-3-2, EN 61000-3-3 |



Hinweis:

Eine Sonderlackierung ist auf Anfrage möglich, s. Bestellprozessbeschreibung im Anhang

Zubehör

- 298100.1 MultiLED - Wandausleger
- 298100.3 MultiLED - Schutzgitter
- 298100.4 MultiLED - Einbaurahmen + Scheibe 22m
- 298100.5 MultiLED - Einbaurahmen + Scheibe 30m
- 298100.6 MultiLED - Seilabhängung 2m
- 298100.7 MultiLED - Piktoset doppelseitig
- 298100.8 MultiLED - Klare Abdeckung
- 138189 MultiLED - Pendelstange 1m
- 290099 Potentialfrei - Plug-in Modul
- 290091.3 DALI - Plug-in Modul
- 138091.2 Wireless Plug-in Modul - T2
- 290BAT.7 Ova/Omni-/MultiLED Pro - Akku 4,8V/1,7Ah
- 298101 Renovierungsset für MultiLED/MultiLEDPro
- 298105 MultiLED Pro - Einbaurahmen



Fluchtweg-Beleuchtung

1h

| Fluchtweg ER (1lux) | | | | | | |
|---|-----------------|---------------------|-------|-------|-------|------|
| Die Abstandstabelle basiert auf folgenden Parametern: | Montagehöhe (m) | | | | | |
| | | Wartungsfaktor: 0,8 | 2,0 | 4,46 | 10,31 | 9,02 |
| Notbeleuchtungsfaktor: 1,00 | 2,5 | 5,10 | 11,77 | 10,05 | 8,32 | 3,22 |
| Minimale Beleuchtungsstärke auf der Mittellinie: 1,00 lx | 3,0 | 5,70 | 13,03 | 10,92 | 8,81 | 3,29 |
| Minimale Beleuchtungsstärke auf der halben Rettungswegbreite: 0,50 lx | 3,5 | 6,22 | 14,34 | 11,73 | 9,11 | 3,26 |
| Max Gleichmäßigkeit auf der Mittellinie 40 : 1 | 4,0 | 6,48 | 15,57 | 12,38 | 9,28 | 3,15 |
| Breite des Rettungsweges : 2,00 m | 5,0 | 2,53 | 14,24 | 10,31 | 9,22 | 2,64 |
| | 6,0 | 0,84 | 9,94 | 8,94 | 8,67 | 1,47 |
| | 7,0 | x | | | | x |

3h

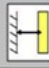
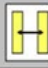

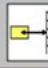
| Fluchtweg ER (1lux) | | | | | | |
|---|-----------------|---------------------|-------|-------|------|------|
| Die Abstandstabelle basiert auf folgenden Parametern: | Montagehöhe (m) | | | | | |
| | | Wartungsfaktor: 0,8 | 2,0 | 4,13 | 9,55 | 8,18 |
| Notbeleuchtungsfaktor: 1,00 | 2,5 | 4,74 | 10,82 | 9,06 | 7,31 | 2,72 |
| Minimale Beleuchtungsstärke auf der Mittellinie: 1,00 lx | 3,0 | 5,25 | 12,13 | 9,83 | 7,59 | 2,68 |
| Minimale Beleuchtungsstärke auf der halben Rettungswegbreite: 0,50 lx | 3,5 | 5,32 | 13,32 | 10,46 | 7,71 | 2,54 |
| Max Gleichmäßigkeit auf der Mittellinie 40 : 1 | 4,0 | 2,30 | 11,98 | 8,99 | 7,67 | 2,27 |
| Breite des Rettungsweges : 2,00 m | 5,0 | 0,64 | 11,51 | 7,36 | 7,15 | 1,16 |
| | 6,0 | x | | | | x |


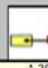
8h

| Fluchtweg ER (1lux) | | | | | | |
|---|-----------------|---------------------|------|------|------|------|
| Die Abstandstabelle basiert auf folgenden Parametern: | Montagehöhe (m) | | | | | |
| | | Wartungsfaktor: 0,8 | 2,0 | 3,44 | 7,99 | 6,43 |
| Notbeleuchtungsfaktor: 1,00 | 2,5 | 1,59 | 7,86 | 5,93 | 4,97 | 1,52 |
| Minimale Beleuchtungsstärke auf der Mittellinie: 1,00 lx | 3,0 | 0,79 | 7,53 | 5,06 | 4,77 | 1,11 |
| Minimale Beleuchtungsstärke auf der halben Rettungswegbreite: 0,50 lx | 3,5 | x | | | | x |
| Max Gleichmäßigkeit auf der Mittellinie 40 : 1 | | | | | | |
| Breite des Rettungsweges : 2,00 m | | | | | | |

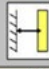

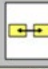
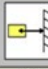
Anti-Panik-Beleuchtung


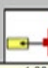
1h

| Anti-Panik-Bereich (1 Lux) | | | | | | |
|---|-----------------|--|---|---|---|----------------|
| Die Abstandstabelle basiert auf folgenden Parametern: | Montagehöhe (m) |  |  |  |  | m ² |
| | | Wartungsfaktor: 0,8 | 2,0 | 4,40 | 10,30 | |
| Notbeleuchtungsfaktor: 1,00 | 2,5 | 5,10 | 11,80 | 8,20 | 3,10 | 97 |
| Minimale Beleuchtungsstärke im Anti-Panik-Bereich 1,00 lx | 3,0 | 5,70 | 13,00 | 8,70 | 3,20 | 113 |
| Emax / Emin 40:1 | 3,5 | 6,20 | 14,30 | 9,00 | 3,10 | 129 |
| Abstand von der Wand: 0,50m | 4,0 | 6,40 | 15,60 | 9,10 | 3,00 | 142 |
| | 5,0 | 2,40 | 14,20 | 9,00 | 2,50 | 128 |
| | 6,0 | 0,80 | 9,60 | 8,40 | 1,20 | 81 |
| | 7,0 | x | | | x | |

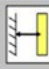
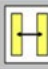
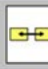
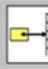
| Erste-Hilfe-Stellen, Feuerlöschhausrüstung und Feuermelder (5 Lux) | | | |
|--|-----------------|---|---|
| Entfernungstabelle, 5 Lux | Montagehöhe (m) |  |  |
| | | Gemäß EN 1838 müssen Erste-Hilfe-Stellen, Feuerlöschhausrüstung und Feuermelder mit einer Beleuchtungsstärke von 5 Lux versehen sein. Im Absatz wo "Nahe" beschrieben wird, meint man einen 2m gemessenen horizontalen Abstand. | 2,0 |
| 2,5 | 2,70 | | 1,30 |
| 3,0 | 1,20 | | 1,10 |
| 3,5 | 0,60 | | 0,60 |
| 4,0 | x | | x |



3h

| Anti-Panik-Bereich (1 Lux) | | | | | | |
|---|-----------------|--|---|---|---|----------------|
| Die Abstandstabelle basiert auf folgenden Parametern: | Montagehöhe (m) |  |  |  |  | m ² |
| | | Wartungsfaktor: 0,8 | 2,0 | 4,00 | 9,30 | |
| Notbeleuchtungsfaktor: 1,00 | 2,5 | 4,70 | 10,70 | 7,20 | 2,70 | 77 |
| Minimale Beleuchtungsstärke im Anti-Panik-Bereich 1,00 lx | 3,0 | 5,20 | 11,90 | 7,50 | 2,60 | 89 |
| Emax / Emin 40:1 | 3,5 | 5,50 | 13,30 | 7,70 | 2,50 | 102 |
| Abstand von der Wand: 0,50m | 4,0 | 2,30 | 11,60 | 7,60 | 2,20 | 88 |
| | 5,0 | 0,60 | 7,90 | 7,10 | 1,20 | 56 |
| | 6,0 | x | | | x | |

| Erste-Hilfe-Stellen, Feuerlöschhausrüstung und Feuermelder (5 Lux) | | | |
|--|-----------------|---|---|
| Entfernungstabelle, 5 Lux | Montagehöhe (m) |  |  |
| | | Gemäß EN 1838 müssen Erste-Hilfe-Stellen, Feuerlöschhausrüstung und Feuermelder mit einer Beleuchtungsstärke von 5 Lux versehen sein. Im Absatz wo "Nahe" beschrieben wird, meint man einen 2m gemessenen horizontalen Abstand. | 2,0 |
| 2,5 | 2,40 | | 1,10 |
| 3,0 | 0,70 | | 0,58 |
| 3,5 | x | | x |

8h

| Anti-Panik-Bereich (1 Lux) | | | | | | |
|---|-----------------|--|---|---|---|----------------|
| Die Abstandstabelle basiert auf folgenden Parametern: | Montagehöhe (m) |  |  |  |  | m ² |
| | | Wartungsfaktor: 0,8 | 2,0 | 4,00 | 9,30 | |
| Notbeleuchtungsfaktor: 1,00 | 2,5 | 4,70 | 10,70 | 7,20 | 2,70 | 77 |
| Minimale Beleuchtungsstärke im Anti-Panik-Bereich 1,00 lx | 3,0 | 5,20 | 11,90 | 7,50 | 2,60 | 89 |
| Emax / Emin 40:1 | 3,5 | 5,50 | 13,30 | 7,70 | 2,50 | 102 |
| Abstand von der Wand: 0,50m | 4,0 | 2,30 | 11,60 | 7,60 | 2,20 | 88 |
| | 5,0 | 0,60 | 7,90 | 7,10 | 1,20 | 56 |
| | 6,0 | x | | | x | |

| Erste-Hilfe-Stellen, Feuerlöschhausrüstung und Feuermelder (5 Lux) | | | |
|--|-----------------|---|---|
| Entfernungstabelle, 5 Lux | Montagehöhe (m) |  |  |
| | | Gemäß EN 1838 müssen Erste-Hilfe-Stellen, Feuerlöschhausrüstung und Feuermelder mit einer Beleuchtungsstärke von 5 Lux versehen sein. Im Absatz wo "Nahe" beschrieben wird, meint man einen 2m gemessenen horizontalen Abstand. | 2,0 |
| 2,5 | 0,10 | | 0,20 |
| 3,0 | x | | x |

138008

MultiLED Combi - 20m 138h



Leistungsmerkmale

- LED Sicherheits- und Rettungszeichenleuchte
- Selbsttestende Einzelbatterieleuchte
- Die Linse für Korridorbeleuchtung gehört zum Lieferumfang
- Auswahl der Autonomie über Dip-Schalter
- Lichtstärke:
 - 1 Std. = 340lm
 - 3 Std. = 155lm
 - 8 Std. = 60lm
- Einfache und schnelle Montage/Wartung
- Lebensdauer der LED > 100.000 Stunden

MultiLED Combi ist eine elegante und robuste Sicherheits- und Rettungszeichenleuchte zur Installation in Innenräumen. Sie ist sowohl zur Nutzung in Neubauten als auch in frisch renovierten Gebäuden geeignet und kann als Antipanik- oder Fluchtwegbeleuchtung eingesetzt werden. Sie passt perfekt in Parkhäuser, Lagerhäuser und Sporthallen.

Im Lieferumfang der MultiLED Combi sind doppelseitige Piktogramme (2xU/2xD/R/L) und eine Linse für Fluchtwege/Antipanikbereiche enthalten. Wand- und Deckenhalter ist im Lieferumfang enthalten. Dauer- und Bereitschaftsschaltung.

MultiLED Combi ist mit folgenden Schnittstellen (optional) ausgestattet:

- potentialfrei
- DALI
- drahtlos

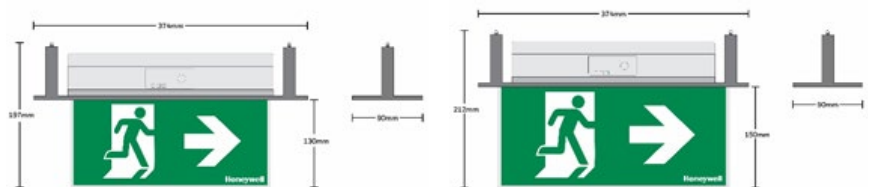
Montagearten: Universal (Wand/Decke)

Technische Daten

| | |
|---------------------|---|
| Betriebsspannung | 220-240 VAC / 50-60 Hz |
| Rel. Luftfeuchte | < 95 % |
| Schutzart | IP44 |
| Farbe | weiß, RAL 9010 |
| Material | ABS/PC, PC |
| Gewicht | ca. 610 g |
| Erkennungsweite | 20 m doppelseitig |
| Umgebungstemperatur | 5 °C ... 40 °C |
| Abmessungen | B: 254 mm H: 170 mm T: 48 mm |
| Zulassung | EN 60598-1, EN 60598-2-22, EN 55015, EN 61547, EN 61000-3-2, EN 61000-3-3 |

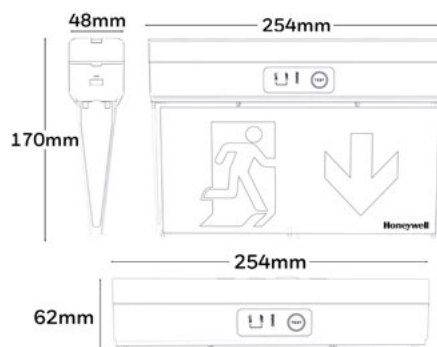
Zubehör

- 298100.1 MultiLED - Wandausleger
- 298100.3 MultiLED - Schutzgitter
- 298100.4 MultiLED - Einbaurahmen + Scheibe 22m
- 298100.5 MultiLED - Einbaurahmen + Scheibe 30m
- 298100.6 MultiLED - Seilabhängung 2m
- 298100.7 MultiLED - Piktoset doppelseitig
- 298100.8 MultiLED - Klare Abdeckung
- 138189 MultiLED - Pendelstange 1m
- 290099 Potentialfrei - Plug-in Modul
- 290091.3 DALI - Plug-in Modul
- 138091.2 Wireless Plug-in Modul - T2
- 2925024 Akku 4,8V/1,2Ah
- 298101 Renovierungsset für MultiLED/MultiLEDPro
- 298105 MultiLED Pro - Einbaurahmen



MultiLED Einbau Kit 22 m

MultiLED Einbau Kit 30 m



Fluchtweg-Beleuchtung

1h

| Fluchtweg ER (1lux) | | | | | | |
|---|-------------|---------------------|-------|-------|-------|------|
| Die Abstandstabelle basiert auf folgenden Parametern: | Montagehöhe | | | | | |
| | | Wartungsfaktor: 0,8 | 2,00 | 4,43 | 10,25 | 8,96 |
| Notbeleuchtungsfaktor: 1,00 | 2,50 | 5,07 | 11,69 | 9,97 | 8,24 | 3,18 |
| Minimale Beleuchtungsstärke auf der Mittellinie: 1,00 lx | 3,00 | 5,66 | 12,94 | 10,83 | 8,72 | 3,24 |
| Minimale Beleuchtungsstärke auf der halben Rettungswegbreite: 0,50 lx | 3,50 | 6,19 | 14,26 | 11,61 | 9,00 | 3,21 |
| Max Gleichmäßigkeit auf der Mittellinie 40 : 1 | 4,00 | 6,39 | 15,48 | 12,27 | 9,15 | 3,08 |
| Breite des Rettungsweges : 2,00 m | 5,00 | 2,36 | 13,94 | 10,07 | 9,06 | 2,55 |
| | 6,00 | 0,67 | 9,60 | 8,68 | 8,48 | 1,27 |
| | 7,00 | x | | | | x |

| Erste-Hilfe-Stellen, Feuerlöschschrüstung und Feuermelder (5 Lux) | | | |
|---|-------------|--|------|
| Entfernungstabelle, 5 Lux | Montagehöhe | | |
| | | Gemäß EN 1838 müssen Erste-Hilfe-Stellen, Feuerlöschschrüstung und Feuermelder mit einer Beleuchtungsstärke von 5 Lux versehen sein. Im Absatz wo "Nahe" beschrieben wird, meint man einen 2m gemessenen horizontalen Abstand. | 2,00 |
| | 2,50 | 2,70 | 1,30 |
| | 3,00 | 1,10 | 1,10 |
| | 3,50 | 0,40 | 0,40 |
| | 4,00 | x | x |

3h

| Fluchtweg ER (1lux) | | | | | | |
|---|-------------|---------------------|------|------|------|------|
| Die Abstandstabelle basiert auf folgenden Parametern: | Montagehöhe | | | | | |
| | | Wartungsfaktor: 0,8 | 2,00 | 3,79 | 8,68 | 7,27 |
| Notbeleuchtungsfaktor: 1,00 | 2,50 | 4,29 | 9,97 | 8,02 | 6,13 | 2,14 |
| Minimale Beleuchtungsstärke auf der Mittellinie: 1,00 lx | 3,00 | 2,10 | 9,97 | 8,16 | 6,20 | 1,95 |
| Minimale Beleuchtungsstärke auf der halben Rettungswegbreite: 0,50 lx | 3,50 | 1,35 | 9,41 | 6,63 | 6,06 | 1,62 |
| Max Gleichmäßigkeit auf der Mittellinie 40 : 1 | 4,00 | 0,55 | 9,26 | 5,94 | 5,76 | 0,96 |
| Breite des Rettungsweges : 2,00 m | 5,00 | x | | | | x |

| Erste-Hilfe-Stellen, Feuerlöschschrüstung und Feuermelder (5 Lux) | | | |
|---|-------------|--|------|
| Entfernungstabelle, 5 Lux | Montagehöhe | | |
| | | Gemäß EN 1838 müssen Erste-Hilfe-Stellen, Feuerlöschschrüstung und Feuermelder mit einer Beleuchtungsstärke von 5 Lux versehen sein. Im Absatz wo "Nahe" beschrieben wird, meint man einen 2m gemessenen horizontalen Abstand. | 2,00 |
| | 2,50 | 0,50 | 0,50 |
| | 3,00 | x | x |

8h

| Fluchtweg ER (1lux) | | | | | | |
|---|-------------|---------------------|------|------|------|------|
| Die Abstandstabelle basiert auf folgenden Parametern: | Montagehöhe | | | | | |
| | | Wartungsfaktor: 1,0 | 2,00 | 1,15 | 5,99 | 4,49 |
| Notbeleuchtungsfaktor: 1,00 | 2,50 | 0,32 | 5,75 | 3,68 | 3,57 | 0,58 |
| Minimale Beleuchtungsstärke auf der Mittellinie: 1,00 lx | 3,00 | x | | | | x |
| Minimale Beleuchtungsstärke auf der halben Rettungswegbreite: 0,50 lx | | | | | | |
| Max Gleichmäßigkeit auf der Mittellinie 40 : 1 | | | | | | |
| Breite des Rettungsweges : 2,00 m | | | | | | |

Anti-Panik-Beleuchtung

1h

| Anti-Panik-Bereich (1 Lux) | | | | | | |
|---|-------------|---------------------|-------|------|-------|----------------|
| Die Abstandstabelle basiert auf folgenden Parametern: | Montagehöhe | | | | | m ² |
| | | Wartungsfaktor: 0,8 | 2,00 | 4,40 | 10,20 | 7,50 |
| Notbeleuchtungsfaktor: 1,00 | 2,50 | 5,10 | 11,60 | 8,00 | 3,10 | 93 |
| Minimale Beleuchtungsstärke im Anti-Panik-Bereich 1,00 lx | 3,00 | 5,60 | 12,90 | 8,50 | 3,10 | 110 |
| E _{max} / E _{min} 40:1 | 3,50 | 6,20 | 14,20 | 9,70 | 3,00 | 124 |
| Abstand von der Wand: 0,50m | 4,00 | 6,20 | 15,40 | 8,90 | 2,90 | 137 |
| | 5,00 | 2,20 | 13,70 | 8,70 | 2,30 | 119 |
| | 6,00 | 0,50 | 9,00 | 8,00 | 0,70 | 72 |
| | 7,00 | x | | | | x |

3h

| Anti-Panik-Bereich (1 Lux) | | | | | | |
|---|-------------|---------------------|-------|------|------|----------------|
| Die Abstandstabelle basiert auf folgenden Parametern: | Montagehöhe | | | | | m ² |
| | | Wartungsfaktor: 0,8 | 2,00 | 3,80 | 8,70 | 5,70 |
| Notbeleuchtungsfaktor: 1,00 | 2,50 | 4,30 | 10,00 | 5,90 | 2,00 | 59 |
| Minimale Beleuchtungsstärke im Anti-Panik-Bereich 1,00 lx | 3,00 | 2,00 | 9,60 | 6,00 | 1,80 | 58 |
| E _{max} / E _{min} 40:1 | 3,50 | 1,30 | 9,30 | 5,80 | 1,40 | 54 |
| Abstand von der Wand: 0,50m | 4,00 | 0,50 | 6,20 | 5,50 | 0,60 | 34 |
| | 5,00 | x | | | | x |

8h

| Anti-Panik-Bereich (1 Lux) | | | | | | |
|---|-------------|---------------------|------|---|--|----------------|
| Die Abstandstabelle basiert auf folgenden Parametern: | Montagehöhe | | | | | m ² |
| | | Wartungsfaktor: 1,0 | 2,00 | x | | |
| Notbeleuchtungsfaktor: 1,00 | | | | | | |
| Minimale Beleuchtungsstärke im Anti-Panik-Bereich 1,00 lx | | | | | | |
| E _{max} / E _{min} 40:1 | | | | | | |
| Abstand von der Wand: 0,50m | | | | | | |

138406

ImPerLED Combi E - 30m 138h



Leistungsmerkmale

- LED Sicherheits- und Rettungszeichenleuchte in Dauer- und Bereitschaftsschaltung
- Selbsttestende Einzelbatterieleuchte
- Auswahl der Autonomie über Dip-Schalter
- Piktogramm-Scheibe für die Deckenmontage als Zubehör erhältlich
- Lichtstärke:
1 Std. = 350lm
3 Std. = 210lm
8 Std. = 190lm*
- Lebensdauer der LED > 100.000 Stunden
- Einfache und schnelle Montage/Wartung

*Zusätzlicher Akku für 8 Stunden Autonomie – separat erhältlich

ImPerLED Combi E ist eine wasser- und staubgeschützte Sicherheits- und Rettungszeichenleuchte für den Innen- und Außenbereich bis -25°C ohne Batterieheizung oder separates Batteriegehäuse. Sie ist sowohl zur Nutzung in Neubauten als auch in frisch renovierten Gebäuden geeignet und kann als Antipanik- oder Fluchtwegbeleuchtung eingesetzt werden. Sie passt perfekt in Parkhäuser, Lagerhäuser und Sporthallen.

Im Lieferumfang der ImPerLED Combi E sind einseitige Piktogramme (U/D/R/L) enthalten. Dauer- und Bereitschaftsschaltung.

ImPerLED Combi E ist mit folgenden Schnittstellen (optional) ausgestattet:

- potentialfrei
- DALI
- drahtlos

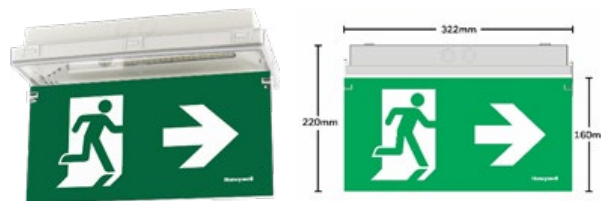
Montagearten: Universal (Wand/Decke)

Technische Daten

| | |
|---------------------|---|
| Betriebsspannung | 220-240 VAC / 50-60 Hz |
| Rel. Luftfeuchte | < 95 % |
| Schutzart | IP65 |
| Farbe | weiß, RAL 9010 |
| Material | ABS/PC, PC |
| Gewicht | ca. 880 g |
| Erkennungsweite | 30 m |
| Umgebungstemperatur | -25 °C ... 40 °C |
| Abmessungen | B: 322 mm H: 162 mm T: 58 mm |
| Zulassung | EN 60598-1, EN 60598-2-22, EN 55015, EN 61547, EN 61000-3-2, EN 61000-3-3 |

Zubehör

- 290416 Uni-/ImperLED - Wandausleger
- 290420 Uni-/ImperLED - Pendelstange 1.75m
- 299012 Uni/ImperLED - Schutzgitter
- 290405.11 ImperLED - Picto-Scheibe Deckenmontage
- 290405.12 ImperLED - Unterputz Kit
- 290470 ImperLED - Test Magnetkarte
- 290471 Uni-/ImperLED - Wandhalter
- 290099 Potentialfrei - Plug-in Modul
- 290091.3 DALI - Plug-in Modul
- 138091.2 Wireless Plug-in Modul - T2
- 290BAT.4 ImperLED E - Akku - 4,8V/2Ah
- 290BAT.12 ImperLED E - Zusatzakku 8h - 4,8V/2Ah*



Picto-Scheibe Deckenmontage



138406

ImPerLED Combi E - 30m 138h ABSTANDSTABELLEN

Fluchtweg-Beleuchtung

1h

| Fluchtweg ER (1lux) | | | | | | |
|---|-----------------|---------------------|-------|-------|-------|------|
| Die Abstandstabelle basiert auf folgenden Parametern: | Montagehöhe (m) | | | | | |
| | | Wartungsfaktor: 0,8 | 2,0 | 4,98 | 11,58 | 9,25 |
| Notbeleuchtungsfaktor: 1,00 | 2,5 | 5,49 | 13,16 | 10,31 | 7,40 | 2,85 |
| Minimale Beleuchtungsstärke auf der Mittellinie: 1,00 lx | 3,0 | 5,94 | 14,46 | 11,14 | 7,82 | 2,89 |
| Minimale Beleuchtungsstärke auf der halben Rettungswegbreite: 0,50 lx | 3,5 | 5,93 | 15,46 | 11,76 | 8,06 | 2,84 |
| Max Gleichmäßigkeit auf der Mittellinie 40 : 1 | 4,0 | 5,77 | 16,51 | 12,27 | 8,16 | 2,72 |
| Breite des Rettungsweges : 2,00 m | 5,0 | 5,43 | 16,75 | 12,04 | 8,04 | 2,21 |
| | 6,0 | 1,36 | 16,08 | 11,62 | 7,48 | 0,85 |
| | 7,0 | x | | | | x |

3h

| Fluchtweg ER (1lux) | | | | | | |
|---|-------------|---------------------|-------|-------|-------|------|
| Die Abstandstabelle basiert auf folgenden Parametern: | Montagehöhe | | | | | |
| | | Wartungsfaktor: 1,0 | 2,00 | 4,58 | 10,90 | 8,61 |
| Notbeleuchtungsfaktor: 1,00 | 2,50 | 5,10 | 12,32 | 9,50 | 6,70 | 2,50 |
| Minimale Beleuchtungsstärke auf der Mittellinie: 1,00 lx | 3,00 | 5,14 | 13,32 | 10,14 | 6,97 | 2,47 |
| Minimale Beleuchtungsstärke auf der halben Rettungswegbreite: 0,50 lx | 3,50 | 4,98 | 14,35 | 10,62 | 7,07 | 2,38 |
| Max Gleichmäßigkeit auf der Mittellinie 40 : 1 | 4,00 | 4,84 | 14,69 | 10,51 | 7,05 | 2,14 |
| Breite des Rettungsweges : 2,00 m | 4,50 | 4,60 | 14,39 | 10,35 | 6,89 | 1,77 |
| | 5,00 | 3,91 | 14,05 | 10,16 | 6,62 | 1,18 |
| | 6,00 | x | | | | x |

| Erste-Hilfe-Stellen, Feuerlöschschrüstung und Feuermelder (5 Lux) | | | |
|---|-------------|--|------|
| Abstandstabelle, 5 lux | Montagehöhe | | |
| | | Gemäß EN 1838 müssen Erste-Hilfe-Stellen, Feuerlöschschrüstung und Feuermelder mit einer Beleuchtungsstärke von 5 Lux versehen sein. Im Absatz wo "Nahe" beschrieben wird, meint man einen 2m gemessenen horizontalen Abstand. | 2,00 |
| | 2,50 | 2,20 | 1,00 |
| | 3,00 | 2,00 | 0,80 |
| | 3,50 | x | x |

8h

Für eine Autonomie von 8 Stunden ist eine zusätzliche Batterie erforderlich.

| Fluchtweg ER (1lux) | | | | | | |
|---|-------------|---------------------|-------|-------|-------|------|
| Die Abstandstabelle basiert auf folgenden Parametern: | Montagehöhe | | | | | |
| | | Wartungsfaktor: 1,0 | 2,00 | 4,46 | 10,67 | 8,38 |
| Notbeleuchtungsfaktor: 1,00 | 2,50 | 4,91 | 11,97 | 9,22 | 6,46 | 2,38 |
| Minimale Beleuchtungsstärke auf der Mittellinie: 1,00 lx | 3,00 | 4,85 | 12,99 | 9,83 | 6,68 | 2,32 |
| Minimale Beleuchtungsstärke auf der halben Rettungswegbreite: 0,50 lx | 3,50 | 4,68 | 13,77 | 10,06 | 6,75 | 2,17 |
| Max Gleichmäßigkeit auf der Mittellinie 40 : 1 | 4,00 | 4,53 | 13,87 | 9,95 | 6,66 | 1,90 |
| Breite des Rettungsweges : 2,00 m | 4,50 | 4,18 | 13,55 | 9,76 | 6,45 | 1,45 |
| | 5,00 | 0,90 | 13,21 | 9,53 | 6,12 | 0,52 |
| | 6,00 | x | | | | x |

| Erste-Hilfe-Stellen, Feuerlöschschrüstung und Feuermelder (5 Lux) | | | |
|---|-------------|--|------|
| Abstandstabelle, 5 lux | Montagehöhe | | |
| | | Gemäß EN 1838 müssen Erste-Hilfe-Stellen, Feuerlöschschrüstung und Feuermelder mit einer Beleuchtungsstärke von 5 Lux versehen sein. Im Absatz wo "Nahe" beschrieben wird, meint man einen 2m gemessenen horizontalen Abstand. | 2,00 |
| | 2,50 | 2,05 | 0,89 |
| | 3,00 | 1,65 | 0,62 |

138406

ImPerLED Combi E - 30m 138h ABSTANDSTABELLEN

Anti-Panik-Beleuchtung

1h

| Anti-Panik-Bereich (1 Lux) | | | | | | |
|---|-----------------|---------------------|-------|------|-------|-----|
| Die Abstandstabelle basiert auf folgenden Parametern: | Montagehöhe (m) | | | | | m² |
| | | Wartungsfaktor: 0,8 | 2,0 | 4,96 | 11,56 | |
| Notbeleuchtungsfaktor: 1,00 | 2,5 | 5,49 | 13,15 | 7,40 | 2,85 | 97 |
| Minimale Beleuchtungsstärke im Anti-Panik-Bereich 1,00 lx | 3,0 | 5,92 | 14,45 | 7,82 | 2,89 | 113 |
| Emax / Emin 40:1 | 3,5 | 6,36 | 15,46 | 8,06 | 2,84 | 125 |
| Abstand von der Wand: 0,50m | 4,0 | 6,71 | 16,50 | 8,16 | 2,72 | 135 |
| | 5,0 | 6,36 | 16,63 | 8,04 | 2,21 | 134 |
| | 6,0 | 1,18 | 15,99 | 7,48 | 0,85 | 120 |
| | 7,0 | x | | | x | |

| Erste-Hilfe-Stellen, Feuerlöschhausrüstung und Feuermelder (5 Lux) | | | |
|--|-----------------|---|------|
| Abstandstabelle, 5 Lux | Montagehöhe (m) | | |
| | | Gemäß EN 1838 müssen Erste-Hilfe-Stellen, Feuerlöschhausrüstung und Feuermelder mit einer Beleuchtungsstärke von 5 Lux versehen sein. Im Absatz wo "Nahe" beschrieben wird, meint man einen 2m gemessenen horizontalen Abstand. | 2,0 |
| | 2,5 | 2,63 | 1,20 |
| | 3,0 | 2,43 | 1,14 |
| | 3,5 | 1,90 | 0,70 |
| | 4,0 | x | x |
| | 4,5 | | |

3h

| Anti-Panik-Bereich (1 Lux) | | | | | | |
|---|-------------|---------------------|-------|------|-------|-----|
| Die Abstandstabelle basiert auf folgenden Parametern: | Montagehöhe | | | | | m² |
| | | Wartungsfaktor: 1,0 | 2,00 | 4,60 | 10,80 | |
| Notbeleuchtungsfaktor: 1,00 | 2,50 | 5,00 | 12,20 | 6,60 | 2,40 | 81 |
| Minimale Beleuchtungsstärke im Anti-Panik-Bereich 1,00 lx | 3,00 | 5,10 | 13,20 | 6,90 | 2,40 | 91 |
| Emax / Emin 40:1 | 3,50 | 4,90 | 14,30 | 7,00 | 2,30 | 100 |
| Abstand von der Wand: 0,50m | 4,00 | 4,80 | 14,70 | 7,00 | 2,10 | 103 |
| | 5,00 | 3,90 | 14,00 | 6,60 | 1,20 | 92 |
| | 6,00 | x | | | x | |

8h

Für eine Autonomie von 8 Stunden ist eine zusätzliche Batterie erforderlich.

| Anti-Panik-Bereich (1 Lux) | | | | | | |
|---|-------------|---------------------|-------|------|-------|-------|
| Die Abstandstabelle basiert auf folgenden Parametern: | Montagehöhe | | | | | m² |
| | | Wartungsfaktor: 1,0 | 2,50 | 4,40 | 10,60 | |
| Notbeleuchtungsfaktor: 1,00 | 2,50 | 4,90 | 11,90 | 6,40 | 2,30 | 76,16 |
| Minimale Beleuchtungsstärke im Anti-Panik-Bereich 1,00 lx | 3,00 | 4,80 | 12,90 | 6,60 | 2,30 | 85,14 |
| Emax / Emin 40:1 | 3,50 | 4,60 | 13,70 | 6,70 | 2,10 | 91,79 |
| Abstand von der Wand: 0,50m | 4,00 | 4,60 | 13,80 | 6,60 | 1,90 | 91,08 |
| | 5,00 | 1,00 | 13,20 | 6,10 | 0,60 | 80,52 |
| | 6,00 | x | | | x | |

138002

ImPerLED Combi - 30m 138h



Leistungsmerkmale

- LED Sicherheits- und Rettungszeichenleuchte in Dauer- und Bereitschaftsschaltung
- Selbsttestende Einzelbatterieleuchte
- Auswahl der Autonomie über Dip-Schalter
- Piktogramm-Scheibe für die Deckenmontage als Zubehör erhältlich
- Lichtstärke:
1 Std. = 350lm
3 Std. = 210lm
8 Std. = 190lm*
- Lebensdauer der LED > 100.000 Stunden
- Einfache und schnelle Montage/Wartung

*Zusätzlicher Akku für 8 Stunden Autonomie – separat erhältlich

ImPerLED Combi ist eine wasser- und staubgeschützte Sicherheits- und Rettungszeichenleuchte für den Innen- und Außenbereich. Sie ist sowohl zur Nutzung in Neubauten als auch in frisch renovierten Gebäuden geeignet und kann als Antipanik- oder Fluchtwegbeleuchtung eingesetzt werden. Sie passt perfekt in Parkhäuser, Lagerhäuser und Sporthallen.


ImPerLED Combi ist mit folgenden Schnittstellen (optional) ausgestattet:

- potentialfrei
- DALI
- drahtlos

Montagearten: Universal (Wand/Decke)

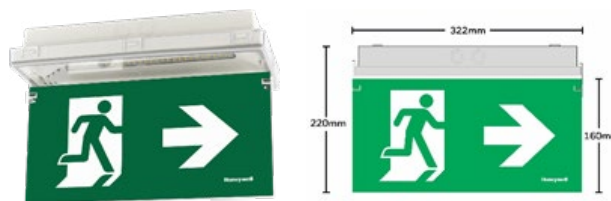
Technische Daten

| | |
|---------------------|---|
| Betriebsspannung | 220-240 VAC / 50-60 Hz |
| Rel. Luftfeuchte | < 95 % |
| Schutzart | IP65 |
| Farbe | weiß, RAL 9010 |
| Material | ABS/PC, PC |
| Gewicht | ca. 904 g |
| Erkennungsweite | 30 m |
| Umgebungstemperatur | 5 °C ... 40 °C |
| Abmessungen | B: 322 mm H: 168 mm T: 58 mm |
| Zulassung | EN 60598-1, EN 60598-2-22, EN 55015, EN 61547, EN 61000-3-2, EN 61000-3-3 |

 Im Lieferumfang sind 4 Piktogramme enthalten.

Zubehör

- 290416 Uni-/ImperLED - Wandausleger
- 290420 Uni-/ImperLED - Pendelstange 1.75m
- 299012 Uni-/ImperLED - Schutzgitter
- 290405.11 ImperLED - Picto-Scheibe Deckenmontage
- 290405.12 ImperLED - Unterputz Kit
- 290470 ImperLED - Test Magnetkarte
- 290471 Uni-/ImperLED - Wandhalter
- 290099 Potentialfrei - Plug-in Modul
- 290091.3 DALI - Plug-in Modul
- 138091.2 Wireless Plug-in Modul - T2
- 290415 ImperLED - Akku - 3,6V/2,0Ah
- 290BAT.11 ImperLED - Zusatzakku 8h - 3,6V/2Ah*



Picto-Scheibe Deckenmontage



Fluchtweg-Beleuchtung

1h

| Fluchtweg ER (1lux) | | | | | | |
|---|-----------------|---------------------|-------|-------|-------|------|
| Die Abstandstabelle basiert auf folgenden Parametern: | Montagehöhe (m) | | | | | |
| | | Wartungsfaktor: 0,8 | 2,0 | 4,98 | 11,58 | 9,25 |
| Notbeleuchtungsfaktor: 1,00 | 2,5 | 5,49 | 13,16 | 10,31 | 7,40 | 2,85 |
| Minimale Beleuchtungsstärke auf der Mittellinie: 1,00 lx | 3,0 | 5,94 | 14,46 | 11,14 | 7,82 | 2,89 |
| Minimale Beleuchtungsstärke auf der halben Rettungswegbreite: 0,50 lx | 3,5 | 5,93 | 15,46 | 11,76 | 8,06 | 2,84 |
| Max Gleichmäßigkeit auf der Mittellinie 40 : 1 | 4,0 | 5,77 | 16,51 | 12,27 | 8,16 | 2,72 |
| Breite des Rettungsweges : 2,00 m | 5,0 | 5,43 | 16,75 | 12,94 | 8,04 | 2,21 |
| | 6,0 | 1,36 | 16,08 | 11,62 | 7,48 | 0,85 |
| | 7,0 | x | | | | x |

3h

| Fluchtweg ER (1lux) | | | | | | |
|---|-----------------|---------------------|-------|------|-------|------|
| Die Abstandstabelle basiert auf folgenden Parametern: | Montagehöhe (m) | | | | | |
| | | Wartungsfaktor: 0,8 | 2,0 | 4,32 | 10,38 | 8,10 |
| Notbeleuchtungsfaktor: 1,00 | 2,5 | 4,68 | 11,55 | 8,84 | 6,16 | 2,23 |
| Minimale Beleuchtungsstärke auf der Mittellinie: 1,00 lx | 3,0 | 4,50 | 12,59 | 9,46 | 6,30 | 2,14 |
| Minimale Beleuchtungsstärke auf der halben Rettungswegbreite: 0,50 lx | 3,5 | 4,34 | 13,11 | 9,42 | 6,32 | 1,95 |
| Max Gleichmäßigkeit auf der Mittellinie 40 : 1 | 4,0 | 4,13 | 12,89 | 9,27 | 6,17 | 1,61 |
| Breite des Rettungsweges : 2,00 m | 5,0 | x | | | | x |
| | 6,0 | | | | | |

8h

Für eine Autonomie von 8 Stunden ist eine zusätzliche Batterie erforderlich.

| Fluchtweg ER (1lux) | | | | | | |
|---|-----------------|---------------------|-------|------|-------|------|
| Die Abstandstabelle basiert auf folgenden Parametern: | Montagehöhe (m) | | | | | |
| | | Wartungsfaktor: 0,8 | 2,0 | 4,21 | 10,15 | 7,88 |
| Notbeleuchtungsfaktor: 1,00 | 2,5 | 4,40 | 11,21 | 8,56 | 5,91 | 2,11 |
| Minimale Beleuchtungsstärke auf der Mittellinie: 1,00 lx | 3,0 | 4,23 | 12,22 | 9,03 | 6,02 | 1,99 |
| Minimale Beleuchtungsstärke auf der halben Rettungswegbreite: 0,50 lx | 3,5 | 4,08 | 12,49 | 8,92 | 5,98 | 1,75 |
| Max Gleichmäßigkeit auf der Mittellinie 40 : 1 | 4,0 | 3,76 | 12,14 | 8,74 | 5,78 | 1,33 |
| Breite des Rettungsweges : 2,00 m | 5,0 | x | | | | x |
| | 6,0 | | | | | |

138002

ImPerLED Combi - 30m 138h ABSTANDSTABELLEN

Anti-Panik-Beleuchtung

1h

| Anti-Panik-Bereich (1 Lux) | | | | | | |
|---|-----------------|---------------------|-------|------|-------|----------------|
| Die Abstandstabelle basiert auf folgenden Parametern: | Montagehöhe (m) | | | | | m ² |
| | | Wartungsfaktor: 0,8 | 2,0 | 4,96 | 11,58 | |
| Notbeleuchtungsfaktor: 1,00 | 2,5 | 5,49 | 13,15 | 7,40 | 2,85 | 97 |
| Minimale Beleuchtungsstärke im Anti-Panik-Bereich 1,00 lx | 3,0 | 5,92 | 14,45 | 7,82 | 2,89 | 113 |
| Emax / Emin 40:1 | 3,5 | 5,86 | 15,46 | 8,06 | 2,84 | 125 |
| Abstand von der Wand: 0,50m | 4,0 | 5,71 | 16,50 | 8,16 | 2,72 | 135 |
| | 5,0 | 5,36 | 16,63 | 8,04 | 2,21 | 134 |
| | 6,0 | 1,18 | 15,99 | 7,48 | 0,85 | 120 |
| | 7,0 | x | | | x | |

| Erste-Hilfe-Stellen, Feuerlöschschrüstung und Feuermelder (5 Lux) | | | |
|---|-----------------|--|------|
| Abstandstabelle, 5 Lux | Montagehöhe (m) | | |
| | | Gemäß EN 1838 müssen Erste-Hilfe-Stellen, Feuerlöschschrüstung und Feuermelder mit einer Beleuchtungsstärke von 5 Lux versehen sein. Im Absatz wo "Nahe" beschrieben wird, meint man einen 2m gemessenen horizontalen Abstand. | 2,0 |
| | 2,5 | 2,63 | 1,20 |
| | 3,0 | 2,43 | 1,14 |
| | 3,5 | 1,90 | 0,70 |
| | 4,0 | x | x |
| | 4,5 | | |

3h

| Anti-Panik-Bereich (1 Lux) | | | | | | |
|---|-----------------|---------------------|-------|------|-------|----------------|
| Die Abstandstabelle basiert auf folgenden Parametern: | Montagehöhe (m) | | | | | m ² |
| | | Wartungsfaktor: 0,8 | 2,0 | 4,31 | 10,35 | |
| Notbeleuchtungsfaktor: 1,00 | 2,5 | 4,61 | 11,54 | 6,16 | 2,23 | 71 |
| Minimale Beleuchtungsstärke im Anti-Panik-Bereich 1,00 lx | 3,0 | 4,43 | 12,57 | 6,30 | 2,14 | 79 |
| Emax / Emin 40:1 | 3,5 | 4,29 | 13,04 | 6,32 | 1,95 | 82 |
| Abstand von der Wand: 0,50m | 4,0 | 4,04 | 12,76 | 6,17 | 1,61 | 79 |
| | 5,0 | x | | | x | |

| Erste-Hilfe-Stellen, Feuerlöschschrüstung und Feuermelder (5 Lux) | | | |
|---|-----------------|--|------|
| Abstandstabelle, 5 Lux | Montagehöhe (m) | | |
| | | Gemäß EN 1838 müssen Erste-Hilfe-Stellen, Feuerlöschschrüstung und Feuermelder mit einer Beleuchtungsstärke von 5 Lux versehen sein. Im Absatz wo "Nahe" beschrieben wird, meint man einen 2m gemessenen horizontalen Abstand. | 2,0 |
| | 2,5 | 1,89 | 0,78 |
| | 3,0 | x | 0,37 |
| | 3,5 | | x |

8h

Für eine Autonomie von 8 Stunden ist eine zusätzliche Batterie erforderlich.

| Anti-Panik-Bereich (1 Lux) | | | | | | |
|---|-----------------|---------------------|-------|------|-------|----------------|
| Die Abstandstabelle basiert auf folgenden Parametern: | Montagehöhe (m) | | | | | m ² |
| | | Wartungsfaktor: 0,8 | 2,0 | 4,20 | 10,11 | |
| Notbeleuchtungsfaktor: 1,00 | 2,5 | 4,31 | 11,21 | 5,91 | 2,11 | |
| Minimale Beleuchtungsstärke im Anti-Panik-Bereich 1,00 lx | 3,0 | 4,16 | 12,16 | 6,02 | 1,99 | |
| Emax / Emin 40:1 | 3,5 | 4,02 | 12,34 | 5,98 | 1,75 | |
| Abstand von der Wand: 0,50m | 4,0 | 3,65 | 12,01 | 5,78 | 1,33 | |
| | 5,0 | x | | | x | |
| | 6,0 | | | | | |

| Erste-Hilfe-Stellen, Feuerlöschschrüstung und Feuermelder (5 Lux) | | | |
|---|-----------------|--|------|
| Abstandstabelle, 5 Lux | Montagehöhe (m) | | |
| | | Gemäß EN 1838 müssen Erste-Hilfe-Stellen, Feuerlöschschrüstung und Feuermelder mit einer Beleuchtungsstärke von 5 Lux versehen sein. Im Absatz wo "Nahe" beschrieben wird, meint man einen 2m gemessenen horizontalen Abstand. | 2,0 |
| | 2,5 | 1,77 | 0,68 |
| | 3,0 | x | x |
| | 3,5 | | |

138057

UniLED Combi - 27m 138h



Leistungsmerkmale

- LED Sicherheits- und Rettungszeichenleuchte
- Selbsttestende Einzelbatterieleuchte
- Auswahl der Autonomie über Dip-Schalter
- Lichtstärke:
 - 1 Std. = 375lm
 - 3 Std. = 175lm
 - 8 Std = 155lm*
- Lebensdauer der LED > 100.000 Stunden
- Einfache und schnelle Montage/Wartung

*Zusätzlicher Akku für 8 Stunden Autonomie – separat erhältlich

UniLED Combi ist eine vielseitige Sicherheits- und Rettungszeichenleuchte zur Installation in Innenräumen. Sie ist sowohl zur Nutzung in Neubauten als auch in frisch renovierten Gebäuden geeignet und kann als Rettungszeichen- oder Notleuchte auch in Antipanikräumen und Fluchtwagen verwendet werden. Sie passt perfekt in Parkhäuser, Lagerhäuser und Sporthallen.

UniLED Combi wird mit Piktogrammen geliefert.

Mit separater Decken- und Wandhalterung für einfache Installation und Wartung der Leuchte.

Dauer- und Bereitschaftsschaltung

UniLED Combi 138 ist mit folgenden Schnittstellen (optional) ausgestattet:

- potentialfrei
- DALI
- drahtlos

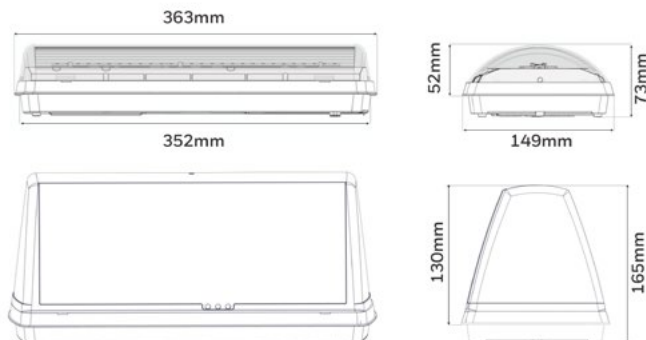
Montagearten: Universal (Wand/Decke)

Technische Daten

| | |
|---------------------|---|
| Betriebsspannung | 220-240 V AC / 50-60 Hz |
| Rel. Luftfeuchte | < 95 % |
| Schutzart | IP 20 |
| Farbe | Weiß, RAL 9010 |
| Material | PC/ABS (Gehäuse) und PC (Diffusor) |
| Gewicht | ca. 959 g |
| Erkennungsweite | 27 m einseitig / 23 m doppelseitig |
| Umgebungstemperatur | 5 °C ... 40 °C |
| Abmessungen | B: 363 mm H: 149 mm T: 73 mm (zweiseitig) |
| Zulassung | EN 60598-1, EN 60598-2-22, EN 55015, EN 61547, EN 61000-3-2, EN 61000-3-3 |

Zubehör

- 290091.13 UniLED - Piktoset einseitig
- 290091.14 UniLED - Pikto Feuerwehrschauch
- 290091.15 UniLED - Piktoset Pfeil schräg einseitig
- 290091.16 UniLED - Piktoset HC einseitig
- 290057.11 UniLED - Piktoset doppelseitig
- 290317 UniLED - Piktoset doppelseitig schräg
- 290312 UniLED - Pikto HC doppelseitig
- 290416 Uni-/ImperLED - Wandausleger
- 299012 Uni-/ImperLED - Schutzgitter
- 290420 Uni-/ImperLED - Pendelstange 1.75m
- 290471 Uni-/ImperLED – Wandhalter
- 290201 UniLED - hohe Haube Decke
- 290201.1 UniLED - Haube mit Piktoset
- 290057.STR UniLED - LED Streifen
- 21630-L7 UniLED - Wandhalterung mit Klemmen
- 290099 Potentialfrei - Plug-in Modul
- 290091.3 DALI - Plug-in Modul
- 138091.2 Wireless Plug-in Modul - T2
- 2925024 Akku 4,8V/1,2Ah
- 2992020 UniLED - hohe Haube Decke m. Piktoset



138057

UniLED Combi - 27m 138h ABSTANDSTABELLEN

Fluchtweg-Beleuchtung

1h

| Fluchtweg ER (1lux) | | | | | | |
|---|-------------|---------------------|-------|-------|------|------|
| Die Abstandstabelle basiert auf folgenden Parametern: | Montagehöhe | | | | | |
| | | Wartungsfaktor: 0,8 | 2,00 | 4,25 | 9,98 | 6,44 |
| Notbeleuchtungsfaktor: 1,00 | 2,50 | 4,61 | 11,28 | 9,36 | 7,44 | 2,94 |
| Minimale Beleuchtungsstärke auf der Mittellinie: 1,00 lx | 3,00 | 4,79 | 12,33 | 10,10 | 7,91 | 3,12 |
| Minimale Beleuchtungsstärke auf der halben Rettungswegbreite: 0,50 lx | 3,50 | 5,01 | 13,04 | 10,57 | 8,30 | 3,26 |
| Max Gleichmäßigkeit auf der Mittellinie 40 : 1 | 4,00 | 5,18 | 13,37 | 10,98 | 8,66 | 3,38 |
| Breite des Rettungsweges : 2,00 m | 5,00 | 5,56 | 14,23 | 11,70 | 9,26 | 3,51 |
| | 6,00 | 1,61 | 12,39 | 9,07 | 9,69 | 3,52 |
| | 7,00 | 1,65 | 10,65 | 7,59 | 9,94 | 3,38 |
| | 8,00 | 1,65 | 4,67 | 7,22 | 9,99 | 3,04 |
| | 9,00 | 1,59 | 4,63 | 6,94 | 9,88 | 2,42 |
| | 10,00 | 0,94 | 4,68 | 6,47 | 9,52 | 1,05 |
| | 11,00 | x | | | | x |

| Erste-Hilfe-Stellen, Feuerlöschschrüstung und Feuermelder (5 Lux) | | | |
|---|-------------|--|------|
| Entfernungstabelle, 5 Lux | Montagehöhe | | |
| | | Gemäß EN 1838 müssen Erste-Hilfe-Stellen, Feuerlöschschrüstung und Feuermelder mit einer Beleuchtungsstärke von 5 Lux versehen sein. Im Absatz wo "Nahe" beschrieben wird, meint man einen 2m gemessenen horizontalen Abstand. | 2,00 |
| | 2,50 | 2,20 | 1,40 |
| | 3,00 | 2,40 | 1,50 |
| | 3,50 | x | x |

3h

| Fluchtweg ER (1lux) | | | | | | |
|---|-------------|---------------------|------|------|------|------|
| Die Abstandstabelle basiert auf folgenden Parametern: | Montagehöhe | | | | | |
| | | Wartungsfaktor: 0,8 | 2,00 | 3,25 | 8,34 | 6,84 |
| Notbeleuchtungsfaktor: 1,00 | 2,50 | 3,46 | 8,97 | 7,30 | 5,75 | 2,26 |
| Minimale Beleuchtungsstärke auf der Mittellinie: 1,00 lx | 3,00 | 3,64 | 9,34 | 7,70 | 6,09 | 2,36 |
| Minimale Beleuchtungsstärke auf der halben Rettungswegbreite: 0,50 lx | 3,50 | 3,82 | 9,78 | 8,05 | 6,36 | 2,40 |
| Max Gleichmäßigkeit auf der Mittellinie 40 : 1 | 4,00 | 1,11 | 8,89 | 6,20 | 6,69 | 2,41 |
| Breite des Rettungsweges : 2,00 m | 5,00 | 1,13 | 7,30 | 5,11 | 6,81 | 2,29 |
| | 6,00 | 1,10 | 3,14 | 4,82 | 6,77 | 1,77 |
| | 7,00 | x | | | | x |

| Erste-Hilfe-Stellen, Feuerlöschschrüstung und Feuermelder (5 Lux) | | | |
|---|-------------|--|------|
| Entfernungstabelle, 5 Lux | Montagehöhe | | |
| | | Gemäß EN 1838 müssen Erste-Hilfe-Stellen, Feuerlöschschrüstung und Feuermelder mit einer Beleuchtungsstärke von 5 Lux versehen sein. Im Absatz wo "Nahe" beschrieben wird, meint man einen 2m gemessenen horizontalen Abstand. | 2,00 |
| | 2,50 | 1,50 | 0,90 |
| | 3,00 | 0,40 | 0,90 |
| | 3,50 | x | x |

8h

Für eine Autonomie von 8 Stunden ist eine zusätzliche Batterie erforderlich.

| Fluchtweg ER (1lux) | | | | | | |
|---|-------------|---------------------|------|------|------|------|
| Die Abstandstabelle basiert auf folgenden Parametern: | Montagehöhe | | | | | |
| | | Wartungsfaktor: 0,8 | 2,00 | 3,11 | 8,05 | 6,58 |
| Notbeleuchtungsfaktor: 1,00 | 2,50 | 3,31 | 8,54 | 7,00 | 5,52 | 2,16 |
| Minimale Beleuchtungsstärke auf der Mittellinie: 1,00 lx | 3,00 | 3,49 | 8,96 | 7,38 | 5,84 | 2,24 |
| Minimale Beleuchtungsstärke auf der halben Rettungswegbreite: 0,50 lx | 3,50 | 1,07 | 9,34 | 7,60 | 6,09 | 2,27 |
| Max Gleichmäßigkeit auf der Mittellinie 40 : 1 | 4,00 | 1,04 | 7,95 | 5,22 | 6,27 | 2,25 |
| Breite des Rettungsweges : 2,00 m | 5,00 | 1,08 | 6,87 | 4,77 | 6,42 | 2,01 |
| | 6,00 | 0,94 | 2,99 | 4,39 | 6,29 | 1,37 |
| | 7,00 | x | | | | x |

| Erste-Hilfe-Stellen, Feuerlöschschrüstung und Feuermelder (5 Lux) | | | |
|---|-------------|--|------|
| Entfernungstabelle, 5 Lux | Montagehöhe | | |
| | | Gemäß EN 1838 müssen Erste-Hilfe-Stellen, Feuerlöschschrüstung und Feuermelder mit einer Beleuchtungsstärke von 5 Lux versehen sein. Im Absatz wo "Nahe" beschrieben wird, meint man einen 2m gemessenen horizontalen Abstand. | 2,00 |
| | 2,50 | 1,74 | 1,12 |
| | 3,00 | 0,53 | 1,12 |
| | 3,50 | 0,52 | 1,00 |
| | 4,00 | 0,47 | 0,68 |
| | 4,50 | x | x |

138057

UniLED Combi - 27m 138h ABSTANDSTABELLEN

Anti-Panik-Beleuchtung

1h

| Anti-Panik-Bereich (1 Lux) | | | | | | |
|--|-------------|------|-------|------|------|----------------|
| | Montagehöhe | | | | | m ² |
| Die Abstandstabelle basiert auf folgenden Parametern: | | | | | | |
| Wartungsfaktor: 0,8 | 2,00 | 3,70 | 8,90 | 6,00 | 2,40 | 53 |
| Notbeleuchtungsfaktor: 1,00 | 2,50 | 3,70 | 9,50 | 6,20 | 2,50 | 59 |
| Minimale Beleuchtungsstärke im Anti-Panik-Bereich 1,00 lx | 3,00 | 3,70 | 9,90 | 6,30 | 2,50 | 62 |
| E _{max} / E _{min} 40:1 | 3,50 | 3,80 | 10,00 | 6,40 | 2,60 | 64 |
| Abstand von der Wand: 0,50m | 4,00 | 3,90 | 10,30 | 6,60 | 2,60 | 68 |
| | 5,00 | 3,50 | 10,40 | 6,80 | 2,50 | 71 |
| | 6,00 | 3,40 | 9,80 | 6,80 | 2,40 | 67 |
| | 7,00 | 3,10 | 8,10 | 6,40 | 2,10 | 52 |
| | 8,00 | 2,50 | 6,40 | 5,00 | 1,50 | 32 |
| | 9,00 | x | | | x | |

3h

| Anti-Panik-Bereich (1 Lux) | | | | | | |
|--|-------------|------|------|------|------|----------------|
| | Montagehöhe | | | | | m ² |
| Die Abstandstabelle basiert auf folgenden Parametern: | | | | | | |
| Wartungsfaktor: 0,8 | 2,00 | 3,10 | 7,70 | 5,00 | 2,00 | 39 |
| Notbeleuchtungsfaktor: 1,00 | 2,50 | 3,10 | 8,10 | 5,10 | 2,00 | 41 |
| Minimale Beleuchtungsstärke im Anti-Panik-Bereich 1,00 lx | 3,00 | 3,20 | 8,10 | 5,20 | 2,00 | 42 |
| E _{max} / E _{min} 40:1 | 3,50 | 3,10 | 8,20 | 5,30 | 2,00 | 43 |
| Abstand von der Wand: 0,50m | 4,00 | 0,80 | 8,00 | 5,20 | 1,90 | 42 |
| | 5,00 | 0,90 | 5,50 | 5,30 | 1,80 | 29 |
| | 6,00 | 0,80 | 2,30 | 5,00 | 1,50 | 12 |
| | 7,00 | x | | | x | 0 |

8h

Für eine Autonomie von 8 Stunden ist eine zusätzliche Batterie erforderlich.

| Anti-Panik-Bereich (1 Lux) | | | | | | |
|--|-------------|------|------|------|------|----------------|
| | Montagehöhe | | | | | m ² |
| Die Abstandstabelle basiert auf folgenden Parametern: | | | | | | |
| Wartungsfaktor: 0,8 | 2,00 | 3,20 | 8,20 | 5,30 | 2,00 | 43 |
| Notbeleuchtungsfaktor: 1,00 | 2,50 | 3,30 | 8,60 | 5,60 | 2,10 | 47 |
| Minimale Beleuchtungsstärke im Anti-Panik-Bereich 1,00 lx | 3,00 | 3,30 | 8,60 | 5,60 | 2,20 | 48 |
| E _{max} / E _{min} 40:1 | 3,50 | 3,40 | 8,80 | 5,70 | 2,20 | 50 |
| Abstand von der Wand: 0,50m | 4,00 | 0,90 | 8,60 | 5,70 | 2,10 | 49 |
| | 5,00 | 0,90 | 6,00 | 5,70 | 1,90 | 34 |
| | 6,00 | 0,80 | 2,50 | 5,40 | 1,50 | 14 |
| | 7,00 | 0,70 | 3,00 | 6,60 | 1,20 | 20 |
| | 8,00 | x | | | x | |

138003

Ova/OmniLED Pro - rund AP 138h



Leistungsmerkmale

- LED Sicherheitsleuchte in Bereitschaftsschaltung
- Lieferbar als selbsttestende Einzelbatterieleuchte
- Auswahl der Autonomie über Dip-Schalter
- Mit zwei austauschbaren Linsen ausgestattet, für Korridor- und Rundflächenbeleuchtung
- Lichtstärke:
 - 1 Std. = 300lm
 - 3 Std. = 240lm
 - 8 Std. = 110lm
- Große Montageabstände
- Lebensdauer der LED > 100.000 Stunden
- Schnelle und einfache Montage/Wartung

Ova/OmniLED PRO ist eine elegante Sicherheitsleuchte in Bereitschaftsschaltung zur Installation in Innenräumen. Sie wird mit austauschbaren Linsen geliefert und ist somit für Antipanikräume sowie für Fluchtwege geeignet.

Die Leuchte passt perfekt in Büroräumen, Kinos, Hotels, Einkaufszentren, Cafés und Restaurants. Ova/OmniLED PRO ist sowohl zur Nutzung in Neubauten als auch in frisch renovierten Gebäuden geeignet. Auch als Deckeneinbau erhältlich (Art.-Nr. 138177).

Ova/OmniLED PRO Rund 138 ist mit folgenden Schnittstellen (optional) ausgestattet:

- potentialfrei
- DALI
- drahtlos

Montagearten: Deckenmontage

Technische Daten

| | |
|---------------------|---|
| Betriebsspannung | 220-240 VAC / 50-60 Hz |
| Rel. Luftfeuchte | < 95 % |
| Schutzart | IP40 |
| Farbe | weiß, RAL 9010 |
| Material | ABS/PC |
| Gewicht | ca. 330 g |
| Umgebungstemperatur | 5 °C ... 40 °C |
| Abmessungen | Ø: 110 mm T: 40 mm |
| Zulassung | EN 60598-1, EN 60598-2-22, EN 55015, EN 61547, EN 61000-3-2, EN 61000-3-3 |



Hinweis auf austauschbare Linsen:

- Bei fast allen Bereitschaftsleuchten können die Linsen ausgewechselt werden
- Rettungswege und Flächen können mit einer Leuchte realisiert werden
- Asymmetrisch und Symmetrische Linse im Lieferumfang enthalten!

Hinweis:

Eine Sonderlackierung ist auf Anfrage möglich, s. Bestellprozessbeschreibung im Anhang

Zubehör

- 290099 Potentialfrei - Plug-in Modul
- 290091.3 DALI - Plug-in Modul
- 138091.2 Wireless Plug-in Modul - T2
- 290BAT.7 Ova/Omni-/MultiLED Pro - Akku 4,8V/1,7Ah
- 298103 5 lux lens zum Omni-OvaLED Pro



Fluchtweg-Beleuchtung

1h

| Fluchtweg ER (1lux) | | | | | | |
|---|-------------|---------------------|-------|-------|-------|-------|
| Die Abstandstabelle basiert auf folgenden Parametern: | Montagehöhe | | | | | |
| | | Wartungsfaktor: 0,8 | 2,00 | 7,53 | 18,17 | 12,90 |
| Notbeleuchtungsfaktor: 1,00 | 2,50 | 8,01 | 20,34 | 14,04 | 7,53 | 2,94 |
| Minimale Beleuchtungsstärke auf der Mittellinie: 1,00 lx | 3,00 | 7,95 | 21,74 | 14,68 | 8,12 | 2,97 |
| Minimale Beleuchtungsstärke auf der halben Rettungswegbreite: 0,50 lx | 3,50 | 7,46 | 22,61 | 14,76 | 8,32 | 2,93 |
| Max Gleichmäßigkeit auf der Mittellinie 40 : 1 | 4,00 | 6,96 | 22,80 | 14,37 | 8,38 | 2,82 |
| Breite des Rettungsweges : 2,00 m | 5,00 | 5,48 | 21,03 | 13,56 | 8,28 | 2,38 |
| | 6,00 | 3,82 | 19,17 | 11,88 | 7,76 | 1,48 |
| | 7,00 | x | | | | x |

| Erste-Hilfe-Stellen, Feuerlöschschrüstung und Feuermelder (5 Lux) | | | |
|---|---------------------------|--|------|
| Entfernungstabelle, 5 Lux | Montagehöhe (m) vom Boden | | |
| | | Gemäß EN 1838 müssen Erste-Hilfe-Stellen, Feuerlöschschrüstung und Feuermelder mit einer Beleuchtungsstärke von 5 Lux versehen sein. Im Absatz wo "Nahe" beschrieben wird, meint man einen 2m gemessenen horizontalen Abstand. | 2,00 |
| | 2,50 | 3,40 | 1,30 |
| | 3,00 | 2,90 | 1,10 |
| | 3,50 | 2,00 | 0,80 |
| | 4,00 | x | x |

3h

| Fluchtweg ER (1lux) | | | | | | |
|---|-------------|---------------------|-------|-------|-------|-------|
| Die Abstandstabelle basiert auf folgenden Parametern: | Montagehöhe | | | | | |
| | | Wartungsfaktor: 0,8 | 2,00 | 6,99 | 17,20 | 12,06 |
| Notbeleuchtungsfaktor: 1,00 | 2,50 | 7,21 | 18,98 | 12,92 | 7,20 | 2,64 |
| Minimale Beleuchtungsstärke auf der Mittellinie: 1,00 lx | 3,00 | 6,78 | 20,05 | 13,23 | 7,38 | 2,64 |
| Minimale Beleuchtungsstärke auf der halben Rettungswegbreite: 0,50 lx | 3,50 | 6,29 | 20,43 | 12,90 | 7,48 | 2,54 |
| Max Gleichmäßigkeit auf der Mittellinie 40 : 1 | 4,00 | 5,82 | 19,57 | 12,43 | 7,51 | 2,36 |
| Breite des Rettungsweges : 2,00 m | 5,00 | 4,12 | 17,71 | 11,34 | 7,18 | 1,74 |
| | 6,00 | x | | | | x |

| Erste-Hilfe-Stellen, Feuerlöschschrüstung und Feuermelder (5 Lux) | | | |
|---|---------------------------|--|------|
| Entfernungstabelle, 5 Lux | Montagehöhe (m) vom Boden | | |
| | | Gemäß EN 1838 müssen Erste-Hilfe-Stellen, Feuerlöschschrüstung und Feuermelder mit einer Beleuchtungsstärke von 5 Lux versehen sein. Im Absatz wo "Nahe" beschrieben wird, meint man einen 2m gemessenen horizontalen Abstand. | 2,00 |
| | 2,50 | 2,80 | 1,10 |
| | 3,00 | 2,20 | 0,90 |
| | 3,50 | 1,30 | 0,40 |
| | 4,00 | x | x |

8h

| Fluchtweg ER (1lux) | | | | | | |
|---|-------------|---------------------|-------|------|-------|------|
| Die Abstandstabelle basiert auf folgenden Parametern: | Montagehöhe | | | | | |
| | | Wartungsfaktor: 0,8 | 2,00 | 4,61 | 13,53 | 8,95 |
| Notbeleuchtungsfaktor: 1,00 | 2,50 | 4,16 | 13,71 | 8,63 | 5,08 | 1,68 |
| Minimale Beleuchtungsstärke auf der Mittellinie: 1,00 lx | 3,00 | 3,39 | 12,78 | 8,23 | 5,02 | 1,46 |
| Minimale Beleuchtungsstärke auf der halben Rettungswegbreite: 0,50 lx | 3,50 | 2,57 | 11,82 | 7,42 | 4,80 | 1,06 |
| Max Gleichmäßigkeit auf der Mittellinie 40 : 1 | 4,00 | x | | | | x |
| Breite des Rettungsweges : 2,00 m | | | | | | |

| Erste-Hilfe-Stellen, Feuerlöschschrüstung und Feuermelder (5 Lux) | | | |
|---|---------------------------|--|------|
| Entfernungstabelle, 5 Lux | Montagehöhe (m) vom Boden | | |
| | | Gemäß EN 1838 müssen Erste-Hilfe-Stellen, Feuerlöschschrüstung und Feuermelder mit einer Beleuchtungsstärke von 5 Lux versehen sein. Im Absatz wo "Nahe" beschrieben wird, meint man einen 2m gemessenen horizontalen Abstand. | 2,00 |
| | 2,50 | 1,20 | 0,50 |
| | 3,00 | x | x |

Anti-Panik-Beleuchtung

1h

| Anti-Panik-Bereich (1.0 lux) | | | | | | |
|--|-------------|------|-------|-------|------|----------------|
| | Montagehöhe | | | | | m ² |
| Die Abstandstabelle basiert auf folgenden Parametern: | | | | | | |
| Wartungsfaktor: 0,8 | 2,00 | 4,40 | 10,90 | 10,90 | 4,40 | 119 |
| Notbeleuchtungsfaktor: 1,00 | 2,50 | 4,60 | 12,10 | 12,10 | 4,60 | 146 |
| Minimale Beleuchtungsstärke im Anti-Panik-Bereich 1,00 lx | 3,00 | 4,50 | 12,80 | 12,80 | 4,50 | 164 |
| E _{max} / E _{min} 40:1 | 3,50 | 4,10 | 13,00 | 13,00 | 4,10 | 169 |
| Abstand von der Wand: 0,50m | 4,00 | 3,40 | 13,00 | 13,00 | 3,40 | 169 |
| | 5,00 | 0,80 | 11,60 | 11,60 | 0,80 | 135 |
| | 6,00 | x | | | x | |

| Erste-Hilfe-Stellen, Feuerlöschschrüstung und Feuermelder (5 Lux) | | | |
|--|---------------------------|------|------|
| Entfernungstabelle, 5 Lux | Montagehöhe (m) vom Boden | | |
| Gemäß EN 1838 müssen Erste-Hilfe-Stellen, Feuerlöschschrüstung und Feuermelder mit einer Beleuchtungsstärke von 5 Lux versehen sein. Im Absatz wo "Nahe" beschrieben wird, meint man einen 2m gemessenen horizontalen Abstand. | 2,00 | 2,00 | 2,00 |
| | 2,50 | 2,00 | 2,00 |
| | 3,00 | 1,20 | 1,20 |
| | 3,50 | x | x |
| | | | |

3h

| Anti-Panik-Bereich (1.0 lux) | | | | | | |
|--|-------------|------|-------|-------|------|----------------|
| | Montagehöhe | | | | | m ² |
| Die Abstandstabelle basiert auf folgenden Parametern: | | | | | | |
| Wartungsfaktor: 0,8 | 2,00 | 4,00 | 10,30 | 10,90 | 4,40 | 112 |
| Notbeleuchtungsfaktor: 1,00 | 2,50 | 4,10 | 11,20 | 12,10 | 4,60 | 136 |
| Minimale Beleuchtungsstärke im Anti-Panik-Bereich 1,00 lx | 3,00 | 3,80 | 11,60 | 12,80 | 4,50 | 148 |
| E _{max} / E _{min} 40:1 | 3,50 | 3,20 | 11,60 | 13,00 | 4,10 | 151 |
| Abstand von der Wand: 0,50m | 4,00 | 2,20 | 11,30 | 13,00 | 3,40 | 147 |
| | 5,00 | x | | | x | |

| Erste-Hilfe-Stellen, Feuerlöschschrüstung und Feuermelder (5 Lux) | | | |
|--|---------------------------|------|------|
| Entfernungstabelle, 5 Lux | Montagehöhe (m) vom Boden | | |
| Gemäß EN 1838 müssen Erste-Hilfe-Stellen, Feuerlöschschrüstung und Feuermelder mit einer Beleuchtungsstärke von 5 Lux versehen sein. Im Absatz wo "Nahe" beschrieben wird, meint man einen 2m gemessenen horizontalen Abstand. | 2,00 | 1,80 | 1,80 |
| | 2,50 | 1,60 | 1,60 |
| | 3,00 | 0,40 | 0,40 |
| | 3,50 | x | x |
| | | | |

8h

| Anti-Panik-Bereich (1.0 lux) | | | | | | |
|--|-------------|------|------|------|------|----------------|
| | Montagehöhe | | | | | m ² |
| Die Abstandstabelle basiert auf folgenden Parametern: | | | | | | |
| Wartungsfaktor: 0,8 | 2,00 | 2,60 | 7,80 | 7,80 | 2,60 | 61 |
| Notbeleuchtungsfaktor: 1,00 | 2,50 | 1,90 | 7,80 | 7,80 | 1,90 | 61 |
| Minimale Beleuchtungsstärke im Anti-Panik-Bereich 1,00 lx | 3,00 | 0,60 | 7,10 | 7,10 | 0,60 | 50 |
| E _{max} / E _{min} 40:1 | 3,50 | x | | | x | |
| Abstand von der Wand: 0,50m | | | | | | |

| Erste-Hilfe-Stellen, Feuerlöschschrüstung und Feuermelder (5 Lux) | | | |
|--|---------------------------|------|------|
| Entfernungstabelle, 5 Lux | Montagehöhe (m) vom Boden | | |
| Gemäß EN 1838 müssen Erste-Hilfe-Stellen, Feuerlöschschrüstung und Feuermelder mit einer Beleuchtungsstärke von 5 Lux versehen sein. Im Absatz wo "Nahe" beschrieben wird, meint man einen 2m gemessenen horizontalen Abstand. | 2,00 | 1,10 | 1,10 |
| | 2,50 | x | x |
| | | | |

138177



Leistungsmerkmale

- LED Sicherheitsleuchte in Bereitschaftsschaltung
- Lieferbar als selbsttestende Einzelbatterieleuchte
- Auswahl der Autonomie über Dip-Schalter
- Mit zwei austauschbaren Linsen ausgestattet, für Korridor- und Rundflächenbeleuchtung
- Lichtstärke:
1 Std. = 300lm
3 Std. = 240lm
8 Std. = 110lm
- Große Montageabstände
- Lebensdauer der LED > 100.000 Stunden
- Schnelle und einfache Montage/Wartung

Ova/OmniLED Pro - rund UP 138h

Ova/OmniLED PRO ist eine elegante Sicherheitsleuchte in Bereitschaftsschaltung zur Installation in Innenräumen. Sie wird mit austauschbaren Linsen geliefert und ist somit für Antipanikräume sowie für Fluchtwege geeignet.

Ova/OmniLED PRO passt perfekt in Büroräume, Kinos, Hotels, Einkaufszentren, Cafés und Restaurants. Die Leuchte ist sowohl zur Nutzung in Neubauten als auch in frisch renovierten Gebäuden geeignet. Auch für den Deckenaufbau erhältlich (Art.-Nr. 138003).

Ova/OmniLED PRO ist mit folgenden Schnittstellen (optional) ausgestattet:

- potentialfrei
- DALI
- drahtlos

Montageart: Deckeneinbau

Technische Daten

| | |
|---------------------|---|
| Betriebsspannung | 220-240 VAC / 50-60 Hz |
| Rel. Luftfeuchte | < 95 % |
| Schutzart | IP40 |
| Farbe | weiß, RAL 9010 |
| Material | ABS/PC |
| Gewicht | ca. 360 g |
| Umgebungstemperatur | 5 °C ... 40 °C |
| Abmessungen | Ø: 130 mm T: 37 mm |
| Zulassung | EN 60598-1, EN 60598-2-22, EN 55015, EN 61547, EN 61000-3-2, EN 61000-3-3 |



Hinweis auf auswechselbare Linsen:

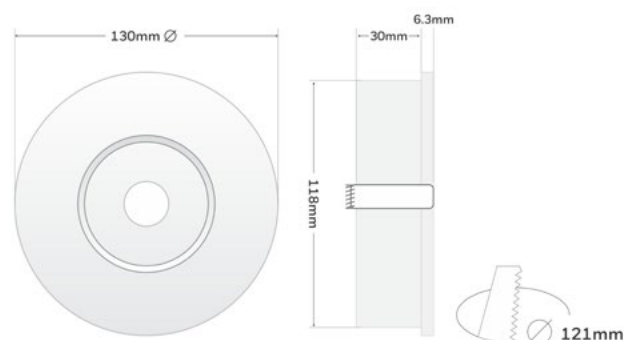
- Bei fast allen Bereitschaftsleuchten können die Linsen ausgewechselt werden
- Rettungswege und Flächen können mit einer Leuchte realisiert werden
- Asymmetrisch und Symmetrische Linse im Lieferumfang enthalten!

Hinweis:

Eine Sonderlackierung ist auf Anfrage möglich, s. Bestellprozessbeschreibung im Anhang

Zubehör

- 290099 Potentialfrei - Plug-in Modul
- 290091.3 DALI - Plug-in Modul
- 138091.2 Wireless Plug-in Modul - T2
- 290BAT.7 Ova/Omni-/MultiLED Pro - Akku 4,8V/1,7Ah
- 298102.1 Renovierungsset - Omi-OvaLED R S SpotPro
- 298103 5 lux lens zum Omni-OvaLED Pro



Fluchtweg-Beleuchtung

1h

| Fluchtweg ER (1lux) | | | | | | |
|---|-------------|---------------------|-------|-------|-------|-------|
| Die Abstandstabelle basiert auf folgenden Parametern: | Montagehöhe | | | | | |
| | | Wartungsfaktor: 0,8 | 2,00 | 7,53 | 18,17 | 12,90 |
| Notbeleuchtungsfaktor: 1,00 | 2,50 | 8,01 | 20,34 | 14,04 | 7,53 | 2,94 |
| Minimale Beleuchtungsstärke auf der Mittellinie: 1,00 lx | 3,00 | 7,95 | 21,74 | 14,68 | 8,12 | 2,97 |
| Minimale Beleuchtungsstärke auf der halben Rettungswegbreite: 0,50 lx | 3,50 | 7,46 | 22,61 | 14,76 | 8,32 | 2,93 |
| Max Gleichmäßigkeit auf der Mittellinie 40 : 1 | 4,00 | 6,96 | 22,80 | 14,37 | 8,38 | 2,82 |
| Breite des Rettungsweges : 2,00 m | 5,00 | 5,48 | 21,03 | 13,56 | 8,28 | 2,38 |
| | 6,00 | 3,82 | 19,17 | 11,88 | 7,76 | 1,48 |
| | 7,00 | x | | | | x |

| Erste-Hilfe-Stellen, Feuerlöschschrüstung und Feuermelder (5 Lux) | | | |
|---|---------------------------|--|------|
| Entfernungstabelle, 5 Lux | Montagehöhe (m) vom Boden | | |
| | | Gemäß EN 1838 müssen Erste-Hilfe-Stellen, Feuerlöschschrüstung und Feuermelder mit einer Beleuchtungsstärke von 5 Lux versehen sein. Im Absatz wo "Nahe" beschrieben wird, meint man einen 2m gemessenen horizontalen Abstand. | 2,00 |
| | 2,50 | 3,40 | 1,30 |
| | 3,00 | 2,90 | 1,10 |
| | 3,50 | 2,00 | 0,80 |
| | 4,00 | x | x |

3h

| Fluchtweg ER (1lux) | | | | | | |
|---|-------------|---------------------|-------|-------|-------|-------|
| Die Abstandstabelle basiert auf folgenden Parametern: | Montagehöhe | | | | | |
| | | Wartungsfaktor: 0,8 | 2,00 | 6,99 | 17,20 | 12,06 |
| Notbeleuchtungsfaktor: 1,00 | 2,50 | 7,21 | 18,98 | 12,92 | 7,20 | 2,64 |
| Minimale Beleuchtungsstärke auf der Mittellinie: 1,00 lx | 3,00 | 6,78 | 20,05 | 13,23 | 7,38 | 2,64 |
| Minimale Beleuchtungsstärke auf der halben Rettungswegbreite: 0,50 lx | 3,50 | 6,29 | 20,43 | 12,90 | 7,48 | 2,54 |
| Max Gleichmäßigkeit auf der Mittellinie 40 : 1 | 4,00 | 5,82 | 19,57 | 12,43 | 7,51 | 2,36 |
| Breite des Rettungsweges : 2,00 m | 5,00 | 4,12 | 17,71 | 11,34 | 7,18 | 1,74 |
| | 6,00 | x | | | | x |

| Erste-Hilfe-Stellen, Feuerlöschschrüstung und Feuermelder (5 Lux) | | | |
|---|---------------------------|--|------|
| Entfernungstabelle, 5 Lux | Montagehöhe (m) vom Boden | | |
| | | Gemäß EN 1838 müssen Erste-Hilfe-Stellen, Feuerlöschschrüstung und Feuermelder mit einer Beleuchtungsstärke von 5 Lux versehen sein. Im Absatz wo "Nahe" beschrieben wird, meint man einen 2m gemessenen horizontalen Abstand. | 2,00 |
| | 2,50 | 2,80 | 1,10 |
| | 3,00 | 2,20 | 0,90 |
| | 3,50 | 1,30 | 0,40 |
| | 4,00 | x | x |

8h

| Fluchtweg ER (1lux) | | | | | | |
|---|-------------|---------------------|-------|------|-------|------|
| Die Abstandstabelle basiert auf folgenden Parametern: | Montagehöhe | | | | | |
| | | Wartungsfaktor: 0,8 | 2,00 | 4,61 | 13,53 | 8,95 |
| Notbeleuchtungsfaktor: 1,00 | 2,50 | 4,16 | 13,71 | 8,63 | 5,08 | 1,68 |
| Minimale Beleuchtungsstärke auf der Mittellinie: 1,00 lx | 3,00 | 3,39 | 12,78 | 8,23 | 5,02 | 1,46 |
| Minimale Beleuchtungsstärke auf der halben Rettungswegbreite: 0,50 lx | 3,50 | 2,57 | 11,82 | 7,42 | 4,80 | 1,06 |
| Max Gleichmäßigkeit auf der Mittellinie 40 : 1 | 4,00 | x | | | | x |
| Breite des Rettungsweges : 2,00 m | | | | | | |

| Erste-Hilfe-Stellen, Feuerlöschschrüstung und Feuermelder (5 Lux) | | | |
|---|---------------------------|--|------|
| Entfernungstabelle, 5 Lux | Montagehöhe (m) vom Boden | | |
| | | Gemäß EN 1838 müssen Erste-Hilfe-Stellen, Feuerlöschschrüstung und Feuermelder mit einer Beleuchtungsstärke von 5 Lux versehen sein. Im Absatz wo "Nahe" beschrieben wird, meint man einen 2m gemessenen horizontalen Abstand. | 2,00 |
| | 2,50 | 1,20 | 0,50 |
| | 3,00 | x | x |
| | | | |

Anti-Panik-Beleuchtung

1h

| Anti-Panik-Bereich (1.0 lux) | | | | | | |
|---|-------------|---------------------|-------|-------|-------|----------------|
| Die Abstandstabelle basiert auf folgenden Parametern: | Montagehöhe | | | | | m ² |
| | | Wartungsfaktor: 0,8 | 2,00 | 4,40 | 10,90 | |
| Notbeleuchtungsfaktor: 1,00 | 2,50 | 4,60 | 12,10 | 12,10 | 4,60 | 146 |
| Minimale Beleuchtungsstärke im Anti-Panik-Bereich 1,00 lx | 3,00 | 4,50 | 12,80 | 12,80 | 4,50 | 164 |
| E _{max} / E _{min} 40:1 | 3,50 | 4,10 | 13,00 | 13,00 | 4,10 | 169 |
| Abstand von der Wand: 0,50m | 4,00 | 3,40 | 13,00 | 13,00 | 3,40 | 169 |
| | 5,00 | 0,80 | 11,60 | 11,60 | 0,80 | 135 |
| | 6,00 | x | | | x | |

| Erste-Hilfe-Stellen, Feuerlöschschrüstung und Feuermelder (5 Lux) | | | |
|---|---------------------------|--|------|
| Entfernungstabelle, 5 Lux | Montagehöhe (m) vom Boden | | |
| | | Gemäß EN 1838 müssen Erste-Hilfe-Stellen, Feuerlöschschrüstung und Feuermelder mit einer Beleuchtungsstärke von 5 Lux versehen sein. Im Absatz wo "Nahe" beschrieben wird, meint man einen 2m gemessenen horizontalen Abstand. | 2,00 |
| | 2,50 | 2,00 | 2,00 |
| | 3,00 | 1,20 | 1,20 |
| | 3,50 | x | x |

3h

| Anti-Panik-Bereich (1.0 lux) | | | | | | |
|---|-------------|---------------------|-------|-------|-------|----------------|
| Die Abstandstabelle basiert auf folgenden Parametern: | Montagehöhe | | | | | m ² |
| | | Wartungsfaktor: 0,8 | 2,00 | 4,00 | 10,30 | |
| Notbeleuchtungsfaktor: 1,00 | 2,50 | 4,10 | 11,20 | 12,10 | 4,60 | 136 |
| Minimale Beleuchtungsstärke im Anti-Panik-Bereich 1,00 lx | 3,00 | 3,80 | 11,60 | 12,80 | 4,50 | 148 |
| E _{max} / E _{min} 40:1 | 3,50 | 3,20 | 11,60 | 13,00 | 4,10 | 151 |
| Abstand von der Wand: 0,50m | 4,00 | 2,20 | 11,30 | 13,00 | 3,40 | 147 |
| | 5,00 | x | | | x | |

| Erste-Hilfe-Stellen, Feuerlöschschrüstung und Feuermelder (5 Lux) | | | |
|---|---------------------------|--|------|
| Entfernungstabelle, 5 Lux | Montagehöhe (m) vom Boden | | |
| | | Gemäß EN 1838 müssen Erste-Hilfe-Stellen, Feuerlöschschrüstung und Feuermelder mit einer Beleuchtungsstärke von 5 Lux versehen sein. Im Absatz wo "Nahe" beschrieben wird, meint man einen 2m gemessenen horizontalen Abstand. | 2,00 |
| | 2,50 | 1,60 | 1,60 |
| | 3,00 | 0,40 | 0,40 |
| | 3,50 | x | x |

8h

| Anti-Panik-Bereich (1.0 lux) | | | | | | |
|---|-------------|---------------------|------|------|------|----------------|
| Die Abstandstabelle basiert auf folgenden Parametern: | Montagehöhe | | | | | m ² |
| | | Wartungsfaktor: 0,8 | 2,00 | 2,60 | 7,80 | |
| Notbeleuchtungsfaktor: 1,00 | 2,50 | 1,90 | 7,80 | 7,80 | 1,90 | 61 |
| Minimale Beleuchtungsstärke im Anti-Panik-Bereich 1,00 lx | 3,00 | 0,60 | 7,10 | 7,10 | 0,60 | 50 |
| E _{max} / E _{min} 40:1 | 3,50 | x | | | x | |
| Abstand von der Wand: 0,50m | | | | | | |

| Erste-Hilfe-Stellen, Feuerlöschschrüstung und Feuermelder (5 Lux) | | | |
|---|---------------------------|--|------|
| Entfernungstabelle, 5 Lux | Montagehöhe (m) vom Boden | | |
| | | Gemäß EN 1838 müssen Erste-Hilfe-Stellen, Feuerlöschschrüstung und Feuermelder mit einer Beleuchtungsstärke von 5 Lux versehen sein. Im Absatz wo "Nahe" beschrieben wird, meint man einen 2m gemessenen horizontalen Abstand. | 2,00 |
| | 2,50 | x | x |
| | | | |
| | | | |

138073

AeriLED - AP 138h



Leistungsmerkmale

- LED Sicherheitsleuchte in Bereitschaftsschaltung
- Lieferbar als selbsttestende Einzelbatterieleuchte
- Auswahl der Autonomie über Dip-Schalter
- Neue effiziente LED für größeren Höhenabstand
- Lichtstärke:
 - 1 Std. = 360lm
 - 3 Std. = 170lm
 - 8 Std. = 145lm*
- Lebensdauer der LED > 100.000 Stunden
- Schnelle und einfache Montage/Wartung

*Zusätzlicher Akku für 8 Stunden Autonomie – separat erhältlich

AeriLED ist eine elegante Sicherheitsleuchte in Bereitschaftsschaltung zur Installation in Innenräumen. Die Antipanik-Leuchte ist für offene Bereiche mit großen Montagehöhen geeignet. Die Leuchte ist sehr gut zur Installation in Bereichen mit großer Montagehöhe geeignet, wie Einkaufszentren, Lagerhäusern, Sporthallen, Foyers und Kinos. Sie ist sowohl zur Nutzung in Neubauten als auch in frisch renovierten Gebäuden geeignet.

AeriLED138 ist mit folgenden Schnittstellen (optional) ausgestattet:

- potentialfrei
- DALI
- drahtlos

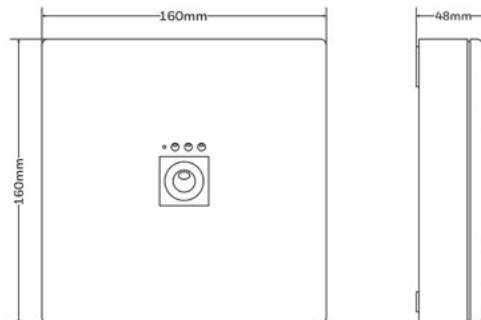
Montageart: Deckenaufbau

Technische Daten

| | |
|---------------------|---|
| Betriebsspannung | 220-240 VAC / 50-60 Hz |
| Rel. Luftfeuchte | < 95 % |
| Schutzart | IP20 |
| Farbe | weiß, RAL 9010 |
| Material | ABS/PC |
| Gewicht | ca. 618 g |
| Umgebungstemperatur | 5 °C ... 40 °C |
| Abmessungen | B: 160 mm H: 160 mm T: 48 mm |
| Zulassung | EN 60598-1, EN 60598-2-22, EN 55015, EN 61547, EN 61000-3-2, EN 61000-3-3 |

Zubehör

- 290099 Potentialfrei - Plug-in Modul
- 290091.3 DALI - Plug-in Modul
- 138091.2 Wireless Plug-in Modul - T2
- 2925024 Akku 4,8V/1,2Ah*



138073

AeriLED - AP 138h ABSTANDSTABELLEN

Anti-Panik-Beleuchtung

1h

| Anti-Panik-Bereich (1.0 lux) | | | | | | |
|---|-------------|------|-------|-------|------|----------------|
| Die Abstandstabelle basiert auf folgenden Parametern: | Montagehöhe | | | | | m ² |
| Wartungsfaktor: 0,8 | 6,00 | 4,10 | 11,40 | 11,40 | 4,10 | 130 |
| Notbeleuchtungsfaktor: 1,00 | 7,00 | 4,40 | 11,80 | 11,80 | 4,40 | 139 |
| Minimale Beleuchtungsstärke im Anti-Panik-Bereich 1,00 lx | 8,00 | 3,70 | 12,20 | 12,20 | 3,70 | 149 |
| E _{max} / E _{min} 40:1 | 9,00 | 2,10 | 12,70 | 12,70 | 2,10 | 161 |
| Abstand von der Wand: 0,50m | 10,00 | 0,50 | 13,10 | 13,10 | 0,50 | 172 |
| | 11,00 | x | | | x | |

| Erste-Hilfe-Stellen, Feuerlöschschrüstung und Feuermelder (5 Lux) | | | | | | |
|---|-------------|--|---|---|--|--|
| Entfernungstabelle, 5 Lux | Montagehöhe | | | | | |
| I henhold til EN 1838 skal førstehjælpespost, brannbekjempelsesutstyr og varslingssystemer belyses med minimum 5 lux, det skal plasseres en armatur i nærheten, dvs innenfor 2 meter målt horisontalt | 6,00 | | x | x | | |
| | 7,00 | | | | | |
| | 8,00 | | | | | |
| | 9,00 | | | | | |
| | 10,00 | | | | | |
| | 11,00 | | | | | |
| | 12,00 | | | | | |

3h

| Anti-Panik-Bereich (1.0 lux) | | | | | | |
|---|-------------|--|---|--|---|----------------|
| Die Abstandstabelle basiert auf folgenden Parametern: | Montagehöhe | | | | | m ² |
| Wartungsfaktor: 0,8 | 6,00 | | x | | x | |
| Notbeleuchtungsfaktor: 1,00 | | | | | | |
| Minimale Beleuchtungsstärke im Anti-Panik-Bereich 1,00 lx | | | | | | |
| E _{max} / E _{min} 40:1 | | | | | | |
| Abstand von der Wand: 0,50m | | | | | | |

| Erste-Hilfe-Stellen, Feuerlöschschrüstung und Feuermelder (5 Lux) | | | | | | |
|--|---------------------------|--|---|---|--|--|
| Entfernungstabelle, 5 Lux | Montagehöhe (m) vom Boden | | | | | |
| Gemäß EN 1838 müssen Erste-Hilfe-Stellen, Feuerlöschschrüstung und Feuermelder mit einer Beleuchtungsstärke von 5 Lux versehen sein. Im Absatz wo "Nahe" beschrieben wird, meint man einen 2m gemessenen horizontalen Abstand. | 6,00 | | x | x | | |
| | | | | | | |
| | | | | | | |
| | | | | | | |
| | | | | | | |
| | | | | | | |

8h

Für eine Autonomie von 8 Stunden ist eine zusätzliche Batterie erforderlich.

| Anti-Panik-Bereich (1.0 lux) | | | | | | |
|---|-------------|------|------|------|------|----------------|
| Die Abstandstabelle basiert auf folgenden Parametern: | Montagehöhe | | | | | m ² |
| Wartungsfaktor: 0,8 | 2,00 | 2,80 | 6,90 | 7,20 | 3,00 | 50 |
| Notbeleuchtungsfaktor: 1,00 | 2,50 | 3,00 | 7,60 | 8,00 | 3,20 | 61 |
| Minimale Beleuchtungsstärke im Anti-Panik-Bereich 1,00 lx | 3,00 | 3,10 | 8,20 | 8,70 | 3,40 | 71 |
| E _{max} / E _{min} 40:1 | 3,50 | 3,10 | 8,60 | 9,20 | 3,40 | 79 |
| Abstand von der Wand: 0,50m | 4,00 | 3,00 | 8,80 | 9,60 | 3,40 | 84 |
| | 5,00 | x | | | x | |

| Erste-Hilfe-Stellen, Feuerlöschschrüstung und Feuermelder (5 Lux) | | | | | | |
|--|---------------------------|--|------|------|--|--|
| Entfernungstabelle, 5 Lux | Montagehöhe (m) vom Boden | | | | | |
| Gemäß EN 1838 müssen Erste-Hilfe-Stellen, Feuerlöschschrüstung und Feuermelder mit einer Beleuchtungsstärke von 5 Lux versehen sein. Im Absatz wo "Nahe" beschrieben wird, meint man einen 2m gemessenen horizontalen Abstand. | 2,00 | | 1,30 | 1,30 | | |
| | 2,50 | | 1,40 | 1,40 | | |
| | 3,00 | | 1,20 | 1,20 | | |
| | 3,50 | | x | x | | |
| | | | | | | |

138006

Ova/OmniLED - Quad AP 138h



Leistungsmerkmale

- LED Sicherheitsleuchte in Bereitschaftsschaltung
- Lieferbar als selbsttestende Einzelbatterieleuchte
- Auswahl der Autonomie über Dip-Schalter
- Mit zwei austauschbaren Linsen ausgestattet, für Korridor- und Rundflächenbeleuchtung
- Größerer Abstand mit neuen effizienten LED-Linsen
- Lichtstärke:
 - 1 Std. = 360lm
 - 3 Std. = 170lm
 - 8 Std. = 145lm*
- 45°Linse für Hervorzuhebende Stellen
- Lebensdauer der LED > 100.000 Stunden
- Schnelle und einfache Montage/Wartung

* Zusätzliche Batterie für 8 Stunden Autonomie separat erhältlich

Ova/OmniLED ist eine elegante Sicherheitsleuchte in Bereitschaftsschaltung zur Installation in Innenräumen. Sie wird mit austauschbaren Linsen geliefert und ist somit für Antipanikräume sowie für Fluchtwege geeignet. Die Leuchte passt perfekt in Büroräume, Kinos, Hotels, Einkaufszentren, Cafés und Restaurants.

Ova/OmniLED ist sowohl zur Nutzung in Neubauten als auch in frisch renovierten Gebäuden geeignet. Auch als Spot-Leuchte für den Deckeneinbau erhältlich (Art.-Nr. 138007)

Ova/OmniLED ist mit folgenden Schnittstellen (optional) ausgestattet:

- potentialfrei
- DALI
- drahtlos

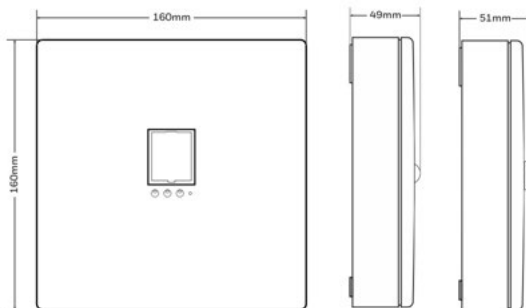
Montagearten: Deckenmontage

Technische Daten

| | |
|---------------------|---|
| Betriebsspannung | 220-240 VAC / 50-60 Hz |
| Rel. Luftfeuchte | < 95 % |
| Schutzart | IP20 |
| Farbe | weiß, RAL 9010 |
| Material | ABS/PC |
| Gewicht | ca. 618 g |
| Umgebungstemperatur | 5 °C ... 40 °C |
| Abmessungen | B: 160 mm H: 160 mm T: 55 mm |
| Zulassung | EN 60598-1, EN 60598-2-22, EN 55015, EN 61547, EN 61000-3-2, EN 61000-3-3 |

Zubehör

- 290099 Potentialfrei - Plug-in Modul
- 290091.3 DALI - Plug-in Modul
- 138091.2 Wireless Plug-in Modul - T2
- 2900XX.STR Ova/OmniLED - Quad & Spot - 45° Linse
- 2925024 Akku 4,8V/1,2Ah*



Fluchtweg-Beleuchtung

1h

| Fluchtweg ER (1lux) | | | | | | |
|---|------|-------------|------|-------|-------|-------|
| Die Abstandstabelle basiert auf folgenden Parametern: | | Montagehöhe | | | | |
| Wartungsfaktor: 0,8 | 2,00 | 2,79 | 7,43 | 13,63 | 20,07 | 8,63 |
| Notbeleuchtungsfaktor: 1,00 | 2,50 | 2,81 | 8,00 | 15,29 | 22,86 | 9,69 |
| Minimale Beleuchtungsstärke auf der Mittellinie: 1,00 lx | 3,00 | 2,81 | 7,92 | 16,49 | 25,19 | 10,45 |
| Minimale Beleuchtungsstärke auf der halben Rettungswegbreite: 0,50 lx | 3,50 | 2,80 | 7,95 | 17,47 | 27,29 | 10,94 |
| Max Gleichmäßigkeit auf der Mittellinie 40 : 1 | 4,00 | 2,80 | 7,87 | 18,06 | 28,99 | 10,77 |
| Breite des Rettungsweges : 2,00 m | 5,00 | 2,47 | 7,90 | 17,49 | 30,85 | 8,70 |
| | 6,00 | 1,98 | 7,51 | 15,41 | 29,46 | 6,12 |
| | 7,00 | 0,93 | 7,05 | 12,51 | 24,97 | 4,31 |
| | 8,00 | x | | | | x |

| Erste-Hilfe-Stellen, Feuerlöschschrüstung und Feuermelder (5 Lux) | | | |
|--|------|---------------------------|--|
| Entfernungstabelle, 5 Lux | | Montagehöhe (m) vom Boden | |
| Gemäß EN 1838 müssen Erste-Hilfe-Stellen, Feuerlöschschrüstung und Feuermelder mit einer Beleuchtungsstärke von 5 Lux versehen sein. Im Absatz wo "Nahe" beschrieben wird, meint man einen 2m gemessenen horizontalen Abstand. | | | |
| 2,00 | 1,21 | 3,45 | |
| 2,50 | 1,23 | 3,98 | |
| 3,00 | 1,17 | 3,25 | |
| 3,50 | 0,99 | 2,24 | |
| 4,00 | 0,56 | 1,70 | |
| 4,50 | x | x | |

3h

| Fluchtweg ER (1lux) | | | | | | |
|---|------|-------------|------|-------|-------|------|
| Die Abstandstabelle basiert auf folgenden Parametern: | | Montagehöhe | | | | |
| Wartungsfaktor: 0,8 | 2,00 | 1,92 | 5,44 | 11,21 | 17,04 | 7,11 |
| Notbeleuchtungsfaktor: 1,00 | 2,50 | 1,90 | 5,49 | 12,11 | 19,13 | 7,50 |
| Minimale Beleuchtungsstärke auf der Mittellinie: 1,00 lx | 3,00 | 1,82 | 5,48 | 12,47 | 20,50 | 7,03 |
| Minimale Beleuchtungsstärke auf der halben Rettungswegbreite: 0,50 lx | 3,50 | 1,68 | 5,39 | 11,90 | 21,23 | 5,90 |
| Max Gleichmäßigkeit auf der Mittellinie 40 : 1 | 4,00 | 1,43 | 5,26 | 10,74 | 20,66 | 4,29 |
| Breite des Rettungsweges : 2,00 m | 5,00 | x | | | | x |

| Erste-Hilfe-Stellen, Feuerlöschschrüstung und Feuermelder (5 Lux) | | | |
|--|------|---------------------------|--|
| Entfernungstabelle, 5 Lux | | Montagehöhe (m) vom Boden | |
| Gemäß EN 1838 müssen Erste-Hilfe-Stellen, Feuerlöschschrüstung und Feuermelder mit einer Beleuchtungsstärke von 5 Lux versehen sein. Im Absatz wo "Nahe" beschrieben wird, meint man einen 2m gemessenen horizontalen Abstand. | | | |
| 2,00 | 0,80 | 1,20 | |
| 2,50 | 0,70 | 1,30 | |
| 3,00 | 0,50 | 1,10 | |
| 4,00 | x | x | |

8h

Für eine Autonomie von 8 Stunden ist eine zusätzliche Batterie erforderlich.

| Fluchtweg ER (1lux) | | | | | | |
|---|------|-------------|------|-------|-------|------|
| Die Abstandstabelle basiert auf folgenden Parametern: | | Montagehöhe | | | | |
| Wartungsfaktor: 0,8 | 2,00 | 1,77 | 4,95 | 10,58 | 16,30 | 6,68 |
| Notbeleuchtungsfaktor: 1,00 | 2,50 | 1,75 | 4,93 | 11,31 | 18,15 | 6,75 |
| Minimale Beleuchtungsstärke auf der Mittellinie: 1,00 lx | 3,00 | 1,59 | 5,01 | 11,16 | 19,24 | 5,72 |
| Minimale Beleuchtungsstärke auf der halben Rettungswegbreite: 0,50 lx | 3,50 | 1,41 | 4,86 | 10,03 | 19,11 | 4,72 |
| Max Gleichmäßigkeit auf der Mittellinie 40 : 1 | 4,00 | 1,07 | 4,64 | 8,59 | 17,58 | 3,41 |
| Breite des Rettungsweges : 2,00 m | 4,50 | x | | | | x |

| Erste-Hilfe-Stellen, Feuerlöschschrüstung und Feuermelder (5 Lux) | | | |
|--|------|---------------------------|--|
| Entfernungstabelle, 5 Lux | | Montagehöhe (m) vom Boden | |
| Gemäß EN 1838 müssen Erste-Hilfe-Stellen, Feuerlöschschrüstung und Feuermelder mit einer Beleuchtungsstärke von 5 Lux versehen sein. Im Absatz wo "Nahe" beschrieben wird, meint man einen 2m gemessenen horizontalen Abstand. | | | |
| 2,00 | 0,74 | 1,24 | |
| 2,50 | 0,64 | 1,35 | |
| 3,00 | 0,40 | 0,85 | |
| 3,50 | x | x | |

Anti-Panik-Beleuchtung

1h

| Anti-Panik-Bereich (1.0 lux) | | | | | |
|--|-------------|------|-------|-------|------|
| Die Abstandstabelle basiert auf folgenden Parametern: | Montagehöhe | | | | |
| Wartungsfaktor: 1,0 | 2,00 | 3,80 | 8,70 | 8,70 | 3,80 |
| Notbeleuchtungsfaktor: 1,00 | 2,50 | 4,20 | 9,80 | 9,80 | 4,20 |
| Minimale Beleuchtungsstärke im Anti-Panik-Bereich 1,00 | 3,00 | 4,30 | 10,20 | 10,20 | 4,30 |
| E _{max} / E _{min} 40:1 | 3,50 | 4,30 | 10,40 | 10,40 | 4,30 |
| Abstand von der Wand: 0,50m | 4,00 | 4,50 | 10,50 | 10,50 | 4,50 |
| | 5,00 | 4,60 | 11,20 | 11,20 | 4,60 |
| | 6,00 | 3,90 | 11,30 | 11,30 | 3,90 |
| | 7,00 | x | | | x |

| Erste-Hilfe-Stellen, Feuerlöschschrüstung und Feuermelder (5 Lux) | | | |
|--|---------------------------|------|------|
| Entfernungstabelle, 5 Lux | Montagehöhe (m) vom Boden | | |
| Gemäß EN 1838 müssen Erste-Hilfe-Stellen, Feuerlöschschrüstung und Feuermelder mit einer Beleuchtungsstärke von 5 Lux versehen sein. Im Absatz wo "Nahe" beschrieben wird, meint man einen 2m gemessenen horizontalen Abstand. | 2,00 | 1,70 | 1,70 |
| | 2,50 | 2,20 | 2,20 |
| | 3,00 | 2,20 | 2,20 |
| | 3,50 | 1,80 | 1,80 |
| | 4,00 | x | x |

3h

| Anti-Panik-Bereich (1.0 lux) | | | | | |
|---|-------------|------|------|------|------|
| Die Abstandstabelle basiert auf folgenden Parametern: | Montagehöhe | | | | |
| Wartungsfaktor: 0,8 | 2,00 | 2,70 | 6,50 | 6,50 | 2,70 |
| Notbeleuchtungsfaktor: 1,00 | 2,50 | 3,10 | 7,50 | 7,50 | 3,10 |
| Minimale Beleuchtungsstärke im Anti-Panik-Bereich 1,00 lx | 3,00 | 3,70 | 8,00 | 8,00 | 3,70 |
| E _{max} / E _{min} 40:1 | 3,50 | 3,30 | 8,20 | 8,20 | 3,30 |
| Abstand von der Wand: 0,50m | 4,00 | 2,90 | 7,60 | 7,60 | 2,90 |
| | 4,50 | 2,60 | 6,90 | 6,90 | 2,60 |
| | 5,00 | x | | | x |

| Erste-Hilfe-Stellen, Feuerlöschschrüstung und Feuermelder (5 Lux) | | | |
|--|---------------------------|------|------|
| Abstandstabelle, 5 lux | Montagehöhe (m) vom Boden | | |
| Gemäß EN 1838 müssen Erste-Hilfe-Stellen, Feuerlöschschrüstung und Feuermelder mit einer Beleuchtungsstärke von 5 Lux versehen sein. Im Absatz wo "Nahe" beschrieben wird, meint man einen 2m gemessenen horizontalen Abstand. | 2,00 | 1,60 | 1,60 |
| | 2,50 | 1,50 | 1,50 |
| | 3,00 | 0,70 | 0,70 |
| | 3,50 | x | x |

8h

Für eine Autonomie von 8 Stunden ist eine zusätzliche Batterie erforderlich.

| Anti-Panik-Bereich (1.0 lux) | | | | | |
|---|-------------|------|------|------|------|
| Die Abstandstabelle basiert auf folgenden Parametern: | Montagehöhe | | | | |
| Wartungsfaktor: 0,8 | 2,00 | 3,20 | 8,40 | 8,40 | 3,20 |
| Notbeleuchtungsfaktor: 1,00 | 2,50 | 3,10 | 9,00 | 9,00 | 3,10 |
| Minimale Beleuchtungsstärke im Anti-Panik-Bereich 1,00 lx | 3,00 | 2,30 | 9,10 | 9,10 | 2,30 |
| E _{max} / E _{min} 40:1 | 3,50 | x | | | x |
| Abstand von der Wand: 0,50m | | | | | |

| Erste-Hilfe-Stellen, Feuerlöschschrüstung und Feuermelder (5 Lux) | | | |
|--|---------------------------|------|------|
| Entfernungstabelle, 5 Lux | Montagehöhe (m) vom Boden | | |
| Gemäß EN 1838 müssen Erste-Hilfe-Stellen, Feuerlöschschrüstung und Feuermelder mit einer Beleuchtungsstärke von 5 Lux versehen sein. Im Absatz wo "Nahe" beschrieben wird, meint man einen 2m gemessenen horizontalen Abstand. | 2,00 | 1,30 | 1,30 |
| | 2,50 | 0,80 | 0,80 |
| | 3,00 | x | x |
| | | | |

138007

Ova/OmniLED Spot - rund 138h



Leistungsmerkmale

- LED Sicherheitsleuchte in Bereitschaftsschaltung
- Lieferbar als selbststehende Einzelbatterieleuchte
- Auswahl der Autonomie Dip-Schalter
- Mit zwei austauschbaren Linsen ausgestattet, für Korridor- und Rundflächenbeleuchtung
- Größerer Abstand mit neuen effizienten LED-Linsen
- Lichtstärke:
1 Std. = 360lm
3 Std. = 170lm
8 Std. = 145lm*
- 45°Linse für Hervorzuhebende Stellen
- Lebensdauer der LED > 100.000 Stunden

* Zusätzliche Batterie für 8 Stunden Autonomie separat erhältlich

Ova/OmniLED Spot ist eine elegante Sicherheitsleuchte in Bereitschaftsschaltung zur Installation in Innenräumen. Sie wird mit austauschbaren Linsen geliefert und ist somit für Antipanikräume sowie für Fluchtwege geeignet.

Ova/OmniLED Spot passt perfekt in Büroräume, Kinos, Hotels, Einkaufszentren, Cafés und Restaurants. Die Leuchte ist sowohl zur Nutzung in Neubauten als auch in frisch renovierten Gebäuden geeignet. Auch als Deckenaufbauleuchte erhältlich (Art.-Nr.138006)

Ova/OmniLED Spot ist mit folgenden Schnittstellen (optional) ausgestattet:

- potentialfrei
- DALI
- drahtlos

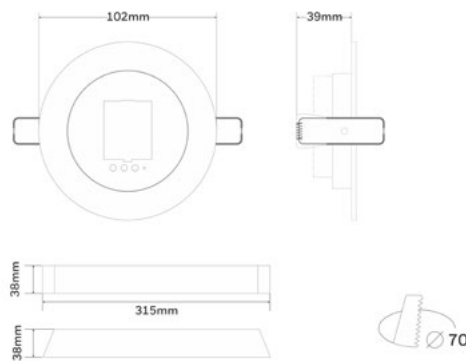
Montageart: Deckeneinbau

Technische Daten

| | |
|---------------------|---|
| Betriebsspannung | 220-240 VAC / 50-60 Hz |
| Rel. Luftfeuchte | < 95 % |
| Schutzart | IP20 |
| Farbe | weiß, RAL 9010 |
| Material | ABS/PC, PC |
| Gewicht | ca. 459 g |
| Umgebungstemperatur | 5 °C ... 40 °C |
| Abmessungen | B: 315 mm H: 38 mm T: 38 mm (Hauptgerät), Ø 102 mm (Spot) |
| Zulassung | EN 60598-1, EN 60598-2-22, EN 55015, EN 61547, EN 61000-3-2, EN 61000-3-3 |

Zubehör

- 290099 Potentialfrei - Plug-in Modul
- 290091.3 DALI - Plug-in Modul
- 138091.2 Wireless Plug-in Modul - T2
- 2900XX.STR Ova/OmniLED - Quad & Spot - 45° Linse
- 2925024 Akku 4,8V/1,2Ah
- 290BAT.10 Ova/OmniLED - Zusatzakku 8h - 4,8V/1,2Ah*
- 298102 Renovierungsset - Omi-OvaLED R S Spot



138007

Ova/OmniLED Spot - rund 138h ABSTANDSTABELLEN

Fluchtweg-Beleuchtung

1h

| Fluchtweg ER (1lux) | | | | | | | |
|---|--|-------------|------|------|-------|-------|-------|
| Die Abstandstabelle basiert auf folgenden Parametern: | | Montagehöhe | | | | | |
| Wartungsfaktor: 0,8 | | 2,00 | 2,79 | 7,43 | 13,63 | 20,07 | 8,63 |
| Notbeleuchtungsfaktor: 1,00 | | 2,50 | 2,81 | 8,00 | 15,29 | 22,86 | 9,69 |
| Minimale Beleuchtungsstärke auf der Mittellinie: 1,00 lx | | 3,00 | 2,81 | 7,92 | 16,49 | 25,19 | 10,45 |
| Minimale Beleuchtungsstärke auf der halben Rettungswegbreite: 0,50 lx | | 3,50 | 2,80 | 7,95 | 17,47 | 27,29 | 10,94 |
| Max Gleichmäßigkeit auf der Mittellinie 40 : 1 | | 4,00 | 2,80 | 7,87 | 18,06 | 28,99 | 10,77 |
| Breite des Rettungsweges : 2,00 m | | 5,00 | 2,47 | 7,90 | 17,49 | 30,85 | 8,70 |
| | | 6,00 | 1,98 | 7,51 | 15,41 | 29,46 | 6,12 |
| | | 7,00 | 0,93 | 7,05 | 12,51 | 24,97 | 4,31 |
| | | 8,00 | x | | | | x |

| Erste-Hilfe-Stellen, Feuerlöschschrüstung und Feuermelder (5 Lux) | | | |
|--|---------------------------|------|------|
| Entfernungstabelle, 5 Lux | Montagehöhe (m) vom Boden | | |
| Gemäß EN 1838 müssen Erste-Hilfe-Stellen, Feuerlöschschrüstung und Feuermelder mit einer Beleuchtungsstärke von 5 Lux versehen sein. Im Absatz wo "Nahe" beschrieben wird, meint man einen 2m gemessenen horizontalen Abstand. | 2,00 | 1,21 | 3,45 |
| | 2,50 | 1,23 | 3,98 |
| | 3,00 | 1,17 | 3,25 |
| | 3,50 | 0,99 | 2,24 |
| | 4,00 | 0,56 | 1,70 |
| | 4,50 | x | x |

3h

| Fluchtweg ER (1lux) | | | | | | | |
|---|--|-------------|------|------|-------|-------|------|
| Die Abstandstabelle basiert auf folgenden Parametern: | | Montagehöhe | | | | | |
| Wartungsfaktor: 0,8 | | 2,00 | 1,92 | 5,44 | 11,21 | 17,04 | 7,11 |
| Notbeleuchtungsfaktor: 1,00 | | 2,50 | 1,90 | 5,49 | 12,11 | 19,13 | 7,50 |
| Minimale Beleuchtungsstärke auf der Mittellinie: 1,00 lx | | 3,00 | 1,82 | 5,48 | 12,47 | 20,50 | 7,03 |
| Minimale Beleuchtungsstärke auf der halben Rettungswegbreite: 0,50 lx | | 3,50 | 1,68 | 5,39 | 11,90 | 21,23 | 5,90 |
| Max Gleichmäßigkeit auf der Mittellinie 40 : 1 | | 4,00 | 1,43 | 5,26 | 10,74 | 20,66 | 4,29 |
| Breite des Rettungsweges : 2,00 m | | 5,00 | x | | | | x |

| Erste-Hilfe-Stellen, Feuerlöschschrüstung und Feuermelder (5 Lux) | | | |
|--|---------------------------|------|------|
| Entfernungstabelle, 5 Lux | Montagehöhe (m) vom Boden | | |
| Gemäß EN 1838 müssen Erste-Hilfe-Stellen, Feuerlöschschrüstung und Feuermelder mit einer Beleuchtungsstärke von 5 Lux versehen sein. Im Absatz wo "Nahe" beschrieben wird, meint man einen 2m gemessenen horizontalen Abstand. | 2,00 | 0,80 | 1,20 |
| | 2,50 | 0,70 | 1,30 |
| | 3,00 | 0,50 | 1,10 |
| | 4,00 | x | x |

8h

Für eine Autonomie von 8 Stunden ist eine zusätzliche Batterie erforderlich.

| Fluchtweg ER (1lux) | | | | | | | |
|---|--|-------------|------|------|-------|-------|------|
| Die Abstandstabelle basiert auf folgenden Parametern: | | Montagehöhe | | | | | |
| Wartungsfaktor: 0,8 | | 2,00 | 1,77 | 4,95 | 10,58 | 16,30 | 6,68 |
| Notbeleuchtungsfaktor: 1,00 | | 2,50 | 1,75 | 4,93 | 11,31 | 18,15 | 6,75 |
| Minimale Beleuchtungsstärke auf der Mittellinie: 1,00 lx | | 3,00 | 1,59 | 5,01 | 11,16 | 19,24 | 5,72 |
| Minimale Beleuchtungsstärke auf der halben Rettungswegbreite: 0,50 lx | | 3,50 | 1,41 | 4,88 | 10,03 | 19,11 | 4,72 |
| Max Gleichmäßigkeit auf der Mittellinie 40 : 1 | | 4,00 | 1,07 | 4,64 | 8,59 | 17,58 | 3,41 |
| Breite des Rettungsweges : 2,00 m | | 4,50 | x | | | | x |

| Erste-Hilfe-Stellen, Feuerlöschschrüstung und Feuermelder (5 Lux) | | | |
|--|---------------------------|------|------|
| Entfernungstabelle, 5 Lux | Montagehöhe (m) vom Boden | | |
| Gemäß EN 1838 müssen Erste-Hilfe-Stellen, Feuerlöschschrüstung und Feuermelder mit einer Beleuchtungsstärke von 5 Lux versehen sein. Im Absatz wo "Nahe" beschrieben wird, meint man einen 2m gemessenen horizontalen Abstand. | 2,00 | 0,74 | 1,24 |
| | 2,50 | 0,64 | 1,35 |
| | 3,00 | 0,40 | 0,85 |
| | 3,50 | x | x |
| | 4,00 | | |

Anti-Panik-Beleuchtung

1h

| Anti-Panik-Bereich (1.0 lux) | | | | | |
|--|-------------|------|-------|-------|------|
| Die Abstandstabelle basiert auf folgenden Parametern: | Montagehöhe | | | | |
| Wartungsfaktor: 1,0 | 2,00 | 3,80 | 8,70 | 8,70 | 3,80 |
| Notbeleuchtungsfaktor: 1,00 | 2,50 | 4,20 | 9,80 | 9,80 | 4,20 |
| Minimale Beleuchtungsstärke im Anti-Panik-Bereich 1,00 | 3,00 | 4,30 | 10,20 | 10,20 | 4,30 |
| E _{max} / E _{min} 40:1 | 3,50 | 4,30 | 10,40 | 10,40 | 4,30 |
| Abstand von der Wand: 0,50m | 4,00 | 4,50 | 10,50 | 10,50 | 4,50 |
| | 5,00 | 4,60 | 11,20 | 11,20 | 4,60 |
| | 6,00 | 3,90 | 11,30 | 11,30 | 3,90 |
| | 7,00 | x | | | x |

| Erste-Hilfe-Stellen, Feuerlöschschrüstung und Feuermelder (5 Lux) | | | |
|--|---------------------------|------|------|
| Entfernungstabelle, 5 Lux | Montagehöhe (m) vom Boden | | |
| Gemäß EN 1838 müssen Erste-Hilfe-Stellen, Feuerlöschschrüstung und Feuermelder mit einer Beleuchtungsstärke von 5 Lux versehen sein. Im Absatz wo "Nahe" beschrieben wird, meint man einen 2m gemessenen horizontalen Abstand. | 2,00 | 1,70 | 1,70 |
| | 2,50 | 2,20 | 2,20 |
| | 3,00 | 2,20 | 2,20 |
| | 3,50 | 1,80 | 1,80 |
| | 4,00 | x | x |

3h

| Anti-Panik-Bereich (1.0 lux) | | | | | |
|---|-------------|------|------|------|------|
| Die Abstandstabelle basiert auf folgenden Parametern: | Montagehöhe | | | | |
| Wartungsfaktor: 0,8 | 2,00 | 2,70 | 6,50 | 6,50 | 2,70 |
| Notbeleuchtungsfaktor: 1,00 | 2,50 | 3,10 | 7,50 | 7,50 | 3,10 |
| Minimale Beleuchtungsstärke im Anti-Panik-Bereich 1,00 lx | 3,00 | 3,70 | 8,00 | 8,00 | 3,70 |
| E _{max} / E _{min} 40:1 | 3,50 | 3,30 | 8,20 | 8,20 | 3,30 |
| Abstand von der Wand: 0,50m | 4,00 | 2,90 | 7,60 | 7,60 | 2,90 |
| | 4,50 | 2,60 | 6,90 | 6,90 | 2,60 |
| | 5,00 | x | | | x |

| Erste-Hilfe-Stellen, Feuerlöschschrüstung und Feuermelder (5 Lux) | | | |
|--|---------------------------|------|------|
| Abstandstabelle, 5 lux | Montagehöhe (m) vom Boden | | |
| Gemäß EN 1838 müssen Erste-Hilfe-Stellen, Feuerlöschschrüstung und Feuermelder mit einer Beleuchtungsstärke von 5 Lux versehen sein. Im Absatz wo "Nahe" beschrieben wird, meint man einen 2m gemessenen horizontalen Abstand. | 2,00 | 1,60 | 1,60 |
| | 2,50 | 1,50 | 1,50 |
| | 3,00 | 0,70 | 0,70 |
| | 3,50 | x | x |

8h

Für eine Autonomie von 8 Stunden ist eine zusätzliche Batterie erforderlich.

| Anti-Panik-Bereich (1.0 lux) | | | | | |
|---|-------------|------|------|------|------|
| Die Abstandstabelle basiert auf folgenden Parametern: | Montagehöhe | | | | |
| Wartungsfaktor: 0,8 | 2,00 | 3,20 | 8,40 | 8,40 | 3,20 |
| Notbeleuchtungsfaktor: 1,00 | 2,50 | 3,10 | 9,00 | 9,00 | 3,10 |
| Minimale Beleuchtungsstärke im Anti-Panik-Bereich 1,00 lx | 3,00 | 2,30 | 9,10 | 9,10 | 2,30 |
| E _{max} / E _{min} 40:1 | 3,50 | x | | | x |
| Abstand von der Wand: 0,50m | | | | | |

| Erste-Hilfe-Stellen, Feuerlöschschrüstung und Feuermelder (5 Lux) | | | |
|--|---------------------------|------|------|
| Entfernungstabelle, 5 Lux | Montagehöhe (m) vom Boden | | |
| Gemäß EN 1838 müssen Erste-Hilfe-Stellen, Feuerlöschschrüstung und Feuermelder mit einer Beleuchtungsstärke von 5 Lux versehen sein. Im Absatz wo "Nahe" beschrieben wird, meint man einen 2m gemessenen horizontalen Abstand. | 2,00 | 1,30 | 1,30 |
| | 2,50 | 0,80 | 0,80 |
| | 3,00 | x | x |

138005

SeqLED E - Wand 138h



Leistungsmerkmale

- LED Sicherheitsleuchte in Bereitschaftsschaltung
- Lieferbar als selbsttestende Einzelbatterieleuchte
- Auswahl der Autonomie über Dip-Schalter
- Lichtstärke:
1 Std. = 280lm
3 Std. = 120lm
8 Std. = 110lm*
- Umgebungstemperatur bis -25 °C
- IP65 – staub- und wasserdichte Leuchte
- Lebensdauer der LED > 100.000 Stunden
- Einfache und schnelle Montage/Wartung

* Zusätzliche Batterie für 8 Stunden Autonomie separat erhältlich

SeqLED E ist eine elegante Sicherheitsleuchte für die Wandmontage in Bereichen mit niedrigen Temperaturen und im Außenbereich bis -25° ohne Batterieheizung oder separates Batteriegehäuse.

Ideal für die Beleuchtung von Ausgängen am Ende eines Rettungswegs. Auch als Deckenvariante erhältlich.

Die Leuchte passt perfekt in Bereiche wie Einkaufszentren, Lagerhäuser, Sporthallen, Foyers und Kinos. SeqLED E die Leuchte ist sowohl zur Nutzung in Neubauten als auch in frisch renovierten Gebäuden geeignet.

SeqLED E ist mit folgenden Schnittstellen (optional) ausgestattet:

- potentialfrei
- DALI
- drahtlos

Montageart: Wandmontage

Technische Daten

| | |
|---------------------|---|
| Betriebsspannung | 220-240 VAC / 50-60 Hz |
| Rel. Luftfeuchte | < 95 % |
| Schutzart | IP65 |
| Farbe | weiß, RAL 9010 |
| Material | ABS/PC, PC |
| Gewicht | ca. 618 g |
| Umgebungstemperatur | -25 °C ... 40 °C |
| Abmessungen | B: 160 mm H: 160 mm T: 70 mm |
| Zulassung | EN 60598-1, EN 60598-2-22, EN 55015, EN 61547, EN 61000-3-2, EN 61000-3-3 |

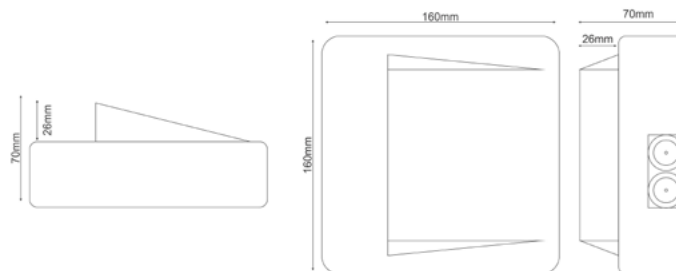


Hinweis:

Eine Sonderlackierung ist auf Anfrage möglich, s. Bestellprozessbeschreibung im Anhang

Zubehör

- 290099 Potentialfrei - Plug-in Modul
- 290091.3 DALI - Plug-in Modul
- 138091.2 Wireless Plug-in Modul - T2
- 290BAT.5 SeqLED - Akku - 4,8V/1Ah*



138005

SeqLED E - Wand 138h ABSTANDSTABELLEN

Anti-Panik-Beleuchtung

1h

| Anti-Panik-Bereich (1.0 lux)- MANUELLE BERECHNUNG | | | | | | |
|---|-------------|------|------|------|------|----------------|
| Die Abstandstabelle basiert auf folgenden Parametern: | Montagehöhe | | | | | m ² |
| Wartungsfaktor: 0,8 | 2,00 | 3,20 | 6,30 | 4,80 | 2,40 | 30 |
| Notbeleuchtungsfaktor: 1,00 | 2,50 | 3,70 | 7,30 | 4,80 | 2,60 | 35 |
| Minimale Beleuchtungsstärke im Anti-Panik-Bereich 1,00 lx | 3,00 | 3,70 | 8,30 | 4,80 | 3,00 | 40 |
| Emax / Emin 40:1 | 3,50 | x | | | x | |
| Abstand von der Wand: 0,50m | | | | | | |

| Erste-Hilfe-Stellen, Feuerlöschschrüstung und Feuermelder (5 Lux) | | | |
|--|---------------------------|------|------|
| Entfernungstabelle, 5 Lux | Montagehöhe (m) vom Boden | | |
| Gemäß EN 1838 müssen Erste-Hilfe-Stellen, Feuerlöschschrüstung und Feuermelder mit einer Beleuchtungsstärke von 5 Lux versehen sein. Im Absatz wo "Nahe" beschrieben wird, meint man einen 2m gemessenen horizontalen Abstand. | 2,00 | 1,50 | 1,10 |
| | 2,50 | 1,60 | 1,40 |
| | 3,00 | 1,60 | 1,50 |
| | 3,50 | 1,40 | x |
| | 4,00 | 0,90 | |
| | 5,00 | x | |

3h

| Anti-Panik-Bereich (1.0 lux)- MANUELLE BERECHNUNG | | | | | | |
|---|-------------|------|------|------|------|----------------|
| Die Abstandstabelle basiert auf folgenden Parametern: | Montagehöhe | | | | | m ² |
| Wartungsfaktor: 0,8 | 2,00 | 2,40 | 5,50 | 3,10 | 1,90 | 17 |
| Notbeleuchtungsfaktor: 1,00 | 2,50 | 2,40 | 6,00 | 3,30 | 2,30 | 20 |
| Minimale Beleuchtungsstärke im Anti-Panik-Bereich 1,00 lx | 3,00 | | | | x | 0 |
| Emax / Emin 40:1 | | | | | | |
| Abstand von der Wand: 0,50m | | | | | | |

| Erste-Hilfe-Stellen, Feuerlöschschrüstung und Feuermelder (5 Lux) | | | |
|--|---------------------------|------|------|
| Entfernungstabelle, 5 Lux | Montagehöhe (m) vom Boden | | |
| Gemäß EN 1838 müssen Erste-Hilfe-Stellen, Feuerlöschschrüstung und Feuermelder mit einer Beleuchtungsstärke von 5 Lux versehen sein. Im Absatz wo "Nahe" beschrieben wird, meint man einen 2m gemessenen horizontalen Abstand. | 2,00 | 1,10 | 0,90 |
| | 2,50 | 1,00 | 1,10 |
| | 3,00 | 0,50 | x |
| | 3,50 | x | |

8h

Für eine Autonomie von 8 Stunden ist eine zusätzliche Batterie erforderlich.

| Anti-Panik-Bereich (1.0 lux)- MANUELLE BERECHNUNG | | | | | | |
|---|-------------|------|------|------|------|----------------|
| Die Abstandstabelle basiert auf folgenden Parametern: | Montagehöhe | | | | | m ² |
| Wartungsfaktor: 0,8 | 2,00 | 2,30 | 5,30 | 3,00 | 1,90 | 16 |
| Notbeleuchtungsfaktor: 1,00 | 2,50 | 2,30 | 5,80 | 2,70 | 1,70 | 16 |
| Minimale Beleuchtungsstärke im Anti-Panik-Bereich 1,00 lx | 3,00 | | | | x | |
| Emax / Emin 40:1 | 3,50 | | | | | |
| Abstand von der Wand: 0,50m | | | | | | |

| Erste-Hilfe-Stellen, Feuerlöschschrüstung und Feuermelder (5 Lux) | | | |
|--|---------------------------|------|------|
| Entfernungstabelle, 5 Lux | Montagehöhe (m) vom Boden | | |
| Gemäß EN 1838 müssen Erste-Hilfe-Stellen, Feuerlöschschrüstung und Feuermelder mit einer Beleuchtungsstärke von 5 Lux versehen sein. Im Absatz wo "Nahe" beschrieben wird, meint man einen 2m gemessenen horizontalen Abstand. | 2,00 | 1,00 | 0,90 |
| | 2,50 | 0,90 | 0,80 |
| | 3,00 | 0,40 | x |

138410

SeqLED ER - Decke 138h



Leistungsmerkmale

- LED Leuchte in Bereitschaftsschaltung
- Selbsttestende Einzelbatterieleuchte
- Auswahl der Autonomie von 1 Std, 3 Std und 8* Std. über Dip-Switch Schalter
- Adressierbar (optional) - Auch mit Modul für potentialfrei, DALI oder wireless
- Größerer Abstand zwischen den Leuchten mit neuen effizienten LEDs
- Große Lichtstärke – 1 Std. = 280lm / 3 Std. = 120lm / 8 Std. = 110lm*
- IP65 - staub- und wasserdichte Leuchte
- Lebensdauer der LED > 100 000 Stunden
- Einfache und schnelle Montage und Wartung
- * Zusätzlicher Akku für 8 Stunden Autonomie - muss separat bestellt werden

SeqLED ER ist eine elegante Sicherheitsleuchte in Bereitschaftsschaltung für den Innen- sowie den Außenbereich bis -25° ohne Batterieheizung oder separates Batteriegehäuse. Die Leuchte ist für die Beleuchtung von Fluchtwegen geeignet. Sie passt perfekt in Bereiche mit großen Montagehöhen wie Einkaufszentren, Lagerhäuser, Sporthallen, Foyers und Kinos. Die Leuchte ist sowohl zur Nutzung in Neubauten als auch in frisch renovierten Gebäuden geeignet.

SeqLED ER ist mit folgenden Schnittstellen (optional) ausgestattet:

- potentialfrei
- DALI
- drahtlos

Montagearten: Deckenmontage

Technische Daten

| | |
|---------------------|---|
| Betriebsspannung | 220-240 VAC / 50-60 Hz |
| Rel. Luftfeuchte | < 95 % |
| Schutzart | IP65 |
| Farbe | weiß |
| Material | ABS/PC, PC |
| Gewicht | ca. 538 g |
| Umgebungstemperatur | -25 °C ... 40 °C |
| Abmessungen | B: 158 mm H: 158 mm T: 60,4 mm (ohne Deko-Kranz) B: 195 mm H: 195 mm T: 60,4 mm (mit Deko-Kranz) |
| Zulassung | EN 60598-1, EN 60598-2-22, EN 55015, EN 61547, EN 61000-3-2, EN 61000-3-3 |

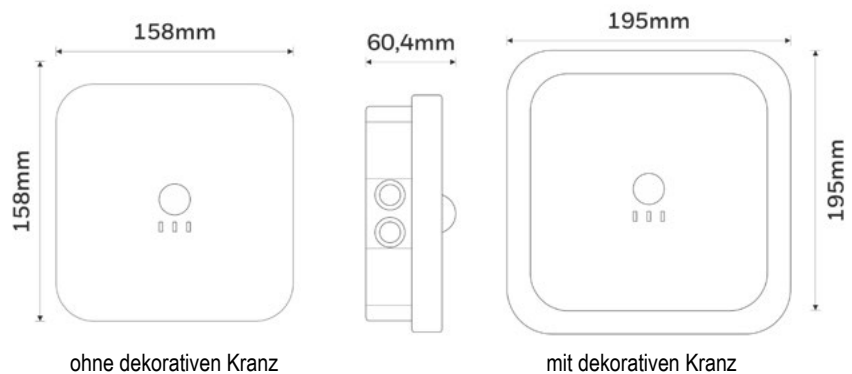


Hinweis:

Eine Sonderlackierung ist auf Anfrage möglich, s. Bestellprozessbeschreibung im Anhang

Zubehör

- 290099 Potentialfrei - Plug-in Modul
- 290091.3 DALI - Plug-in Modul
- 138091.2 Wireless Plug-in Modul - T2
- 290BAT.5 SeqLED - Akku - 4,8V/1Ah*



ohne dekorativen Kranz

mit dekorativen Kranz

138410

SeqLED ER - Decke 138h ABSTANDSTABELLEN

Fluchtweg-Beleuchtung

1h

| Fluchtweg ER (1lux) | | | | | | |
|---|-------------|---------------------|-------|-------|-------|------|
| Die Abstandstabelle basiert auf folgenden Parametern: | Montagehöhe | | | | | |
| | | Wartungsfaktor: 0,8 | 2,00 | 6,31 | 13,80 | 9,56 |
| Notbeleuchtungsfaktor: 1,00 | 2,50 | 7,34 | 16,33 | 10,91 | 5,50 | 1,99 |
| Minimale Beleuchtungsstärke auf der Mittellinie: 1,00 lx | 3,00 | 8,24 | 18,62 | 12,11 | 5,59 | 2,11 |
| Minimale Beleuchtungsstärke auf der halben Rettungswegbreite: 0,50 lx | 3,50 | 9,15 | 20,63 | 13,16 | 5,63 | 2,25 |
| Max Gleichmäßigkeit auf der Mittellinie 40 : 1 | 4,00 | 9,99 | 22,47 | 14,19 | 5,86 | 2,35 |
| Breite des Rettungsweges : 2,00 m | 5,00 | 2,58 | 20,80 | 10,15 | 6,40 | 2,38 |
| | 6,00 | x | | | | x |

| Erste-Hilfe-Stellen, Feuerlöschschrüstung und Feuermelder (5 Lux) | | | |
|---|---------------------------|--|------|
| Entfernungstabelle, 5 Lux | Montagehöhe (m) vom Boden | | |
| | | Gemäß EN 1838 müssen Erste-Hilfe-Stellen, Feuerlöschschrüstung und Feuermelder mit einer Beleuchtungsstärke von 5 Lux versehen sein. Im Absatz wo "Nahe" beschrieben wird, meint man einen 2m gemessenen horizontalen Abstand. | 2,00 |
| | 2,50 | 3,38 | 0,94 |
| | 3,00 | 1,87 | 1,04 |
| | 3,50 | 0,49 | x |
| | 4,00 | x | |

3h

| Fluchtweg ER (1lux) | | | | | | |
|---|-------------|---------------------|-------|-------|-------|------|
| Die Abstandstabelle basiert auf folgenden Parametern: | Montagehöhe | | | | | |
| | | Wartungsfaktor: 0,8 | 2,00 | 5,45 | 12,34 | 8,01 |
| Notbeleuchtungsfaktor: 1,00 | 2,50 | 6,34 | 14,28 | 9,04 | 3,78 | 1,52 |
| Minimale Beleuchtungsstärke auf der Mittellinie: 1,00 lx | 3,00 | 3,67 | 16,09 | 10,04 | 4,03 | 1,58 |
| Minimale Beleuchtungsstärke auf der halben Rettungswegbreite: 0,50 lx | 3,50 | 1,15 | 12,81 | 5,11 | 4,29 | 1,47 |
| Max Gleichmäßigkeit auf der Mittellinie 40 : 1 | 4,00 | x | | | | x |
| Breite des Rettungsweges : 2,00 m | | | | | | |

| Erste-Hilfe-Stellen, Feuerlöschschrüstung und Feuermelder (5 Lux) | | | |
|---|---------------------------|--|------|
| Entfernungstabelle, 5 Lux | Montagehöhe (m) vom Boden | | |
| | | Gemäß EN 1838 müssen Erste-Hilfe-Stellen, Feuerlöschschrüstung und Feuermelder mit einer Beleuchtungsstärke von 5 Lux versehen sein. Im Absatz wo "Nahe" beschrieben wird, meint man einen 2m gemessenen horizontalen Abstand. | 2,00 |
| | 2,50 | 0,70 | 0,60 |
| | 3,00 | x | x |
| | | | |
| | | | |

8h

Für eine Autonomie von 8 Stunden ist eine zusätzliche Batterie erforderlich.

| Fluchtweg ER (1lux) | | | | | | |
|---|-------------|---------------------|-------|------|-------|------|
| Die Abstandstabelle basiert auf folgenden Parametern: | Montagehöhe | | | | | |
| | | Wartungsfaktor: 0,8 | 2,00 | 5,39 | 12,17 | 7,85 |
| Notbeleuchtungsfaktor: 1,00 | 2,50 | 6,24 | 14,06 | 8,87 | 3,67 | 1,47 |
| Minimale Beleuchtungsstärke auf der Mittellinie: 1,00 lx | 3,00 | 3,00 | 14,18 | 7,60 | 3,94 | 1,51 |
| Minimale Beleuchtungsstärke auf der halben Rettungswegbreite: 0,50 lx | 3,50 | 0,84 | 12,08 | 4,60 | 4,16 | 1,29 |
| Max Gleichmäßigkeit auf der Mittellinie 40 : 1 | 4,00 | x | | | | x |
| Breite des Rettungsweges : 2,00 m | | | | | | |

| Erste-Hilfe-Stellen, Feuerlöschschrüstung und Feuermelder (5 Lux) | | | |
|---|---------------------------|--|------|
| Entfernungstabelle, 5 Lux | Montagehöhe (m) vom Boden | | |
| | | Gemäß EN 1838 müssen Erste-Hilfe-Stellen, Feuerlöschschrüstung und Feuermelder mit einer Beleuchtungsstärke von 5 Lux versehen sein. Im Absatz wo "Nahe" beschrieben wird, meint man einen 2m gemessenen horizontalen Abstand. | 2,00 |
| | 2,50 | 0,50 | 0,60 |
| | 3,00 | x | x |
| | | | |
| | | | |

138172

AgoraLED - IP42 2X6W 138h



Leistungsmerkmale

- LED-Antipanik-Notlichtstrahler
- Für eine großflächige Abdeckung und große Montagehöhen
- Wandmontage
- Lieferbar als selbsttestende Einzelbatterieleuchte
- Auswahl der Autonomie über Dip-Schalter
- Lichtstärke:
 - 1 Std. = 3200lm
 - 3 Std. = 1600lm
 - 8 Std. = 800lm
- Lebensdauer der LED > 100.000 Stunden

AgoraLED ist ein Antipanik-Notlichtstrahler. Die Leuchte eignet sich hervorragend für den Einsatz in großen, offenen Bereichen wie Lagerhallen/Produktion, Industriegebäuden, Kino/Theater, Auditorien und Sporthallen.

AgoraLED ist mit folgenden Schnittstellen (optional) ausgestattet:

- potentialfrei
- DALI
- drahtlos

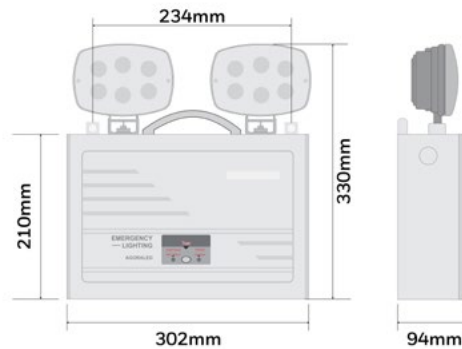
Montagearten: Wandmontage

Technische Daten

| | |
|---------------------|---|
| Betriebsspannung | 220-240 VAC / 50-60 Hz |
| Rel. Luftfeuchte | < 95 % |
| Schutzart | IP42 |
| Farbe | weiß, RAL 9010 |
| Material | PC/ABS, PC, Aluminium |
| Gewicht | ca. 4150 g |
| Umgebungstemperatur | 5 °C ... 40 °C |
| Abmessungen | B: 302 mm H: 210 mm T: 94 mm |
| Zulassung | EN 60598-1, EN 60598-2-22, EN 55015, EN 61547, EN 61000-3-2, EN 61000-3-3 |

Zubehör

- 244028 Batterie 12 V / 7 Ah Pb
- 298100.2 AgoraLED - Schutzgitter
- 290099 Potentialfrei - Plug-in Modul
- 290091.3 DALI - Plug-in Modul
- 138091.2 Wireless Plug-in Modul - T2



Fluchtweg-Beleuchtung

1h

| Fluchtweg ER (1lux)- MANUELLE BERECHNUNG (30 ° nach unten und 30 ° seitwärts gedreht) | | | | | | |
|---|-----------------|---------------------|-------|-------|-------|-------|
| Die Abstandstabelle basiert auf folgenden Parametern: | Montagehöhe (m) | | | | | |
| | | Wartungsfaktor: 0,8 | 8,0 | 12,58 | 32,02 | 28,14 |
| Notbeleuchtungsfaktor: 1,00 | 9,0 | 12,94 | 33,26 | 29,21 | 25,24 | 9,87 |
| Minimale Beleuchtungsstärke auf der Mittellinie: 1,00 lx | 10,0 | 13,19 | 34,38 | 30,13 | 26,05 | 10,08 |
| Minimale Beleuchtungsstärke auf der halben Rettungswegbreite: 0,50 lx | 11,0 | 13,24 | 35,32 | 30,96 | 26,83 | 10,13 |
| Max Gleichmäßigkeit auf der Mittellinie 40 : 1 | 12,0 | 13,09 | 36,10 | 31,69 | 27,51 | 10,06 |
| Breite des Rettungsweges : 2,00 m | 14,0 | 12,15 | 37,27 | 32,73 | 28,49 | 9,36 |
| | 16,0 | 8,36 | 37,37 | 32,75 | 28,63 | 8,54 |
| | 18,0 | 5,32 | 36,42 | 30,49 | 27,90 | 7,78 |
| | 20,0 | 3,26 | 32,11 | 26,81 | 26,35 | 6,74 |
| | 22,0 | 0,55 | 27,35 | 23,19 | 24,77 | 4,90 |
| | 24,0 | x | | | | x |

3h

| Fluchtweg ER (1lux)- MANUELLE BERECHNUNG (30 ° nach unten und 30 ° seitwärts gedreht) | | | | | | |
|---|-----------------|---------------------|-------|-------|-------|-------|
| Die Abstandstabelle basiert auf folgenden Parametern: | Montagehöhe (m) | | | | | |
| | | Wartungsfaktor: 1,0 | 8,0 | 9,34 | 25,16 | 22,06 |
| Notbeleuchtungsfaktor: 1,00 | 9,0 | 9,10 | 25,88 | 22,74 | 19,75 | 6,97 |
| Minimale Beleuchtungsstärke auf der Mittellinie: 1,00 lx | 10,0 | 8,51 | 26,39 | 23,15 | 20,17 | 6,58 |
| Minimale Beleuchtungsstärke auf der halben Rettungswegbreite: 0,50 lx | 11,0 | 6,96 | 26,49 | 23,20 | 20,27 | 6,19 |
| Max Gleichmäßigkeit auf der Mittellinie 40 : 1 | 12,0 | 4,65 | 26,18 | 22,93 | 20,12 | 5,76 |
| Breite des Rettungsweges : 2,00 m | 14,0 | 2,56 | 23,03 | 19,21 | 18,72 | 4,86 |
| | 16,0 | 0,20 | 16,73 | 15,71 | 17,09 | 2,76 |
| | 18,0 | x | | | | x |

8h

| Fluchtweg ER (1lux) - MANUELLE BERECHNUNG (30 ° nach unten und 30 ° seitwärts gedreht) | | | | | | |
|--|-----------------|---------------------|-------|-------|-------|-------|
| Die Abstandstabelle basiert auf folgenden Parametern: | Montagehöhe (m) | | | | | |
| | | Wartungsfaktor: 1,0 | 6,0 | 7,00 | 18,87 | 16,54 |
| Notbeleuchtungsfaktor: 1,00 | 7,0 | 6,71 | 19,57 | 17,19 | 14,94 | 5,12 |
| Minimale Beleuchtungsstärke auf der Mittellinie: 1,00 lx | 8,0 | 5,83 | 19,88 | 17,40 | 15,22 | 4,75 |
| Minimale Beleuchtungsstärke auf der halben Rettungswegbreite: 0,50 lx | 9,0 | 3,48 | 19,63 | 17,20 | 15,09 | 4,32 |
| Max Gleichmäßigkeit auf der Mittellinie 40 : 1 | 10,0 | 2,39 | 18,52 | 15,24 | 14,41 | 3,92 |
| Breite des Rettungsweges : 2,00 m | 11,0 | 1,08 | 16,17 | 13,52 | 13,70 | 3,30 |
| | 12,0 | 0,15 | 12,55 | 11,78 | 12,82 | 2,07 |
| | 13,0 | x | | | | x |

Anti-Panik-Beleuchtung

1h

| Anti-Panik-Bereich (1 Lux)- MANUELLE BERECHNUNG (30 ° nach unten und 30 ° seitwärts gedreht) | | | | | | |
|--|-----------------|-------|-------|-------|-------|------|
| Die Abstandstabelle basiert auf folgenden Parametern: | Montagehöhe (m) | | | | | m² |
| Wartungsfaktor: 0,8 | 8,0 | 12,60 | 32,00 | 24,40 | 9,60 | 781 |
| Notbeleuchtungsfaktor: 1,00 | 9,0 | 12,90 | 33,30 | 25,20 | 9,90 | 839 |
| Minimale Beleuchtungsstärke im Anti-Panik-Bereich 1,00 lx | 10,0 | 13,20 | 34,40 | 26,10 | 10,10 | 898 |
| Emax / Emin 40:1 | 11,0 | 13,20 | 35,30 | 26,80 | 10,10 | 946 |
| Abstand von der Wand: 0,50m | 12,0 | 13,10 | 36,10 | 27,50 | 10,00 | 993 |
| | 14,0 | 12,20 | 37,30 | 28,50 | 9,40 | 1063 |
| | 16,0 | 8,40 | 37,40 | 28,60 | 8,50 | 1070 |
| | 18,0 | 5,30 | 36,40 | 27,90 | 7,70 | 1016 |
| | 20,0 | 3,30 | 32,10 | 26,40 | 6,60 | 847 |
| | 22,0 | 0,60 | 27,40 | 24,60 | 4,60 | 680 |
| | 24,0 | x | | | x | |

| Erste-Hilfe-Stellen, Feuerlöschschrüstung und Feuermelder (5 Lux)- MANUELLE BERECHNUNG (30 ° nach unten und 30 ° seitwärts gedreht) | | | |
|--|-----------------|------|------|
| Entfernungstabelle, 5 Lux | Montagehöhe (m) | | |
| Gemäß EN 1838 müssen Erste-Hilfe-Stellen, Feuerlöschschrüstung und Feuermelder mit einer Beleuchtungsstärke von 5 Lux versehen sein. Im Absatz wo "Nahe" beschrieben wird, meint man einen 2m gemessenen horizontalen Abstand. | 2,0 | 3,70 | 2,60 |
| | 2,5 | 4,10 | 3,10 |
| | 3,0 | 4,50 | 3,40 |
| | 3,5 | 4,90 | 3,70 |
| | 4,0 | 4,60 | 3,40 |
| | 5,0 | 5,00 | 3,80 |
| | 6,0 | 5,30 | 4,00 |
| | 7,0 | 5,20 | 4,00 |
| | 8,0 | 4,20 | 3,20 |
| | 9,0 | 2,90 | 2,90 |
| | 10,0 | 1,80 | 2,70 |
| | | 11,0 | x |

3h

| Anti-Panik-Bereich (1 Lux)- MANUELLE BERECHNUNG (30 ° nach unten und 30 ° seitwärts gedreht) | | | | | | |
|--|-----------------|------|-------|-------|------|-----|
| Die Abstandstabelle basiert auf folgenden Parametern: | Montagehöhe (m) | | | | | m² |
| Wartungsfaktor: 1,0 | 8,0 | 9,30 | 25,20 | 19,10 | 7,10 | 481 |
| Notbeleuchtungsfaktor: 1,00 | 9,0 | 9,10 | 25,90 | 19,80 | 6,90 | 513 |
| Minimale Beleuchtungsstärke im Anti-Panik-Bereich 1,00 lx | 10,0 | 8,50 | 26,40 | 20,20 | 6,60 | 533 |
| Emax / Emin 40:1 | 11,0 | 7,00 | 26,50 | 20,30 | 6,20 | 538 |
| Abstand von der Wand: 0,50m | 12,0 | 4,70 | 26,20 | 20,10 | 5,70 | 527 |
| | 14,0 | 2,60 | 23,00 | 18,70 | 4,70 | 430 |
| | 16,0 | x | | | x | |

| Erste-Hilfe-Stellen, Feuerlöschschrüstung und Feuermelder (5 Lux)- MANUELLE BERECHNUNG (30 ° nach unten und 30 ° seitwärts gedreht) | | | |
|--|-----------------|------|------|
| Entfernungstabelle, 5 Lux | Montagehöhe (m) | | |
| Gemäß EN 1838 müssen Erste-Hilfe-Stellen, Feuerlöschschrüstung und Feuermelder mit einer Beleuchtungsstärke von 5 Lux versehen sein. Im Absatz wo "Nahe" beschrieben wird, meint man einen 2m gemessenen horizontalen Abstand. | 2,0 | 2,90 | 2,10 |
| | 2,5 | 3,20 | 2,40 |
| | 3,0 | 3,50 | 2,70 |
| | 3,5 | 3,80 | 2,90 |
| | 4,0 | 3,60 | 2,70 |
| | 5,0 | 3,70 | 2,80 |
| | 6,0 | 3,40 | 2,60 |
| | 7,0 | 1,60 | 2,00 |
| | 8,0 | 0,90 | 1,70 |
| | 9,0 | 0,10 | 1,00 |
| | 10,0 | x | x |

8h

| Anti-Panik-Bereich (1 Lux) - MANUELLE BERECHNUNG (30 ° nach unten und 30 ° seitwärts gedreht) | | | | | | |
|---|-----------------|------|-------|-------|------|-----|
| Die Abstandstabelle basiert auf folgenden Parametern: | Montagehöhe (m) | | | | | m² |
| Wartungsfaktor: 1,0 | 6,0 | 7,00 | 18,90 | 14,30 | 5,30 | 270 |
| Notbeleuchtungsfaktor: 1,00 | 7,0 | 6,70 | 19,60 | 14,90 | 5,10 | 292 |
| Minimale Beleuchtungsstärke im Anti-Panik-Bereich 1,00 lx | 8,0 | 5,80 | 19,90 | 15,20 | 4,70 | 302 |
| Emax / Emin 40:1 | 9,0 | 3,50 | 19,60 | 15,00 | 4,30 | 294 |
| Abstand von der Wand: 0,50m | 10,0 | 2,40 | 18,50 | 14,40 | 3,80 | 266 |
| | 11,0 | 1,10 | 16,20 | 13,70 | 3,10 | 222 |
| | 12,0 | x | | | x | |

| Erste-Hilfe-Stellen, Feuerlöschschrüstung und Feuermelder (5 Lux) - MANUELLE BERECHNUNG (30 ° nach unten und 30 ° seitwärts gedreht) | | | |
|--|-----------------|------|------|
| Entfernungstabelle, 5 Lux | Montagehöhe (m) | | |
| Gemäß EN 1838 müssen Erste-Hilfe-Stellen, Feuerlöschschrüstung und Feuermelder mit einer Beleuchtungsstärke von 5 Lux versehen sein. Im Absatz wo "Nahe" beschrieben wird, meint man einen 2m gemessenen horizontalen Abstand. | 2,0 | 2,30 | 1,60 |
| | 2,5 | 2,60 | 2,00 |
| | 3,0 | 2,90 | 2,20 |
| | 3,5 | 2,70 | 2,10 |
| | 4,0 | 2,80 | 2,10 |
| | 5,0 | 2,30 | 1,80 |
| | 6,0 | 0,80 | 1,30 |
| | 7,0 | x | x |

138173

AgoraLED - IP65 2X6W 138h



Leistungsmerkmale

- LED-Antipanik-Notlichtstrahler
- Für eine großflächige Abdeckung und große Montagehöhen
- Wandmontage
- Lieferbar als selbsttestende Einzelbatterieleuchte
- Auswahl der Autonomie über Dip-Schalter
- Lichtstärke:
 - 1 Std. = 3200lm
 - 3 Std. = 1600lm
 - 8 Std. = 800lm
- Lebensdauer der LED > 100.000 Stunden

AgoraLED ist ein Antipanik-Notlichtstrahler. Die Leuchte eignet sich hervorragend für den Einsatz in großen, offenen Bereichen wie Lagerhallen/Produktion, Industriegebäuden, Kino/Theater, Auditorien und Sporthallen.

AgoraLED ist mit folgenden Schnittstellen (optional) ausgestattet:

- potentialfrei
- DALI
- drahtlos

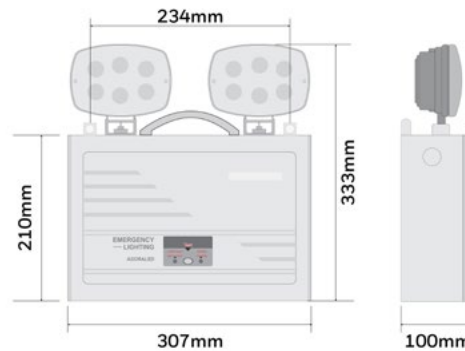
Montagearten: Wandmontage, abgesetzte Strahler (1m Kabellänge)

Technische Daten

| | |
|---------------------|---|
| Betriebsspannung | 220-240 VAC / 50-60 Hz |
| Rel. Luftfeuchte | < 95 % |
| Schutzart | IP65 |
| Farbe | weiß, RAL 9010 |
| Material | PC/ABS, PC, Aluminium |
| Gewicht | ca. 4200 g |
| Umgebungstemperatur | 5 °C ... 40 °C |
| Abmessungen | B: 302 mm H: 210 mm T: 94 mm |
| Zulassung | EN 60598-1, EN 60598-2-22, EN 55015, EN 61547, EN 61000-3-2, EN 61000-3-3 |

Zubehör

- 244028 Batterie 12 V / 7 Ah Pb
- 298100.2 AgoraLED - Schutzgitter
- 290099 Potentialfrei - Plug-in Modul
- 290091.3 DALI - Plug-in Modul
- 138091.2 Wireless Plug-in Modul - T2



Fluchtweg-Beleuchtung

1h

| Fluchtweg ER (1lux)- MANUELLE BERECHNUNG (30 ° nach unten und 30 ° seitwärts gedreht) | | | | | | |
|---|-----------------|-------|-------|-------|-------|-------|
| Die Abstandstabelle basiert auf folgenden Parametern: | Montagehöhe (m) | | | | | |
| Wartungsfaktor: 0,8 | 8,0 | 12,98 | 32,02 | 28,14 | 24,38 | 9,56 |
| Notbeleuchtungsfaktor: 1,00 | 9,0 | 12,94 | 33,26 | 29,21 | 25,24 | 9,87 |
| Minimale Beleuchtungsstärke auf der Mittellinie: 1,00 lx | 10,0 | 13,19 | 34,38 | 30,13 | 26,05 | 10,08 |
| Minimale Beleuchtungsstärke auf der halben Rettungswegbreite: 0,50 lx | 11,0 | 13,24 | 35,32 | 30,96 | 26,83 | 10,13 |
| Max. Gleichmäßigkeit auf der Mittellinie 40 : 1 | 12,0 | 13,09 | 36,10 | 31,69 | 27,51 | 10,06 |
| Breite des Rettungsweges : 2,00 m | 14,0 | 12,15 | 37,27 | 32,73 | 28,49 | 9,36 |
| | 16,0 | 8,36 | 37,37 | 32,75 | 28,83 | 8,54 |
| | 18,0 | 5,32 | 36,42 | 30,49 | 27,90 | 7,78 |
| | 20,0 | 3,26 | 32,11 | 26,81 | 26,35 | 6,74 |
| | 22,0 | 0,55 | 27,35 | 23,19 | 24,77 | 4,80 |
| | 24,0 | x | | | | x |

3h

| Fluchtweg ER (1lux)- MANUELLE BERECHNUNG (30 ° nach unten und 30 ° seitwärts gedreht) | | | | | | |
|---|-----------------|------|-------|-------|-------|------|
| Die Abstandstabelle basiert auf folgenden Parametern: | Montagehöhe (m) | | | | | |
| Wartungsfaktor: 1,0 | 8,0 | 9,34 | 25,16 | 22,06 | 19,13 | 7,15 |
| Notbeleuchtungsfaktor: 1,00 | 9,0 | 9,10 | 25,88 | 22,74 | 19,75 | 6,97 |
| Minimale Beleuchtungsstärke auf der Mittellinie: 1,00 lx | 10,0 | 8,51 | 26,39 | 23,15 | 20,17 | 6,58 |
| Minimale Beleuchtungsstärke auf der halben Rettungswegbreite: 0,50 lx | 11,0 | 6,96 | 26,49 | 23,20 | 20,27 | 6,19 |
| Max. Gleichmäßigkeit auf der Mittellinie 40 : 1 | 12,0 | 4,65 | 26,18 | 22,93 | 20,12 | 5,76 |
| Breite des Rettungsweges : 2,00 m | 14,0 | 2,56 | 23,03 | 19,21 | 18,72 | 4,86 |
| | 16,0 | 0,20 | 16,73 | 15,71 | 17,09 | 2,76 |
| | 18,0 | x | | | | x |

8h

| Fluchtweg ER (1lux) - MANUELLE BERECHNUNG (30 ° nach unten und 30 ° seitwärts gedreht) | | | | | | |
|--|-----------------|------|-------|-------|-------|------|
| Die Abstandstabelle basiert auf folgenden Parametern: | Montagehöhe (m) | | | | | |
| Wartungsfaktor: 1,0 | 6,0 | 7,00 | 18,87 | 16,54 | 14,34 | 5,36 |
| Notbeleuchtungsfaktor: 1,00 | 7,0 | 6,71 | 19,57 | 17,19 | 14,94 | 5,12 |
| Minimale Beleuchtungsstärke auf der Mittellinie: 1,00 lx | 8,0 | 5,83 | 19,88 | 17,40 | 15,22 | 4,75 |
| Minimale Beleuchtungsstärke auf der halben Rettungswegbreite: 0,50 lx | 9,0 | 3,48 | 19,63 | 17,20 | 15,09 | 4,32 |
| Max. Gleichmäßigkeit auf der Mittellinie 40 : 1 | 10,0 | 2,39 | 18,52 | 15,24 | 14,41 | 3,92 |
| Breite des Rettungsweges : 2,00 m | 11,0 | 1,08 | 16,17 | 13,52 | 13,70 | 3,30 |
| | 12,0 | 0,15 | 12,55 | 11,78 | 12,82 | 2,07 |
| | 13,0 | x | | | | x |

Anti-Panik-Beleuchtung

1h

| Anti-Panik-Bereich (1 Lux)- MANUELLE BERECHNUNG (30 ° nach unten und 30 ° seitwärts gedreht) | | | | | | |
|--|-----------------|-------|-------|-------|-------|------|
| Die Abstandstabelle basiert auf folgenden Parametern: | Montagehöhe (m) | | | | | m² |
| Wartungsfaktor: 0,8 | 8,0 | 12,60 | 32,00 | 24,40 | 9,60 | 781 |
| Notbeleuchtungsfaktor: 1,00 | 9,0 | 12,90 | 33,30 | 25,20 | 9,90 | 839 |
| Minimale Beleuchtungsstärke im Anti-Panik-Bereich 1,00 lx | 10,0 | 13,20 | 34,40 | 26,10 | 10,10 | 898 |
| Emax / Emin 40:1 | 11,0 | 13,20 | 35,30 | 26,80 | 10,10 | 946 |
| Abstand von der Wand: 0,50m | 12,0 | 13,10 | 36,10 | 27,50 | 10,00 | 993 |
| | 14,0 | 12,20 | 37,30 | 28,50 | 9,40 | 1063 |
| | 16,0 | 8,40 | 37,40 | 28,60 | 8,50 | 1070 |
| | 18,0 | 5,30 | 38,40 | 27,90 | 7,70 | 1016 |
| | 20,0 | 3,30 | 32,10 | 26,40 | 6,60 | 847 |
| | 22,0 | 0,60 | 27,40 | 24,80 | 4,60 | 680 |
| | 24,0 | x | | | x | |

| Erste-Hilfe-Stellen, Feuerlöschschrüstung und Feuermelder (5 Lux)- MANUELLE BERECHNUNG (30 ° nach unten und 30 ° seitwärts gedreht) | | | |
|--|-----------------|------|------|
| Entfernungstabelle, 5 Lux | Montagehöhe (m) | | |
| Gemäß EN 1838 müssen Erste-Hilfe-Stellen, Feuerlöschschrüstung und Feuermelder mit einer Beleuchtungsstärke von 5 Lux versehen sein. Im Absatz wo "Nahe" beschrieben wird, meint man einen 2m gemessenen horizontalen Abstand. | 2,0 | 3,70 | 2,60 |
| | 2,5 | 4,10 | 3,10 |
| | 3,0 | 4,50 | 3,40 |
| | 3,5 | 4,90 | 3,70 |
| | 4,0 | 4,60 | 3,40 |
| | 5,0 | 5,00 | 3,80 |
| | 6,0 | 5,30 | 4,00 |
| | 7,0 | 5,20 | 4,00 |
| | 8,0 | 4,20 | 3,20 |
| | 9,0 | 2,90 | 2,90 |
| | 10,0 | 1,80 | 2,70 |
| | | 11,0 | x |

3h

| Anti-Panik-Bereich (1 Lux)- MANUELLE BERECHNUNG (30 ° nach unten und 30 ° seitwärts gedreht) | | | | | | |
|--|-----------------|------|-------|-------|------|-----|
| Die Abstandstabelle basiert auf folgenden Parametern: | Montagehöhe (m) | | | | | m² |
| Wartungsfaktor: 1,0 | 8,0 | 9,30 | 25,20 | 19,10 | 7,10 | 481 |
| Notbeleuchtungsfaktor: 1,00 | 9,0 | 9,10 | 25,90 | 19,80 | 6,90 | 513 |
| Minimale Beleuchtungsstärke im Anti-Panik-Bereich 1,00 lx | 10,0 | 8,50 | 26,40 | 20,20 | 6,60 | 533 |
| Emax / Emin 40:1 | 11,0 | 7,00 | 26,50 | 20,30 | 6,20 | 538 |
| Abstand von der Wand: 0,50m | 12,0 | 4,70 | 26,20 | 20,10 | 5,70 | 527 |
| | 14,0 | 2,60 | 23,00 | 18,70 | 4,70 | 430 |
| | 16,0 | x | | | x | |

| Erste-Hilfe-Stellen, Feuerlöschschrüstung und Feuermelder (5 Lux)- MANUELLE BERECHNUNG (30 ° nach unten und 30 ° seitwärts gedreht) | | | | |
|--|-----------------|------|------|---|
| Entfernungstabelle, 5 Lux | Montagehöhe (m) | | | |
| Gemäß EN 1838 müssen Erste-Hilfe-Stellen, Feuerlöschschrüstung und Feuermelder mit einer Beleuchtungsstärke von 5 Lux versehen sein. Im Absatz wo "Nahe" beschrieben wird, meint man einen 2m gemessenen horizontalen Abstand. | 2,0 | 2,90 | 2,10 | |
| | 2,5 | 3,20 | 2,40 | |
| | 3,0 | 3,50 | 2,70 | |
| | 3,5 | 3,80 | 2,90 | |
| | 4,0 | 3,60 | 2,70 | |
| | 5,0 | 3,70 | 2,80 | |
| | 6,0 | 3,40 | 2,60 | |
| | 7,0 | 1,60 | 2,00 | |
| | 8,0 | 0,90 | 1,70 | |
| | 9,0 | 0,10 | 1,00 | |
| | | 10,0 | x | x |

8h

| Anti-Panik-Bereich (1 Lux) - MANUELLE BERECHNUNG (30 ° nach unten und 30 ° seitwärts gedreht) | | | | | | |
|---|-----------------|------|-------|-------|------|-----|
| Die Abstandstabelle basiert auf folgenden Parametern: | Montagehöhe (m) | | | | | m² |
| Wartungsfaktor: 1,0 | 6,0 | 7,00 | 18,90 | 14,30 | 5,30 | 270 |
| Notbeleuchtungsfaktor: 1,00 | 7,0 | 6,70 | 19,60 | 14,90 | 5,10 | 292 |
| Minimale Beleuchtungsstärke im Anti-Panik-Bereich 1,00 lx | 8,0 | 5,80 | 19,90 | 15,20 | 4,70 | 302 |
| Emax / Emin 40:1 | 9,0 | 3,50 | 19,60 | 15,00 | 4,30 | 294 |
| Abstand von der Wand: 0,50m | 10,0 | 2,40 | 18,50 | 14,40 | 3,80 | 266 |
| | 11,0 | 1,10 | 16,20 | 13,70 | 3,10 | 222 |
| | 12,0 | x | | | x | |

| Erste-Hilfe-Stellen, Feuerlöschschrüstung und Feuermelder (5 Lux) - MANUELLE BERECHNUNG (30 ° nach unten und 30 ° seitwärts gedreht) | | | |
|--|-----------------|------|------|
| Entfernungstabelle, 5 Lux | Montagehöhe (m) | | |
| Gemäß EN 1838 müssen Erste-Hilfe-Stellen, Feuerlöschschrüstung und Feuermelder mit einer Beleuchtungsstärke von 5 Lux versehen sein. Im Absatz wo "Nahe" beschrieben wird, meint man einen 2m gemessenen horizontalen Abstand. | 2,0 | 2,30 | 1,80 |
| | 2,5 | 2,60 | 2,00 |
| | 3,0 | 2,90 | 2,20 |
| | 3,5 | 2,70 | 2,10 |
| | 4,0 | 2,80 | 2,10 |
| | 5,0 | 2,30 | 1,80 |
| | 6,0 | 0,80 | 1,30 |
| | | 7,0 | x |

TELA2

138091

Wireless Network Master Gateway - Tela2



Leistungsmerkmale

- Leistungsaufnahme: 2 VA

Der drahtlose Netzwerk-Master ETH/WiFi T2 ist ein Gateway mit Ethernet- und Wi-Fi-Verbindung für das drahtlose Notbeleuchtungssystem TELA2.

TECHNISCHE DATEN

| | |
|---------------------|--|
| Betriebsspannung | 220 – 240V AC / 50-60Hz |
| Rel. Luftfeuchte | < 95 % |
| Schutzart | IP20 |
| Farbe | weiß |
| Material | ABS/PC |
| Gewicht | ca. 156 g |
| Umgebungstemperatur | 5 °C ... 40 °C |
| Abmessungen | B: 120 mm H: 80 mm T: 34 mm |
| Zulassung | EN 300 220-2 V3.1.1, EN 301 489-1 V2.2.0, EN 301 489-3 V2.1.1, EN 62034, EN 60950-1 RED 2014/53/EU |

138091.2

Wireless Plug-in Modul - T2



Leistungsmerkmale

- Einfacher und schneller Anschluss
- Interne Antenne
- Stromverbrauch weniger als 0,2 W

Das drahtlose Plug-in-Modul T2 ist für alle autonomen selbsttestenden Leuchten aus Kunststoff der Serie Life-X 138 geeignet.

TECHNISCHE DATEN

| | |
|---------------------|--|
| Betriebsspannung | 2,7 ... 3,3 V DC (via Leuchte) |
| Rel. Luftfeuchte | < 95 % |
| Schutzart | IP20 |
| Farbe | transparent |
| Material | PC |
| Gewicht | ca. 13 g |
| Umgebungstemperatur | 5 °C ... 40 °C |
| Abmessungen | B: 29 mm H: 49 mm T: 21 mm |
| Zulassung | EN 300 220-2 V3.1.1, EN 301 489-1 V2.2.0, EN 301 489-3 V2.1.1, EN 61347-1, EN 61347-2-7, EN 61347-2-11, RED 2014/53/EU |

290091.3

DALI - Plug-in Modul



Leistungsmerkmale

- Einfacher und schneller Anschluss
- Stromverbrauch weniger als 0,2 W

Das DALI-Plug-in-Modul ist für alle autonomen selbsttestenden Leuchten aus Kunststoff der Serie Life-X 138 geeignet.

TECHNISCHE DATEN

| | |
|---------------------|----------------------------|
| Betriebsspannung | 12 ... 22 V DC (DALI BUS) |
| Rel. Luftfeuchte | < 95 % |
| Schutzart | IP20 |
| Farbe | transparent |
| Material | PC |
| Gewicht | ca. 13 g |
| Umgebungstemperatur | -20 °C ... 40 °C |
| Abmessungen | B: 46 mm H: 49 mm T: 14 mm |
| Zulassung | IEC62386-102, IEC62386-202 |

290099

Potentialfreier Plug-in Modul



Leistungsmerkmale

- Einfacher und schneller Anschluss
- Stromverbrauch weniger als 0,2 W

Das potentialfreie Plug-in-Modul ist für alle autonomen selbsttestenden Leuchten aus Kunststoff der Serie Life-X 138 geeignet.

TECHNISCHE DATEN

| | |
|---------------------|--------------------------------|
| Betriebsspannung | 2,7 ... 3,3 V DC (via Leuchte) |
| Rel. Luftfeuchte | < 95 % |
| Schutzart | IP20 |
| Farbe | transparent |
| Material | PC |
| Gewicht | ca. 13 g |
| Umgebungstemperatur | 5 °C ... 40 °C |
| Abmessungen | B: 50 mm H: 29 mm T: 20 mm |
| Zulassung | IEC62386-102, IEC62386-202 |

138091.4



Leistungsmerkmale

- Drei LED-Anzeigen für Status und Signalstärke
- Erweiterung des Bereichs für die drahtlose Netzwerkabdeckung

Wireless Network Extender - Tela2

Mit dem drahtlosen Netzwerk-Extender T2 kann die Signalreichweite des Gateways/Mesh-Netzwerks erweitert werden.

Montageart: Wandmontage

TECHNISCHE DATEN

| | |
|---------------------|--|
| Betriebsspannung | 220-240V AC/ 50-60Hz |
| Rel. Luftfeuchte | < 95 % |
| Schutzart | IP20 |
| Farbe | weiß |
| Material | ABS/PC |
| Gewicht | ca. 188 g |
| Umgebungstemperatur | 5 °C ... 40 °C |
| Abmessungen | B: 120 mm H: 80 mm T: 34 mm |
| Zulassung | EN 300 220-2 V3.1.1, EN 301 481-1 V2.2.0, EN 301 489-3 V2.1.1, EN 60950-1 RED 2014/53/EU |

138091.17



Leistungsmerkmale

- Einfacher und schneller Anschluss
- Externe Antenne
- Stromverbrauch weniger als 0,2 W

Wireless Plug-in Modul - Exi-/MaxLED T2

Das drahtlose Plug-in-Modul T2 ist für alle autonomen selbsttestenden Leuchten aus Aluminium der Serie Life-X 138 geeignet: Exi/MaxLED.

TECHNISCHE DATEN

| | |
|---------------------|--|
| Betriebsspannung | 2,7 ... 3,3 V DC (via Leuchte) |
| Rel. Luftfeuchte | < 95 % |
| Schutzart | IP20 |
| Farbe | transparent |
| Material | PC |
| Gewicht | ca. 15 g |
| Umgebungstemperatur | 5 °C ... 40 °C |
| Abmessungen | B: 30 mm H: 50 mm T: 24 mm |
| Zulassung | EN 300 220-2 V3.1.1, EN 301 489-1 V2.2.0, EN 301 489-3 V2.1.1, EN 61347-1, EN 61347-2-7, EN 61347-2-11, RED 2014/53/EU |

138091.5



Leistungsmerkmale

- Batterie- oder USB-Betrieb
- Wiederaufladbare Batterien
- Maximale Leistungsaufnahme: 0,7 W
- Autonomie ca. 2 Stunden
- LED zur Anzeige des ausgewählten Modus und der Signalstärke
- Optionaler auswahlmodus: Gateway, Signalstärke-tester und Spektrumanalysator

Wireless Signalstärke Tester - Tela2

Der drahtlose Signalstärketester bietet die Möglichkeit, die Stärke des drahtlosen Signals (RSSI) an den gewünschten Montageorten der zu installierenden Leuchten zu überprüfen.

Auf diese Weise kann die Qualität der drahtlosen Kommunikation im Mesh-Netzwerk optimiert werden.

Montageart: Wandmontage

TECHNISCHE DATEN

| | |
|---------------------|---|
| Betriebsspannung | 4,9 ... 5,1 V DC (USB) |
| Rel. Luftfeuchte | < 95 % |
| Schutzart | IP20 |
| Farbe | weiß |
| Material | ABS/PC, PC |
| Gewicht | ca. 119 g |
| Umgebungstemperatur | 0 °C ... 50 °C |
| Abmessungen | B: 71 mm H: 110 mm T: 28 mm |
| Zulassung | EN 300 220-2 V3.1.1, EN 301 481-1 V2.2.0, EN 301 489-3 V2.1.1, RED 2014/53/EU |

138091.18



Leistungsmerkmale

- Drahtlose Kommunikation mit TELA2
- 1 potentialfreier Eingangssignalanschluss zur Aktivierung des Notlichtmodus
- 2 potentialfreie Anschlüsse für Ausgangssignale zur Meldung des Status, des Notlichtmodus oder der Störung
- LED-Anzeige: Power, Signalstärke, RF-Kanal

Wireless I/O Unit - Tela2

Die drahtlose E/A-Einheit T2 kann über potentialfreie Kontakte Eingangss- und Ausgangssignale der Notlichtsteuerung empfangen oder weitergeben.

Montageart: Wandmontage, DIN-Schienen-Montage

TECHNISCHE DATEN

| | |
|---------------------|--|
| Betriebsspannung | 230V AC / 12-24V DC |
| Rel. Luftfeuchte | < 95 % |
| Schutzart | IP20 |
| Farbe | weiß |
| Material | ABS/PC5 |
| Gewicht | ca. 220 g |
| Umgebungstemperatur | 5 °C ... 40 °C |
| Abmessungen | B: 70 mm H: 90 mm T: 60 mm |
| Zulassung | EN 62311:2008, EN 62368-1:2014 + AC:2015, ETSI EN 301 489-1 V1.9.2, ETSI EN 301 489-3 V2.1.1, ETSI EN 300 220-2 V3.1.1 |



Hinweis:

Aufgrund der Funkübertragung kann die Umschaltzeit variieren.

138092



Wireless Network Master USB - Tela2

Der drahtlose Netzwerk-Master ETH / WiFi T2 ist ein Gateway mit USB-Verbindung für das drahtlose Notbeleuchtungssystem TELA2.

TECHNISCHE DATEN

| | |
|---------------------|-----------------------------|
| Rel. Luftfeuchte | < 95 % |
| Schutzart | IP20 |
| Farbe | weiß |
| Material | ABS/PC |
| Gewicht | ca. 36 g |
| Umgebungstemperatur | -5 °C ... 40 °C |
| Abmessungen | B: 130 mm H: 32 mm T: 21 mm |

290480



Stromkreisbezeichnungsaufkleber

Neutraler Stromkreisbezeichnungsbogen mit 30 Stromkreisplaketten zur individuellen und normgerechten Beschriftung von Notleuchten.

TECHNISCHE DATEN

| | |
|-------------|---|
| Gewicht | ca. 0,01 g (je Aufkleber) |
| Abmessungen | B: 210 mm H: 297 mm Ø: 35 mm (je Aufkleber) |



- 1
- 2
- 3
- 4

Zentralbatterie CBS Euro

| | |
|-------------------------------|--------|
| Einführung | 62-64 |
| Anlagen | 65-67 |
| Zubehör | 68-73 |
| Busnetzüberwachung | 74-75 |
| Rettungszeichenleuchten | 76-82 |
| Rettungszeichenleuchten Combi | 83-92 |
| Sicherheitsleuchten | 93-106 |

Das Sicherheitsbeleuchtungssystem CBS Euro sorgt dafür, dass bei Stromausfall Personen das Gebäude schnell und kontrolliert verlassen können. Rettungskräften wie zum Beispiel der Feuerwehr, wird die Orientierung in dem Gebäude deutlich erleichtert.

Dank diverser Ausbaustufen kann das CBS Euro-System an jedes Projekt angepasst werden. Durch eine intuitive Bedienung und eine individuelle Konfigurierbarkeit zeichnen sich unsere CBS Anlagen aus.

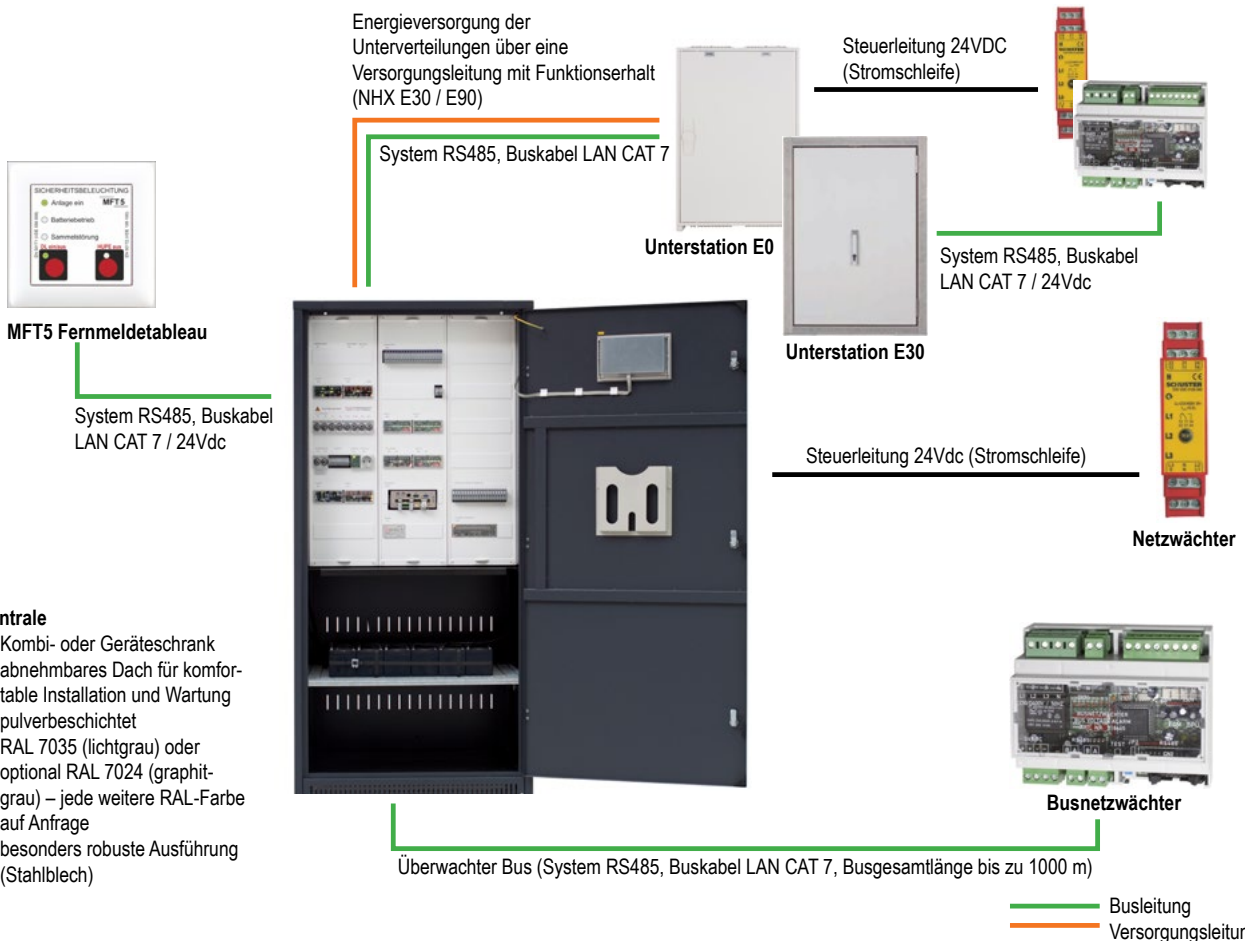
Leistungsmerkmale

- Freie Programmierung der Stromkreismodule
- Zeitsparende Leuchten Kalibrierung sowie Speicherung der Leuchten Daten
- Individuelle Namensgebung der Leuchten Orte
- Stromkreis- und Einzelleuchtenüberwachung
- Busfähige Schaltereingänge -> interne 24V DC Stromschleife (potentialfrei)
- Externe Stromschleife 230 V AC (potentialbehaftet)
- Schnelle Diagnose des Anlagenstatus durch eine webbasierte Visualisierung
- Überwachung der Batteriespannung und Temperatur
- Select-Technik: Schaltbarkeit jeder einzelnen im Stromkreis befindlichen Sicherheitsleuchte über digitale Eingänge (optinal)
- Übermittlung aller relevanten Informationen über SMS oder E-mail

TECHNISCHE DATEN

| | |
|---------------------------|---|
| Lichtleistung | bis ca. 120 kVA |
| Endstromkreise | 1 Buslinie mit bis zu 128 Abgängen (Standard) 6 Buslinien mit insgesamt 768 Abgängen (Option) |
| Steuerung und Überwachung | mehr als 2 Bedien- und Anzeigeeinheiten Visualisierung über Browser individuelle Benennung der Leuchtenorte im Klartext |
| Besonderheiten | Schaltbarkeit jeder einzelnen Leuchte im Stromkreis und schnelle Leuchtenkalibrierung |
| Optionale Erweiterungen | Mehr als zwei Busanschlüsse pro Gerät durch Multiplexer Anschluss DIM- und DALI-gesteuerter Leuchten mithilfe des Bausteins SET010 DIM DALI |

System im Überblick



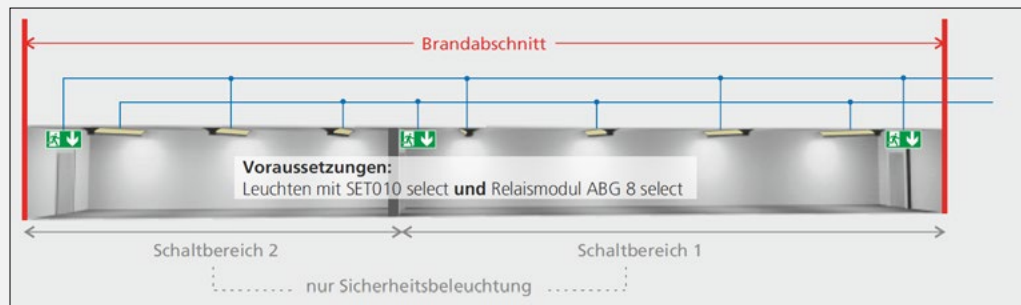
Select-Technik

Funktionalität

- Dauerlicht, Bereitschaftslicht und geschaltetes Dauerlicht in einem Stromkreis
- Innerhalb eines Brandabschnittes genügt eine Leitung, um das Licht zu schalten
- Geschaltetes Dauerlicht möglich, separat pro Leuchte im Stromkreis
- Überwachung:
 - Einzelleuchtenerkennung mit paralleler Messung
 - Zuverlässige LED-Erkennung

Mehrwert

- Mehr Komfort und Variabilität durch Schaltbarkeit jeder einzelnen im Stromkreis befindlichen Sicherheitsleuchte über digitale Eingänge
- Zeitsparende Leuchtenkalibrierung und Speicherung der Leuchtendaten
- Mehr Planungs- und Zukunftssicherheit, da alle Betriebsarten jederzeit neu zugeordnet werden können, ohne die ursprüngliche Leuchteninstallation zu modifizieren



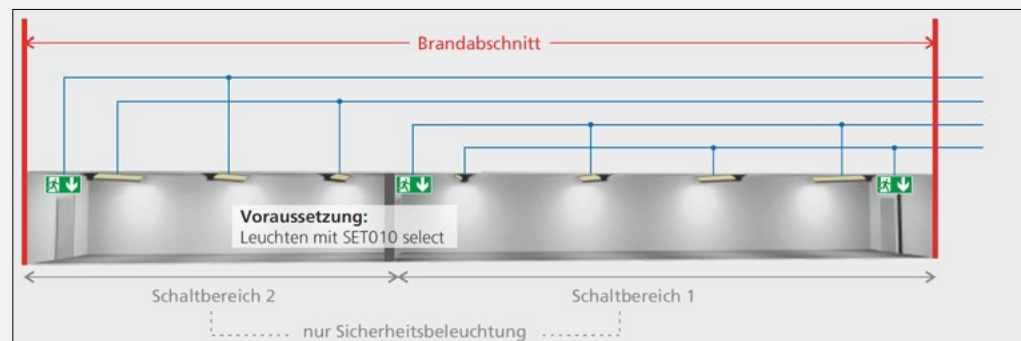
Profi-Technik

Funktionalität

- Dauerlicht und Bereitschaftslicht in einem Stromkreis
- Geschaltetes Dauerlicht nur über Mitnahmeschaltung oder stromkreisbezogen möglich
- Überwachung:
 - Einzelleuchtenerkennung mit paralleler Messung
 - Zuverlässige LED-Erkennung

Mehrwert

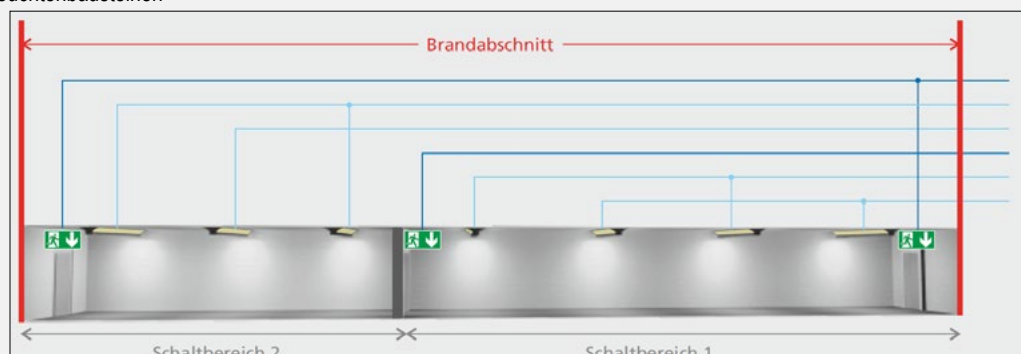
- geringere Kosten gegenüber konventioneller Technik (ca. -30 %), da sich die Anzahl der Endstromkreise vermindert und die Kabellängen reduziert werden können



Konventionelle Technik

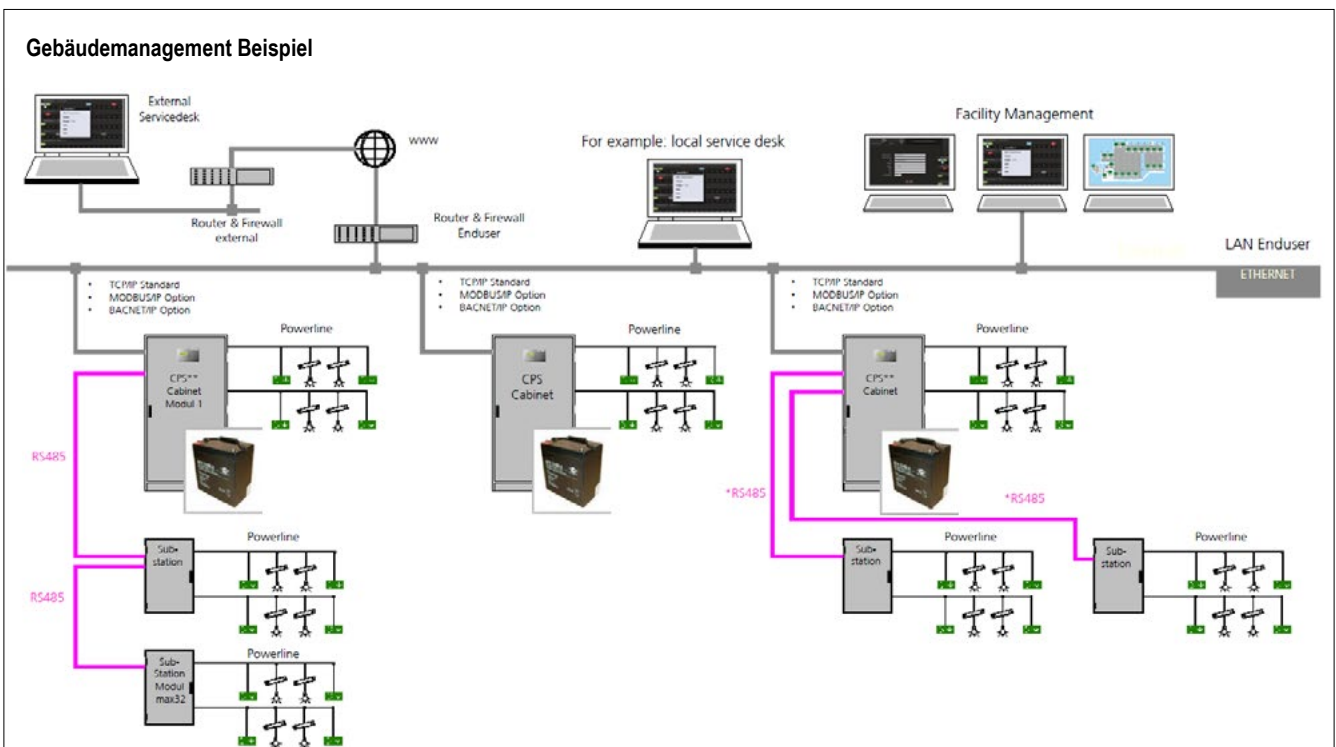
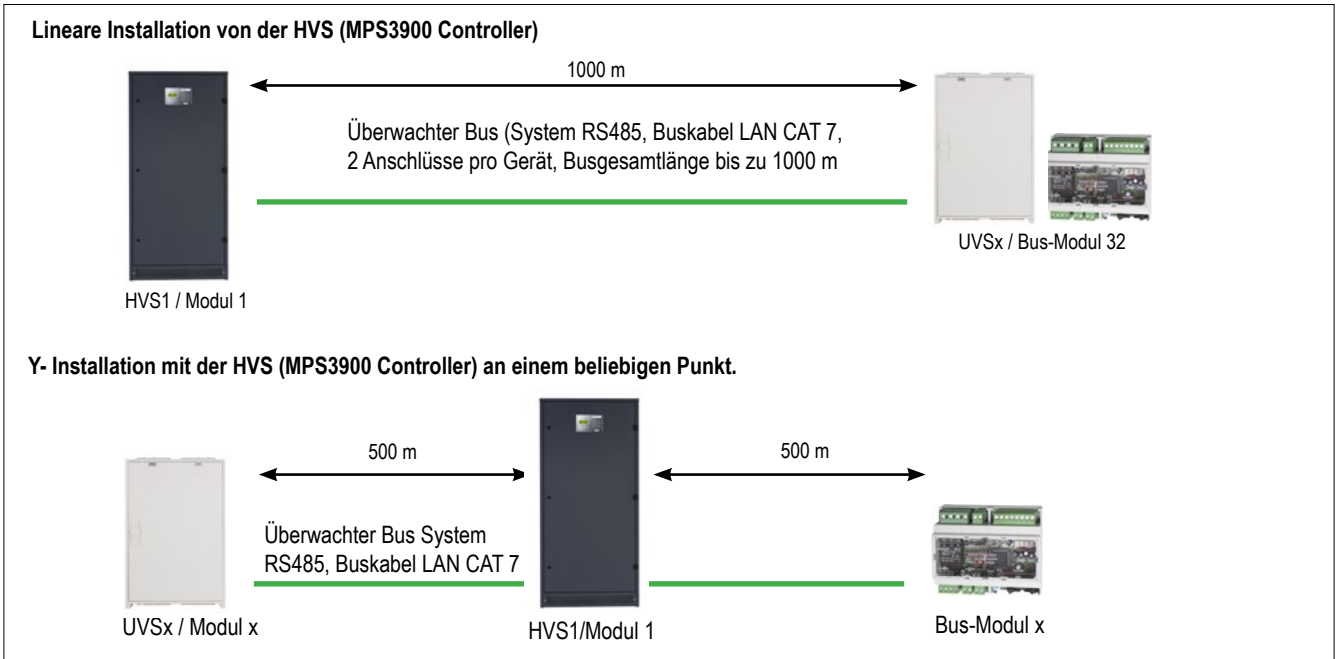
Funktionalität

- Dauerlicht, Bereitschaftslicht und geschaltetes Dauerlicht in jeweils voneinander getrennten Stromkreisen
- Voraussetzung: getrennte Leuchten oder Netzumschaltweiche
- Überwachung:
 - selbstkalibrierende Stromkreisüberwachung
 - keine Verwendung von Leuchtenbausteinen



Der Datenbus RS485 hat eine lineare Struktur. Die Gesamtlänge darf 1000 m bei Verwendung eines Datenkabels LAN CAT 7 nicht überschritten werden. Pro Linien max. 32 Module / max. 16 Abgangsmodule (128 Kreise) verwaltbar.

Es sind jeweils 4 Buslinien bei einer Hauptanlage konfigurierbar.



Kombischränke (SKB)



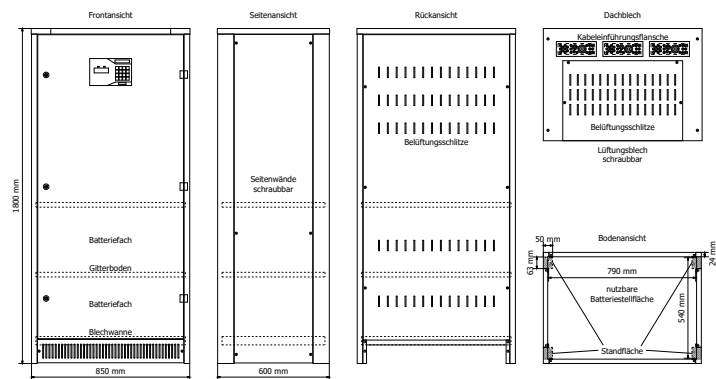
Leistungsmerkmale

- bis 40 Abgänge
- Batteriestellfläche
- Schutzart IP20
- Farbe: RAL 7035 (lichtgrau) oder optional RAL 7024 (graphitgrau) – jede weitere RAL-Farbe auf Anfrage
- Steckscharniere (Option)
- PVC-Säurewanne (Option)

| Maße (HxBxT mm) | Abgänge* | Stellfläche der Batterie (mm) | max. Ah |
|------------------|----------|-------------------------------|---------|
| 1800 x 600 x 600 | bis 20 | 550 x 550 | 28Ah |
| 1800 x 850 x 600 | bis 40 | 800 x 550 | 75Ah |

*Angaben nur gültig bis 11 A Ladung und max. 12 kW Umschaltung

| Typ | Kreise |
|-----------|----------------------------|
| MS0001.08 | ZBA Hauptstation 8 Kreise |
| MS0002.12 | ZBA Hauptstation 12 Kreise |
| MS0003.16 | ZBA Hauptstation 16 Kreise |
| MS0004.20 | ZBA Hauptstation 20 Kreise |
| MS0005.24 | ZBA Hauptstation 24 Kreise |
| MS0006.28 | ZBA Hauptstation 28 Kreise |
| MS0007.17 | ZBA Hauptstation 32 Kreise |
| MS0008.18 | ZBA Hauptstation 36 Kreise |
| MS0009.40 | ZBA Hauptstation 40 Kreise |



Unterverteiler im Kunststoffgehäuse (E0)



| Typ | Maße (HxBxT mm) | Montageart | Schutzart | Optionen |
|------------|------------------|----------------|-----------|-------------------------------|
| ST0001.04P | 370x 305 x 96,5 | Aufputz/Aufbau | IP30/II | Klarsichttür Stahlblechtür |
| ST0002.08P | 515 x 305 x 96,5 | Aufputz/Aufbau | IP30/II | Klarsichttür Stahlblechtür |

Leistungsmerkmale

- 4 oder 8 Abgänge
- Schutzart IP30
- Farbe: RAL 7035 (lichtgrau)
- Türanschlag variabel
- Schwenkhebelverschluss

Unterverteiler im Metallgehäuse (E0)



| Typ | Maße (HxBxT mm) | Montageart | Schutzart |
|--------------------------|-----------------|----------------|-----------|
| ST0003.04 - ST0007.20 | 800x 300 x 275 | Aufputz/Aufbau | IP55/I |
| ST0008.24 - ST0012.40 | 800x 550 x 275 | Aufputz/Aufbau | IP55/I |

Leistungsmerkmale

- Bis zu 40 Abgänge
- Schutzart IP55
- Farbe: RAL 7035 (lichtgrau)
- Türanschlag variabel
- Schwenkhebelverschluss

| Typ | Kreise |
|-----------|-------------------------------------|
| ST0003.04 | Unterstation 4 Kr / 4(+3) Eingänge |
| ST0004.08 | Unterstation 8 Kr / 4(+3) Eingänge |
| ST0005.12 | Unterstation 12 Kr / 4(+3) Eingänge |
| ST0006.16 | Unterstation 16 Kr / 4(+3) Eingänge |
| ST0007.20 | Unterstation 20 Kr / 4(+3) Eingänge |
| ST0008.24 | Unterstation 24 Kr / 4(+3) Eingänge |
| ST0009.28 | Unterstation 28 Kr / 4(+3) Eingänge |
| ST0010.32 | Unterstation 32 Kr / 4(+3) Eingänge |
| ST0011.36 | Unterstation 36 Kr / 4(+3) Eingänge |
| ST0012.40 | Unterstation 40 Kr / 4(+3) Eingänge |

Unterverteiler/Rangierverteiler in Funktionserhalt (E30)



Leistungsmerkmale

- Farbe: RAL 7035 (lichtgrau)
- einflügelige Ausführung
- Tür aushängbar für leichteres Handling bei Transport und Montage

| Typ | Maße (HxBxT mm) | Montageart | Ausstattung | nachgewiesene Dauer des Funktionserhaltes | Prüfanstalt Prüfnummer |
|-----------------------|-----------------|--------------|--|---|----------------------------|
| STE001.04 - STE005.20 | 898 x 398 x 349 | Hängegehäuse | Unterverteilung Anzahl Stromkreise: max. 20 Gesamtlast: 6 kVA | 60 min | MPA Dresden 20180269/01 |
| STE006.24-STE010.40 | 898 x 648 x 349 | Hängegehäuse | Unterverteilung Anzahl Stromkreise: max. 40 Gesamtlast: 12 kVA | 60 min | MPA Dresden 20180270/04 |

| Typ | Kreise |
|-----------|---|
| STE001.04 | Unterstation E30 4 Kr / 4(+3) Eingänge |
| STE002.08 | Unterstation E30 8 Kr / 4(+3) Eingänge |
| STE003.12 | Unterstation E30 12 Kr / 4(+3) Eingänge |
| STE004.16 | Unterstation E30 16 Kr / 4(+3) Eingänge |
| STE005.20 | Unterstation E30 20 Kr / 4(+3) Eingänge |
| STE006.24 | Unterstation E30 24 Kr / 4(+3) Eingänge |
| STE007.28 | Unterstation E30 28 Kr / 4(+3) Eingänge |
| STE008.32 | Unterstation E30 32 Kr / 4(+3) Eingänge |
| STE009.36 | Unterstation E30 36 Kr / 4(+3) Eingänge |
| STE010.40 | Unterstation E30 40 Kr / 4(+3) Eingänge |

AC0005



Leistungsmerkmale

- Zur Verwendung in Anlagen nach DIN 5035/4844 und DIN EN 50172 (VDE 0108-100)
- Busanschluss – RS 485
- Anschluss – LAN CAT 7
- Schutzklasse II

Bus-Meldetableau MFT 5

Melde- und Fernsteuerungstableau nach DIN EN 50172 (VDE 0108 Teil 100) zur externen Meldung der Betriebszustände der Anlage mit folgenden Anzeigen und Funktionen:

- Anlage EIN
- Batteriebetrieb (optisches und akustisches Signal)
- Sammelstörung
- Dauerlicht EIN- / AUSschalten (Taster 2 Sekunden drücken)
- Hupe ausschalten zum Quittieren eines akustischen Signals

Bei Aderbruch oder Busstörung werden die DL-Leuchten automatisch eingeschaltet. Zusätzlich blinken alle LED im Sekundentakt und die Hupe ertönt. Über den Taster „HUPE AUS“ kann das akustische Signal quittiert werden.

Das Meldetableau MFT 5 ist in den Varianten Unterputz und Aufputz (inkl. Gehäuse) erhältlich.

TECHNISCHE DATEN

| | |
|---------------------|-------------------|
| Betriebsspannung | 24 V DC +/-15% |
| Schutzart | IP 20 |
| Umgebungstemperatur | 0 °C ... 40 °C |
| Abmessungen | B: 80 mm H: 80 mm |

AC0006



Leistungsmerkmale

- Angezeigt wird der Status jedes einzelnen Batterieblocks
- Einbau in die Zentrale oder den Batterieraum
- Daten können über die USB-Schnittstelle am Prozessormodul MPS 3800 / 3900 ausgelesen werden
- Anschluss: Buskabel LAN CAT 7

Batterieeinzelblocküberwachung

Die Spannung jedes einzelnen Batterieblocks wird während der Entnahme im Rahmen der Kapazitätsprüfung gemessen und gespeichert. Darüber hinaus ermittelt ein Wärmesensor die Batterieumgebungstemperatur.

Somit ist eine exakte Dokumentation der Batteriewerte gewährleistet – ohne umständliches Messen in engen Batterieschränken.

Das Verwalten, Sortieren und Ausdrucken kann an jedem handelsüblichen PC mit Office-Software erfolgen.

Pro BEB 18 können bis zu 18 Batteriezellen / Blöcke überwacht werden. Je Anlage sind bis zu 16 Module des Typs BEB 18 anschließbar.

TECHNISCHE DATEN

| | |
|------------------|-----------------------------|
| Betriebsspannung | 24 V DC +/-15% |
| Abmessungen | B: 105 mm H: 90 mm T: 58 mm |

AC0016



Leistungsmerkmale

- Zur Verwendung in Anlagen nach DIN 5035/4844 und DIN EN 50172 (VDE 0108-100)
- Busanschluss – RS 485
- Anschluss – 6-adrig, z. B. I(St)Y 4*2*0,8
- Schutzklasse II

Bus-Meldetableau MFT 6


Melde- und Fernsteuerungstableau nach DIN EN 50172 (VDE 0108 Teil 100) zur externen Meldung der Betriebszustände der Anlage (potenzialfreie Kontakte) mit folgenden Anzeigen und Funktionen:

- Anlage EIN
- Batteriebetrieb
- Sammelstörung (optisches und akustisches Signal)
- Dauerlicht EIN- / AUS schalten (Taster 2 Sekunden drücken)
- Hupe ausschalten zum Quittieren eines akustischen Signals

Das MFT 6 kann problemlos an Bestandsanlagen angeschlossen werden – auch wenn diese mehr Schaltleistung für den >DL EIN-Eingang< benötigen als 30 V/40 mA. "DL EIN/AUS" wird nur über Optokoppler gesteuert.

TECHNISCHE DATEN

| | |
|---------------------|-------------------|
| Betriebsspannung | 24 V DC +/-15% |
| Schutzart | IP 20 |
| Umgebungstemperatur | 0 °C ... 40 °C |
| Abmessungen | B: 80 mm H: 80 mm |

 Bei Verwendung des MFT 6 in Bestandsanlagen muss ein 24 V-Koppelrelais (nicht im Lieferumfang enthalten) verwendet werden.

AC0026

Eingangsmodule Eingang 8 (230 V AC)



Leistungsmerkmale

- Bis zu 8 digitale Eingänge zur Programmierung der Abgangskreise
- Eingang pro Kanal: 230 V AC (L/N)
- Alle Eingänge sind galvanisch getrennt (Einspeisung von mehreren FI-Kreisen möglich)

Über eine externe Fremdspannung 230 V AC (VDE-Bestimmungen für Fremdspannungen beachten!) kann jeder der acht Eingänge einem oder mehreren Kreisen der Sicherheitsbeleuchtungsanlage zugeordnet werden.

Sowohl der Status des Datenbusses als auch der Status jedes einzelnen Eingangs wird über LEDs angezeigt:

LED leuchtet - der externe Schalter ist geschlossen LED leuchtet nicht - der externe Schalter ist geöffnet

Das Eingangsmodul kann sowohl in der Zentrale als auch in den Unterverteilern der Sicherheitsbeleuchtung verbaut werden. Dabei wird jeweils nur eine Busleitung (LAN CAT 7) benötigt.

TECHNISCHE DATEN

| | |
|------------------|-----------------------------|
| Betriebsspannung | 24 V DC +/-15% |
| Abmessungen | B: 105 mm H: 90 mm T: 58 mm |

AC0027

Eingangsmodule Eingang 8 (24 V AC)



Über externe potenzialfreie Kontakte kann jeder der acht Eingänge einem oder mehreren Kreisen der Sicherheitsbeleuchtungsanlage zugeordnet werden.

Sowohl der Status des Datenbusses als auch der Status jedes einzelnen Eingangs wird über LEDs angezeigt:

LED leuchtet - der externe Schalter ist geschlossen LED leuchtet nicht - der externe Schalter ist geöffnet

Das Eingangsmodul kann sowohl in der Zentrale als auch in den Unterverteilern der Sicherheitsbeleuchtung verbaut werden. Dabei wird jeweils nur eine Busleitung (LAN CAT 7) benötigt.

TECHNISCHE DATEN

| | |
|------------------|-----------------------------|
| Betriebsspannung | 24 V DC +/-15% |
| Abmessungen | B: 105 mm H: 90 mm T: 58 mm |

AC0028

Multiplexer



Leistungsmerkmale

- Strang 1 bis 4 je: max. 1000 m, bis zu 2 Leitungen
- Signalverstärker und galvanische Trennung für 4 Busstränge mit bis zu 1000 m Leitungslänge pro Strang
- Pro Abgang signalisieren 2 LEDs den Status des externen Busses
- Bis zu 8 Leitungen anschließbar
- 1 Linie
- 2 LEDs informieren über den Status des Datenbusses
- Anschluss. Buskabel LAN CAT 7

Durch den Einsatz eines Multiplexers können an eine Linie einer Anlage bis zu 4 Busstränge mit bis zu 1000 m Leitungslänge je Strang angeschlossen werden.

Das Modul ist erforderlich, wenn drei oder mehr sternförmige Bus-Leitungen an einer Linie installiert werden.

Die Busstränge sind untereinander galvanisch getrennt. Der Status des Datenbusses wird über LEDs signalisiert. Der Multiplexer kann sowohl in der Zentrale als auch in den Unterverteilern der Sicherheitsbeleuchtung verbaut werden. Dabei wird jeweils nur eine Busleitung (LAN CAT 7) benötigt. Es können maximal 30 Eingangsmodul und/oder 16 Abgangsmodul angeschlossen werden.

TECHNISCHE DATEN

| | |
|------------------|-----------------------------|
| Betriebsspannung | 24 V DC +/-15% |
| Abmessungen | B: 105 mm H: 90 mm T: 58 mm |

AC0031



Leistungsmerkmale

- Eingänge: L1, L2, L3; E und N für Einphasenanschluss
- Meldekontakte: 2 x potenzialfreier Wechsler, max. 5 A Belastung
- Klimafestigkeit (DIN EN 0160/IEC 68) F / DIN 40040
- Berührungsschutz: finger- und handrücksicher
- Befestigung: 35 mm Hutschiene DIN EN 50022
- Überspannungskategorie (VDE 0100): III
- EMV-Verträglichkeit: nach IEC 801 Teil 1-4
- Leistungsaufnahme < 1 VA

Netzwächter DSÜ 06 (400 V)

Die Baugruppe DSÜ 06 dient zur Überwachung einer 3-phasigen Netzspannung mit angeschlossenenem N-Leiter.

Folgende Störungen werden erkannt und optisch signalisiert:

- Drehfeld falsch
- N gestört
- Phase(n) gestört (eine Phase oder mehrere Phasen weisen Unterspannung auf)

Die Spannungsschwellen sind bei 400 V auf -20 % (fällt ab) bzw. -15 % (zieht an) fest eingestellt.

TECHNISCHE DATEN

| | |
|---------------------|---|
| Betriebsspannung | 24 V DC +/-15% |
| Material | Isolierteile Kunststoff (halogen- und phosphorfrei) |
| Umgebungstemperatur | -20 °C ... 60 °C |
| Abmessungen | B: 17 mm H: 90 mm T: 71 mm |

AC0034



Leistungsmerkmale

- Bis zu 8 digitale Eingänge zur Programmierung der Abgangskreise

Eingangsmodul Eingang 8 DC/DC, konventionelle Verdrahtung

Über externe potenzialfreie Kontakte kann jeder der acht Eingänge einem oder mehreren Kreisen der Sicherheitsbeleuchtungsanlage zugeordnet werden. Verbindung zum Kontaktblock über konventionelle Verdrahtung

Sowohl der Status des Datenbusses als auch der Status jedes einzelnen Eingangs wird über LEDs angezeigt.

Das Eingangsmodul kann sowohl in der Zentrale als auch in den Unterverteilern der Sicherheitsbeleuchtung verbaut werden.

TECHNISCHE DATEN

| | |
|------------------|----------------------------|
| Betriebsspannung | 24 V DC |
| Abmessungen | B: 53 mm H: 90 mm T: 58 mm |

AC0035



Leistungsmerkmale

- Bis zu 8 digitale Eingänge zur Programmierung der Abgangskreise

Eingangsmodul Eingang 8 DC/DC, Flachband

Über externe potenzialfreie Kontakte kann jeder der acht Eingänge einem oder mehreren Kreisen der Sicherheitsbeleuchtungsanlage zugeordnet werden. Verbindung zum Kontaktblock über ein 16-poliges Flachband

Sowohl der Status des Datenbusses als auch der Status jedes einzelnen Eingangs wird über LEDs angezeigt:

LED leuchtet - der externe Schalter ist geschlossen

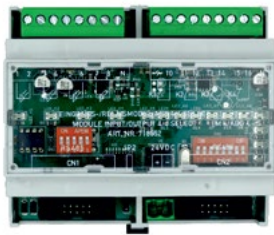
LED leuchtet nicht - der externe Schalter ist geöffnet

Das Eingangsmodul kann sowohl in der Zentrale als auch in den Unterverteilern der Sicherheitsbeleuchtung verbaut werden.

TECHNISCHE DATEN

| | |
|------------------|----------------------------|
| Betriebsspannung | 24 V DC +/-15% |
| Abmessungen | B: 53 mm H: 90 mm T: 58 mm |

AC0036



Leistungsmerkmale

- Bis zu 4 frei programmierbare Endstromkreise
- Maximale Absicherung pro Kreis: 10 A
- Maximale Gesamtleistung pro Modul: 13,5 A

Eingangs-/Relaismodul 4/4 Select

Jede einzelne im Stromkreis befindliche Leuchte kann einzeln über digitale Eingänge (bis zu 4) geschaltet werden (CBS EURO-Technik). Für die Absicherung der Kreise sind mehrere Sicherungsarten möglich, die laut Vorschrift zugelassen sind.

Über externe potenzialfreie Kontakte kann jeder der vier 24 V DC-Eingänge einem oder mehreren Kreisen der Sicherheitsbeleuchtungsanlage zugeordnet werden.

Sowohl der Status jedes einzelnen Relais und jedes einzelnen Eingangs als auch der Status des Datenbusses wird über LEDs angezeigt.

Das Eingangs-/Relaismodul kann sowohl in der Zentrale als auch in den Unterverteilern der Sicherheitsbeleuchtung verbaut werden. Dabei wird jeweils nur eine Busleitung (LAN CAT 7) benötigt.

TECHNISCHE DATEN

Abmessungen

B: 105 mm H: 90 mm T: 58 mm

AC0037



Leistungsmerkmale

- Bis zu 4 frei programmierbare Endstromkreise mit der Möglichkeit, jede Leuchte innerhalb des Stromkreises einzeln zu schalten
- Max. Anschlussleistung: 3000 VA
- Max. Gesamtleistung pro Modul: 13,5 A

Abgangskreismodul-ABF 4 select

Jede einzelne im Stromkreis befindliche Leuchte kann einzeln über digitale Eingänge geschaltet werden (CBS Euro BUSINESS-Select-Technik). Zeitgleiche Kalibrierung aller angeschlossenen Stromkreise.

Sowohl der Status des Datenbusses als auch der Status jedes einzelnen Abgangs wird über LEDs angezeigt.

Das Abgangsmodule kann sowohl in der Zentrale als auch in den Unterverteilern der Sicherheitsbeleuchtung verbaut werden.

Dabei wird jeweils nur eine Busleitung (LAN CAT 7) benötigt.

TECHNISCHE DATEN

Betriebsspannung

24 V DC

Abmessungen

B: 105 mm H: 90 mm T: 58 mm

AC0038



Leistungsmerkmale

- Bis zu 4 frei programmierbare Endstromkreise mit der Möglichkeit, jede Leuchte innerhalb des Stromkreises einzeln zu schalten
- Max. Anschlussleistung: 6000 VA
- Max. Gesamtleistung pro Modul: 27 A

Abgangskreismodul ABG 8 select

Jede einzelne im Stromkreis befindliche Leuchte kann einzeln über digitale Eingänge geschaltet werden (CBS Euro BUSINESS-Select-Technik). Zeitgleiche Kalibrierung aller angeschlossenen Stromkreise.

Sowohl der Status des Datenbusses als auch der Status jedes einzelnen Abgangs wird über LEDs angezeigt.

Über die DIP-Schalter werden sowohl das SET-Protokoll (DIP 6 bis 8) als auch die Adressierung des Moduls innerhalb der Anlage (DIP 1 bis 4) definiert (siehe Schaltplan).

Das Abgangsmodule kann sowohl in der Zentrale als auch in den Unterverteilern der Sicherheitsbeleuchtung verbaut werden.

Dabei wird jeweils nur eine Busleitung (LAN CAT 7) benötigt.

TECHNISCHE DATEN

Betriebsspannung

24 V DC

Abmessungen

B: 105 mm H: 90 mm T: 58 mm

IM0404



Leistungsmerkmale

- Modul für vier Lichtschalterabfragen und vier Netz-wächterstromschleife

Eingänge:

- Eingänge 4 x 230 V AC und
- 4 x 24 V DC Stromschleife
- 1,5 kΩ Abschlusswiderstand

Eingangsmodul EM 44

E1-E4

Über eine externe Fremdspannung 230 V AC (VDE-Bestimmungen für Fremdspannungen beachten!) kann jeder der vier 230 V AC-Eingänge einem oder mehreren Kreisen der Sicherheitsbeleuchtungsanlage zugeordnet werden. Die 230 V AC-Eingänge (L/N) sind galvanisch getrennt (Einspeisung von mehreren FI-Kreisen möglich).

Wahlweise

E5-E8 (mit Jumper)

Über externe potenzialfreie Kontakte und einen Abschlusswiderstand (1,5 kΩ) kann jeder der vier 24 V DC-Stromschleifen-Eingänge einem oder mehreren Kreisen der Sicherheitsbeleuchtungsanlage zugeordnet werden. (Werkseinstellung)

E5-E8 (ohne Jumper)

Jeder der 24 V DC-Eingänge kann als digitaler Eingang verwendet werden – nach Entfernung des jeweiligen Jumpers.

Sowohl der Status des Datenbusses (gelbe LEDs) als auch der Status jedes einzelnen Eingangs (grüne LEDs).

Das Eingangsmodul kann sowohl in der Zentrale als auch in den Unterverteilern der Sicherheitsbeleuchtung verbaut werden. Dabei wird jeweils nur eine Busleitung (LAN CAT 7) benötigt.

TECHNISCHE DATEN

| | |
|------------------|-----------------------------|
| Betriebsspannung | 24 V DC /- 15 %, 25-70 mA |
| Abmessungen | B: 105 mm H: 90 mm T: 58 mm |

LM0001



Leistungsmerkmale

- Pro Baustein ist eine Leuchte mit maximal 200 VA anschließbar

Selektierungs- und Überwachungsbaustein SET010 select

Ist Baustein zur Einzeleuchtenselektierung, -überwachung und für Mischbetrieb in einem Stromkreis. Durch eine geeignete Steuerung kann mit Hilfe des SET10 select festgestellt werden, ob die an ihn angeschlossene Leuchte betriebsbereit oder defekt ist. Zusätzlich kann die angeschlossene Leuchte im Mischbetriebkreis als DL, BL oder Select definiert werden (Auswahl mit DIP-Schalter 1). Als weitere Option ist eine Schaltung integriert, welche wahlweise als Mitnahme- oder Überwachungsschaltung genutzt werden kann (für BL in Mischbetrieb; DIP-Schalter 3). Der Baustein SET10 select kann eine Leuchte im Stromkreis ein- und ausschalten.

TECHNISCHE DATEN

| | |
|---------------------|----------------------------|
| Umgebungstemperatur | -10 °C ... 60 °C |
| Abmessungen | B: 78 mm H: 30 mm T: 20 mm |

LM0002



Leistungsmerkmale

- Pro Baustein ist eine Leuchte mit maximal 200 VA anschließbar

DALI- und DIM-Steuerung plus Select-Schaltung SET010 DimDali

Ist Baustein zur Einzelüberwachung zum Einbau in DIM- oder DALI-gesteuerte Leuchten. Deaktivierung der DALI- bzw. DIM-Steuerung im Test- und Notbetrieb und Einschalten einer beliebigen Leuchte im Stromkreis (= Select-Schaltung).

Die Einstellung der Leuchtenadresse wird über einen von außen gut zugänglichen Dreh-Codierschalter vorgenommen. Steht der DIP-Schalter 2 auf OFF können die Leuchtenadressen 1 bis 16 eingedreht werden.

Der Baustein ist bereits darauf vorbereitet, insgesamt 32 Leuchtenadressen zu verwalten.

TECHNISCHE DATEN

| | |
|-------------|----------------------------|
| Abmessungen | B: 78 mm H: 30 mm T: 20 mm |
|-------------|----------------------------|

LM0003



Leistungsmerkmale

- Pro NUS ist eine Leuchte mit maximal 250 VA anschließbar

Netzumschaltweiche

Netzumschaltweiche (NUS) für Leuchten mit Elektronischem Vorschaltgerät (EVG). Elektronische Vorschaltgeräte für Leuchtstofflampen sind aufgrund ihrer technischen Konstruktion sowohl mit Wechsel- als auch mit Gleichspannung zu betreiben. Dieser Vorteil lässt sich jetzt für die Notbeleuchtung nutzen.

Mit Hilfe des Netzumschaltsystems (NUS) können mit einem elektronischen Vorschaltgerät (EVG) ausgerüstete Leuchten als Leuchten der Allgemeinbeleuchtung und bei Stromausfall als Notleuchten zur Rettungswegbeleuchtung verwendet werden.

Das NUS ist uneingeschränkt zur Verwendung in Anlagen nach DIN EN 50172 (VDE 0108 Teil 100) geeignet. Je nach Bedarf kann die Montage der Weiche in der Leuchte, in einer Unterverteilung oder im Sicherheitslichtgerät erfolgen.

TECHNISCHE DATEN

Abmessungen

B: 78 mm H: 30 mm T: 20 mm

LM0004



Abb. ähnlich

Leistungsmerkmale

- Pro Baustein ist eine Leuchte mit maximal 200 VA anschließbar

Selektierungs- und Überwachungsbaustein, -30° C

Ist ein Baustein zur Einzelleuchtenselektierung, -überwachung und für Mischbetrieb in einem Stromkreis. Durch eine geeignete Steuerung kann mit Hilfe des SET10 select festgestellt werden, ob die an ihn angeschlossene Leuchte betriebsbereit oder defekt ist. Zusätzlich kann die angeschlossene Leuchte im Mischbetriebskreis als DL, BL oder Select definiert werden (Auswahl mit DIP-Schalter 1). Als weitere Option ist eine Schaltung integriert, welche wahlweise als Mitnahme- oder Überwachungsschaltung genutzt werden kann (für BL in Mischbetrieb; DIP-Schalter 3). Der Baustein SET10 select kann eine Leuchte im Stromkreis ein- und ausschalten.

TECHNISCHE DATEN

Umgebungstemperatur
Abmessungen

-30 °C ... 60 °C

B: 78 mm H: 30 mm T: 20 mm

MM0001



Leistungsmerkmale

- 3-Phasen-Busnetzüberwachung zum Einbau in Verteilungen
- Anschluss: Buskabel LAN CAT 7

Datenbus-Netzüberwachung RS-Fehler

Dieser Busnetzwächter ist systemgebunden und kommuniziert auf direktem Weg mit Anlagen der BUSINESS-Serie. Er ist mit einer Sicherheitsfunktion ausgestattet:

- die Kommunikationsüberwachung reagiert auf Leitungsunterbrechung oder Kurzschluss
- bei Kommunikationsfehlern wird eine Störung gemeldet.

Demnach ist bei Verwendung dieser Technik die Verlegung einer Funktionserhaltleitung für den Datenbus nicht notwendig.

Folgende Daten werden erfasst:

- Ausfall der Allgemeinstromversorgung
- Unterspannungsmeldung
- Ortsangabe (z. B. UVA 1.0G)
- Kurzschluss im Leitungsweg
- Unterbrechung

Der Busnetzwächter kann sowohl in der Zentrale als auch in den Unterverteilern der Sicherheitsbeleuchtung oder in Allgemeinverteilungen eingesetzt werden. Dabei wird jeweils nur eine Busleitung (LAN CAT 7) benötigt.

TECHNISCHE DATEN

Betriebsspannung
Abmessungen
Eingänge

24 V DC +/-15%, 30 mA

B: 36 mm H: 90 mm T: 61 mm

1 x 400 / 230 V AC Messeingang

MM0002

EGM-DPÜ-Busnetzüberwachung RS-Fehler



Leistungsmerkmale

- 3-Phasen-Busnetzüberwachung zum Einbau in Verteilungen
- Anschluss: Buskabel LAN CAT 7

Dieser Busnetzwächter ist systemgebunden und kommuniziert auf direktem Weg mit Anlagen der BUSINESS-Serie. Er ist mit einer Sicherheitsfunktion ausgestattet:

- die Kommunikationsüberwachung reagiert auf Leitungsunterbrechung oder Kurzschluss
- bei Kommunikationsfehlern wird eine Störung gemeldet.
- Einschalten aller Leuchten der entsprechend programmierten Kreise

Demnach ist bei Verwendung dieser Technik die Verlegung einer Funktionserhaltleitung zum EGM-DPÜ-Modul nicht notwendig.

Folgende Daten werden erfasst:

- Ausfall der Allgemeinstromversorgung
- Unterspannungsmeldung
- Ortsangabe (z. B. UVA 1.0G)
- Kurzschluss im Leitungsweg
- Unterbrechung

Statusverfolgung via LED:

- Phasenausfall
- Datenbus-Status
- Status jedes einzelnen Eingangs

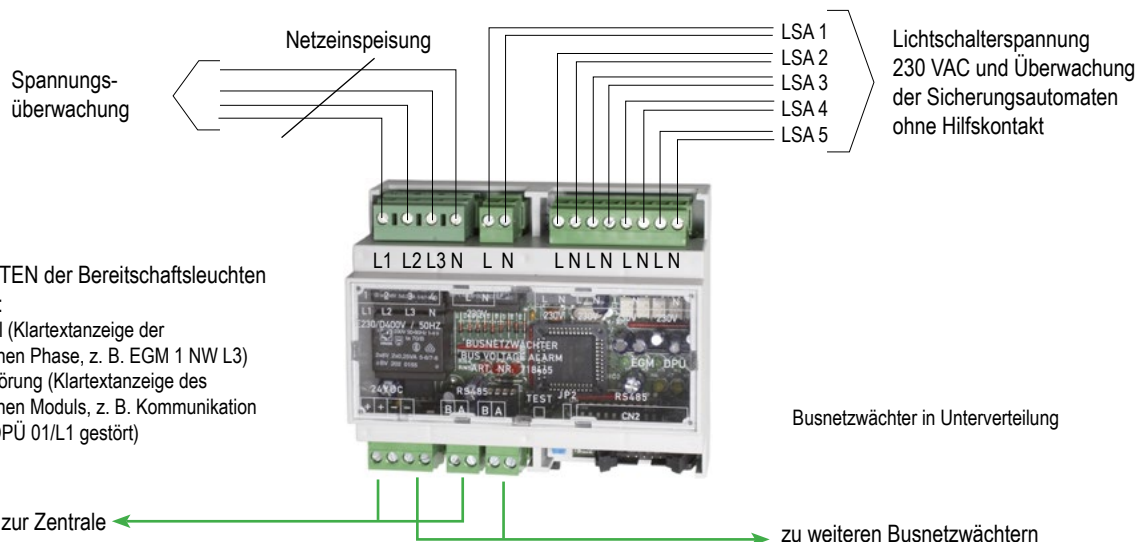
Der Busnetzwächter kann sowohl in der Zentrale als auch in den Unterverteilern der Sicherheitsbeleuchtung oder in Allgemeinverteilungen eingesetzt werden. Dabei wird jeweils nur eine Busleitung (LAN CAT 7) benötigt.

TECHNISCHE DATEN

Betriebsspannung
Abmessungen
Eingänge

24 V DC +/-15%, 30 mA
B: 105 mm H: 90 mm T: 58 mm
5x230 V DC + 1x400 / 230 V AC Messeingang

Beispiel: Anschluss des Busnetzwächters



Ein EINSCHALTEN der Bereitschaftsleuchten (BL) erfolgt bei:

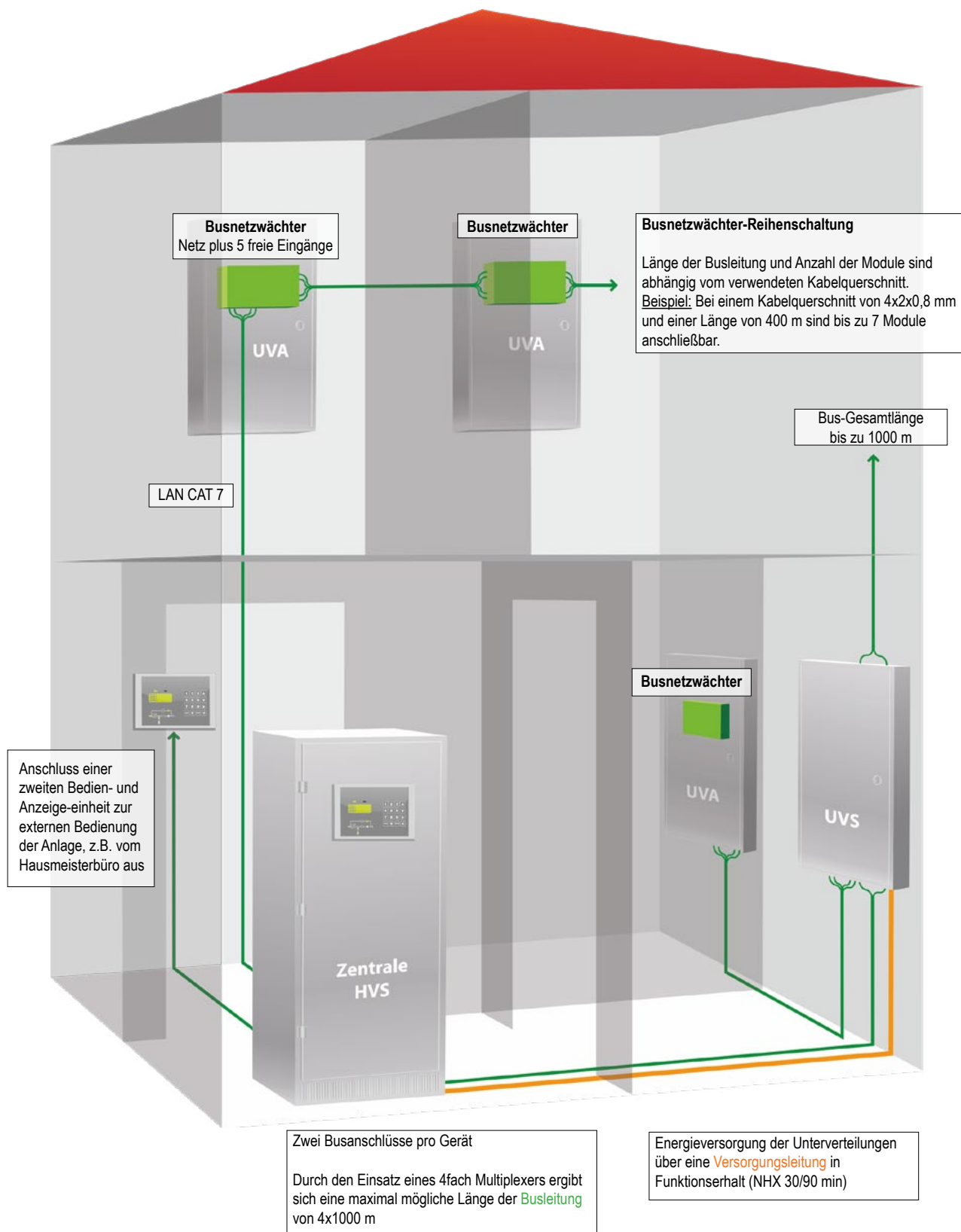
- Netzausfall (Klartextanzeige der ausgefallenen Phase, z. B. EGM 1 NW L3)
- Busleiterstörung (Klartextanzeige des ausgefallenen Moduls, z. B. Kommunikation mit EGM DPÜ 01/L1 gestört)

Busnetzwächter in Unterverteilung

zu weiteren Busnetzwächtern

- Länge der Busleitung und Anzahl der Module sind abhängig vom verwendeten Kabelquerschnitt. Beispiel: Bei einem Kabelquerschnitt 2 von 4x2x0,8 mm und einer Länge von 400 m sind bis zu 7 Module anschließbar.
- + ein Adernpaar (doppelter Querschnitt)
- ein Adernpaar (doppelter Querschnitt)

Beispiel: Busverlegung



- 1
- 2
- 3
- 4

138011.S10

ExitLED PRO - 30m SET-10



ExitLED PRO ist eine elegante Notleuchte aus Aluminium und Plexiglas zur Installation in Innenräumen. Passt perfekt in Bürogebäude, Kinos, Hotels, Einkaufszentren, Cafés und Restaurants. Die einzigartige Rasterschichttechnologie sorgt für eine gleichmäßige Lichtverteilung auf der Scheibe.

Die Leuchte ist sowohl zur Nutzung in Neubauten als auch in frisch renovierten Gebäuden geeignet.

Montagearten: Universal (Wand/Decke)

Leistungsmerkmale

- LED Rettungszeichenleuchte
- Adressbaustein für CBS-Euro-Zentralbatterieanlagen
- Einfache Adressierung 1-32
- Lichtstärke: 220lm
- Lebensdauer der LED > 100.000 Stunden
- Einfache und schnelle Montage/Wartung

Technische Daten

| | |
|---------------------|---|
| Betriebsspannung | 220-240 VAC / 50-60 Hz |
| Rel. Luftfeuchte | < 95 % |
| Schutzart | IP40 |
| Farbe | Aluminium |
| Material | Aluminium, Acrylplatte |
| Gewicht | ca. 950 g |
| Erkennungswerte | 30 m doppelseitig |
| Umgebungstemperatur | -10 °C ... 60 °C |
| Abmessungen | B: 347 mm H: 205 mm T: 50 mm |
| Zulassung | EN 60598-1, EN 60598-2-22, EN 55015, EN 61547, EN 61000-3-2, EN 61000-3-3 |

Zubehör

290187 ExiLED – Wandausleger

290189 Exi-/MaxLED - Pendelstange 1m

290191.1 ExitLED Pro - Seilabhängung 4m



138087.S10



Leistungsmerkmale

- LED Rettungszeichenleuchte
- Adressbaustein für CBS-Euro-Zentralbatterieanlagen
- Einfache Adressierung 1-32
- Lichtstärke: 200lm
- Lebensdauer der LED > 100.000 Stunden
- Einfache und schnelle Montage/Wartung

ExiLED - 25m SET-10

ExiLED ist eine elegante Rettungszeichenleuchte aus Aluminium und Plexiglas zur Installation in Innenräumen. Passt perfekt in Bürogebäude, Kinos, Hotels, Einkaufszentren, Cafés und Restaurants. Die einzigartige Rasterschichttechnologie sorgt für eine gleichmäßige Lichtverteilung auf der Scheibe.

ExiLED ist sowohl zur Nutzung in Neubauten als auch in frisch renovierten Gebäuden geeignet. Die Leuchte wird mit austauschbaren Piktogrammen geliefert, die für eine einseitige oder doppel-seitige Verwendung (2xD/2xU/RL/B) geeignet sind. Erhältlich auch in Erkennungsweite 40m (Art.-Nr. 138126.S10)

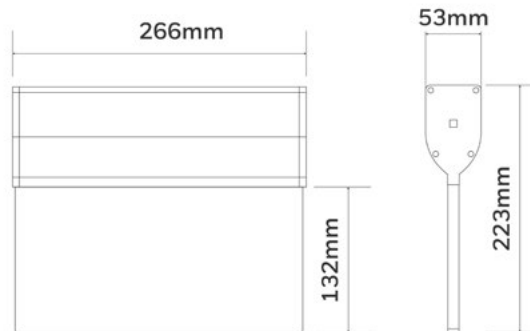
Montagearten: Universal (Wand/Decke)

Technische Daten

| | |
|---------------------|---|
| Betriebsspannung | 220-240 VAC / 50-60 Hz |
| Rel. Luftfeuchte | < 95 % |
| Schutzart | IP40 |
| Farbe | Aluminium / schwarzer Kunststoff |
| Material | Aluminium, Acrylplatte, Kunststoff |
| Gewicht | ca. 480 g |
| Erkennungsweite | 25 m doppelseitig |
| Umgebungstemperatur | 5 °C ... 40 °C |
| Abmessungen | B: 265 mm H: 222 mm T: 53 mm |
| Zulassung | EN 60598-1, EN 60598-2-22, EN 55015, EN 61547, EN 61000-3-2, EN 61000-3-3 |

Zubehör

- 138080.1 ExiLED - Piktoset 25m
- 138080.2 ExiLED - Piktoset HC 25m
- 138080.3 ExiLED - Piktoset Pfeil schräg 25m
- 290186 Exi-/MaxLED - Wandmontage Zubehör
- 290187 ExiLED - Wandausleger
- 290188 ExiLED - Abstandshalter Decke
- 290189 Exi-/MaxLED - Pendelstange 1m
- 290087.1 ExiLED 25m - Einbaurahmen
- 290191 Exi-/MaxLED - Seilabhängung 4m
- 290192 ExiLED 25m - Schutzgitter
- 29008X.STR ExiLED 25m - LED-Streifen
- 298104 5pcs Piktogramm clips zum ExiLED 25m



138126.S10



Leistungsmerkmale

- LED Rettungszeichenleuchte
- Adressbaustein für CBS-Euro-Zentralbatterieanlagen
- Einfache Adressierung 1-32
- Lichtstärke: 240lm
- Lebensdauer der LED > 100.000 Stunden
- Einfache und schnelle Montage/Wartung

ExiLED - 40m SET-10

ExiLED ist eine elegante Rettungszeichenleuchte aus Aluminium und Plexiglas zur Installation in Innenräumen. Passt perfekt in Bürogebäude, Kinos, Hotels, Einkaufszentren, Cafés und Restaurants. Die einzigartige Rasterschichttechnologie sorgt für eine gleichmäßige Lichtverteilung auf der Scheibe.

ExiLED ist sowohl zur Nutzung in Neubauten als auch in frisch renovierten Gebäuden geeignet. Die Leuchte wird mit austauschbaren Piktogrammen geliefert, die für eine einseitige oder doppel-seitige Verwendung (2xD/2xU/RL/B) geeignet sind. Erhältlich auch in der Ausführung mit einer Erkennungsweite von 25m, Art.-Nr.: 138087.S10.

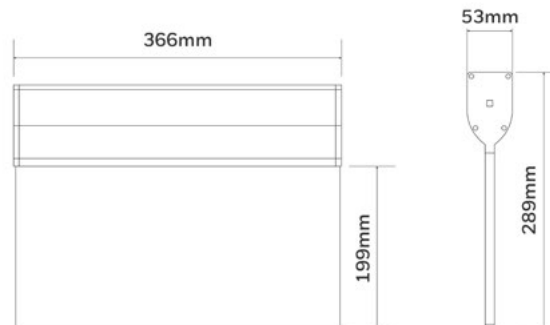
Montagearten: Universal (Wand/Decke)

Technische Daten

| | |
|---------------------|---|
| Betriebsspannung | 220-240 VAC / 50-60 Hz |
| Rel. Luftfeuchte | < 95 % |
| Schutzart | IP40 |
| Farbe | Aluminium / schwarzer Kunststoff |
| Material | Aluminium, Acrylplatte, Kunststoff |
| Gewicht | ca. 620 g |
| Erkennungsweite | 40 m doppelseitig |
| Umgebungstemperatur | -10 °C ... 60 °C |
| Abmessungen | B: 366 mm H: 272 mm T: 53 mm |
| Zulassung | EN 60598-1, EN 60598-2-22, EN 55015, EN 61547, EN 61000-3-2, EN 61000-3-3 |

Zubehör

- 138120.1 ExiLED - Piktoset 40m
- 138120.2 ExiLED - Piktoset HC 40m
- 290186 Exi-/MaxLED - Wandmontage Zubehör
- 290187 ExiLED - Wandausleger
- 290188 ExiLED - Abstandshalter Decke
- 290189 Exi-/MaxLED - Pendelstange 1m
- 290191 Exi-/MaxLED - Seilabhängung 4m
- 290193 ExiLED 40m - Schutzgitter
- 29012X.STR ExiLED 40m - LED Streifen



290254.S10



Leistungsmerkmale

- LED Rettungszeichenleuchte
- Adressbaustein für CBS-Euro-Zentralbatterieanlagen
- Einfache Adressierung 1-32
- Lichtstärke: 280lm
- Lebensdauer der LED > 100.000 Stunden
- Einfache und schnelle Montage/Wartung

MaxLED M - 26m SET-10

MaxLED M ist eine Rettungszeichenleuchte aus Aluminium zur Installation in Innenräumen. Sie passt perfekt in Schulen, Einkaufszentren, Lagerhäuser, Industrie- und Sporthallen, Terminals und ist sowohl zur Nutzung in Neubauten als auch in frisch renovierten Gebäuden geeignet.

MaxLED M wird mit auswechselbaren einseitigen und doppelseitigen Piktogrammen (2xD/ 2xU/ RL/B) geliefert. Ein Wandhalter ist im Lieferumfang enthalten.

MaxLED M ist in Ausführungen mit Erkennungsweiten von 47m oder 65m erhältlich. An der Unterseite des Gehäuses befindet sich ein zusätzlicher Lichtaustritt, welcher zur Ausleuchtung des Fluchtweges dient.

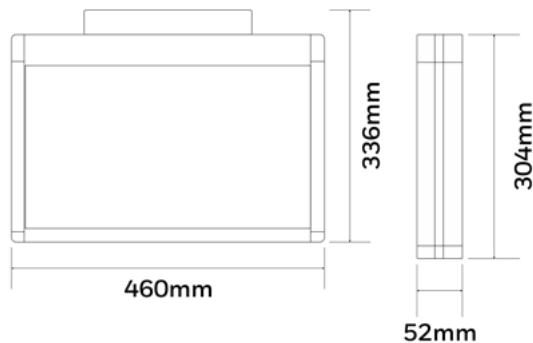
Montagearten: Universal (Wand/Decke)

Technische Daten

| | |
|---------------------|---|
| Betriebsspannung | 220-240 VAC / 50-60 Hz |
| Rel. Luftfeuchte | < 95 % |
| Schutzart | IP40 |
| Farbe | grau |
| Material | Aluminium, Plexiglas, PC/ABS |
| Gewicht | ca. 800 g |
| Erkennungsweite | 26 m doppelseitig |
| Umgebungstemperatur | -10 °C ... 60 °C |
| Abmessungen | B: 330 mm H: 230 mm T: 52 mm |
| Zulassung | EN 60598-1, EN 60598-2-22, EN 55015, EN 61547, EN 61000-3-2, EN 61000-3-3 |

Zubehör

- 138263.1 MaxLED 26m - Piktoset 26m
- 290186 Exi-/MaxLED - Wandmontage Zubehör
- 290295 MaxLED M 26m - Wandausleger
- 290299 MaxLED M 26m - Schutzgitter



290253.S10



Leistungsmerkmale

- LED Rettungszeichenleuchte
- Adressbaustein für CBS-Euro-Zentralbatterieanlagen
- Einfache Adressierung 1-32
- Größerer Abstand mit neuen effizienten LED
- Lichtstärke: 360lm
- Lebensdauer der LED > 100.000 Stunden
- Einfache und schnelle Montage//Wartung

MaxLED M - 47m SET-10

MaxLED M ist eine Rettungszeichenleuchte aus Aluminium zur Installation in Innenräumen. Sie passt perfekt in Schulen, Einkaufszentren, Lagerhäuser, Industrie- und Sporthallen, Terminals und ist sowohl zur Nutzung in Neubauten als auch in frisch renovierten Gebäuden geeignet.

MaxLED M wird mit austauschbaren einseitigen und doppelseitigen Piktogrammen (2xD/ 2xU/ RL/B) geliefert. Ein Wandhalter ist im Lieferumfang enthalten. Die Leuchte ist auch erhältlich mit Erkennungsweiten von 26m oder 65m.

An der Unterseite des Gehäuses befindet sich ein zusätzlicher Lichtaustritt, welcher zur Ausleuchtung des Fluchtweges dient.

Montagearten: Universal (Wand/Decke)

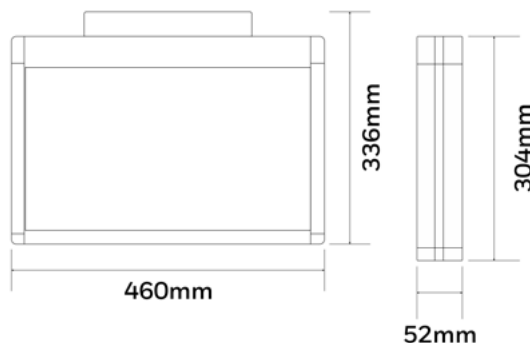
Technische Daten

| | |
|---------------------|---|
| Betriebsspannung | 220-240 VAC / 50-60 Hz |
| Rel. Luftfeuchte | < 95 % |
| Schutzart | IP40 |
| Farbe | Aluminium / grauer Kunststoff |
| Material | Aluminium, Plexiglas, PC/ABS |
| Gewicht | ca. 1190 g |
| Erkennungsweite | 47 m doppelseitig |
| Umgebungstemperatur | -10 °C ... 60 °C |
| Abmessungen | B: 460 mm H: 336 mm T: 52 mm |
| Zulassung | EN 60598-1, EN 60598-2-22, EN 55015, EN 61547, EN 61000-3-2, EN 61000-3-3 |

Zubehör

138264.1 MaxLED 47m - Piktoset 47m

290298 MaxLED M 47m - Schutzgitter



290255.S10

MaxLED M - 65m SET-10



Leistungsmerkmale

- LED Rettungszeichenleuchte
- Adressbaustein für CBS-Euro-Zentralbatterieanlagen
- Einfache Adressierung 1-32
- Lichtstärke: 850lm
- Lebensdauer der LED > 100.000 Stunden
- Einfache und schnelle Montage/Wartung

MaxLED M ist eine Rettungszeichenleuchte aus Aluminium zur Installation in Innenräumen. Sie passt perfekt in Schulen, Einkaufszentren, Lagerhäuser, Industrie- und Sporthallen und Terminals. Sie ist sowohl zur Nutzung in Neubauten als auch in frisch renovierten Gebäuden geeignet.

MaxLED M wird mit auswechselbaren einseitigen und doppelseitigen Piktogrammen (2xD/ 2xU/ RL/B) geliefert. Ein Wandhalter ist im Lieferumfang enthalten. Die Leuchte ist auch erhältlich mit Erkennungsweiten von 26m oder 47m.

An der Unterseite des Gehäuses befindet sich ein zusätzlicher Lichtaustritt, welcher zur Ausleuchtung des Fluchtweges dient.

Montagearten: Universal (Wand/Decke)

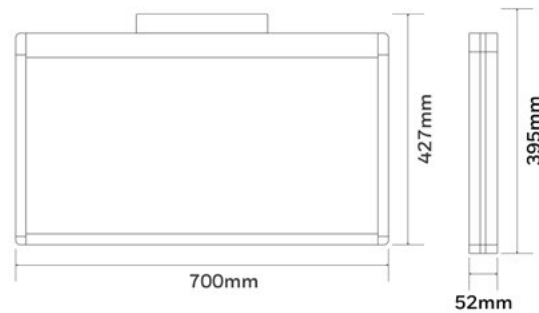
Technische Daten

| | |
|---------------------|---|
| Betriebsspannung | 220-240 VAC / 50-60 Hz |
| Rel. Luftfeuchte | < 95 % |
| Schutzart | IP40 |
| Farbe | Aluminium / grauer Kunststoff |
| Material | Aluminium, Plexiglas, PC/ABS |
| Gewicht | ca. 1765 g |
| Erkennungsweite | 65 m doppelseitig |
| Umgebungstemperatur | -10 °C ... 60 °C |
| Abmessungen | B: 700 mm H: 427 mm T: 52 mm |
| Zulassung | EN 60598-1, EN 60598-2-22, EN 55015, EN 61547, EN 61000-3-2, EN 61000-3-3 |

Zubehör

138265.1 MaxLED 65m - Piktoset 65m

290300 MaxLED M 65m - Schutzgitter



138004.S10

Cube M - 50m SET-10



Leistungsmerkmale

- LED-Rettungszeichenleuchte
- Adressbaustein für CBS-Euro-Zentralbatterieanlagen
- Einfache Adressierung: 1-32
- Einfache und schnelle Montage/Wartung
- Lichtstärke: 410lm
- Lebensdauer der LED > 100.000 Stunden

Cube M ist eine elegante Rettungszeichenleuchte aus Aluminium für den Innenbereich. Sie passt perfekt in Schulen, Einkaufszentren, Lagerhäuser, Industrie- und Veranstaltungshallen, Terminalgebäude.

Cube M ist sowohl zur Nutzung in Neubauten als auch in frisch renovierten Gebäuden geeignet. Die Leuchte wird mit auswechselbaren Piktogrammen (2xD/2xU/RL/B) geliefert. 4 Ringschrauben zur abgehängten Montage sind im Lieferumfang enthalten.

Montagearten: Deckenmontage

Technische Daten

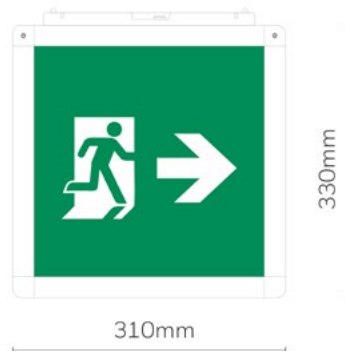
| | |
|---------------------|---|
| Betriebsspannung | 220-240 VAC, 50-60 Hz |
| Rel. Luftfeuchte | < 95 % |
| Schutzart | IP40 |
| Farbe | eloxiertes Aluminium / grauer Kunststoff |
| Material | Aluminium, ABS/PC, PC, Acrylplatte |
| Gewicht | ca. 2550 g |
| Erkennungsweite | 50 m |
| Umgebungstemperatur | -10 °C ... 60 °C |
| Abmessungen | B: 310 mm H: 310 mm T: 330 mm |
| Zulassung | EN 60598-1, EN 60598-2-22, EN 55015, EN 61547, EN 61000-3-2, EN 61000-3-3 |



Im Lieferumfang sind 7 Piktogramme und 4 Ringschrauben enthalten.

Zubehör

138004.1 CUBE Piktogramm Set 2D2U-RL-B



138008.S10

MultiLED Combi - 20m SET-10



Leistungsmerkmale

- LED Sicherheits- und Rettungszeichenleuchte
- Adressbaustein für CBS-Euro-Zentralbatterieanlagen
- Einfache Adressierung: 1-32
- Im Lieferumfang ist das Montagezubehör für den Deckenaufbau und für die hängende Deckenmontage enthalten.
- Die Linse für Korridorbeleuchtung gehört zum Lieferumfang
- Im Lieferumfang doppelseitiges Piktogramm-Set enthalten.
- Lichtstärke: 340 lm
- Lebensdauer der LED > 100.000 Stunden
- Einfache und schnelle Montage/Wartung

MultiLED Combi ist eine elegante und robuste Sicherheits- und Rettungszeichenleuchte zur Installation in Innenräumen. Sie ist sowohl zur Nutzung in Neubauten als auch in frisch renovierten Gebäuden geeignet und kann als Antipanik- oder Fluchtwegbeleuchtung eingesetzt werden. Sie passt perfekt in Parkhäuser, Lagerhäuser und Sporthallen. Im Lieferumfang der MultiLED Combi sind doppelseitige Piktogramme 2xU/2xD/R/L und eine Linse für Fluchtwege/Antipanikbereiche enthalten. Wand- und Deckenhalter ist im Lieferumfang enthalten.

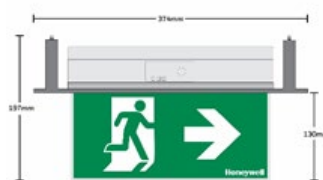
Montagearten: Universal (Wand/Decke)

Technische Daten

| | |
|---------------------|---|
| Betriebsspannung | 220-240 VAC / 50-60 Hz |
| Rel. Luftfeuchte | < 95 % |
| Schutzart | IP44 |
| Farbe | weiß, RAL 9010 |
| Material | Aluminium, ABS/PC, PC |
| Gewicht | ca. 470 g |
| Erkennungsweite | 20 m doppelseitig |
| Umgebungstemperatur | -10 °C ... 60 °C |
| Abmessungen | B: 254 mm H: 170 mm T: 48 mm |
| Zulassung | EN 60598-1, EN 60598-2-22, EN 55015, EN 61547, EN 61000-3-2, EN 61000-3-3 |

Zubehör

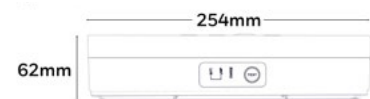
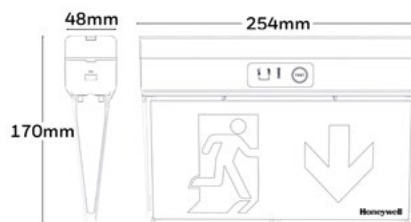
- 298100.1 MultiLED - Wandausleger
- 298100.3 MultiLED - Schutzgitter
- 298100.4 MultiLED - Einbaurahmen + Scheibe 22m
- 298100.5 MultiLED - Einbaurahmen + Scheibe 30m
- 298100.6 MultiLED - Seilabhängung 2m
- 298100.7 MultiLED - Piktoset doppelseitig
- 298100.8 MultiLED - Klare Abdeckung
- 138189 MultiLED - Pendelstange 1m
- 298101 Renovierungsset für MultiLED/MultiLEDPro
- 298105 MultiLED Pro - Einbaurahmen



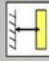

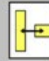

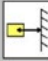
MultiLED Einbau Kit 22 m


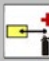


MultiLED Einbau Kit 30 m





Fluchtweg-Beleuchtung

| Fluchtweg ER (1lux) | | | | | | |
|---|-------------|---|---|---|---|---|
| Die Abstandstabelle basiert auf folgenden Parametern: | Montagehöhe |  |  |  |  |  |
| | | Wartungsfaktor: 0,8 | 2,00 | 4,43 | 10,25 | 8,96 |
| Notbeleuchtungsfaktor: 1,00 | 2,50 | 5,07 | 11,69 | 9,97 | 8,24 | 3,18 |
| Minimale Beleuchtungsstärke auf der Mittellinie: 1,00 lx | 3,00 | 5,66 | 12,94 | 10,83 | 8,72 | 3,24 |
| Minimale Beleuchtungsstärke auf der halben Rettungswegbreite: 0,50 lx | 3,50 | 6,19 | 14,26 | 11,61 | 9,00 | 3,21 |
| Max Gleichmäßigkeit auf der Mittellinie 40 : 1 | 4,00 | 6,39 | 15,43 | 12,27 | 9,15 | 3,08 |
| Breite des Rettungsweges : 2,00 m | 5,00 | 2,36 | 13,94 | 10,07 | 9,06 | 2,55 |
| | 6,00 | 0,67 | 9,60 | 8,68 | 6,48 | 1,27 |
| | 7,00 | x | | | | x |

| Erste-Hilfe-Stellen, Feuerlöschschrüstung und Feuermelder (5 Lux) | | | |
|---|-------------|---|---|
| Entfernungstabelle, 5 Lux | Montagehöhe |  |  |
| | | Gemäß EN 1838 müssen Erste-Hilfe-Stellen, Feuerlöschschrüstung und Feuermelder mit einer Beleuchtungsstärke von 5 Lux versehen sein. Im Absatzwo "Nahe" beschrieben wird, meint man einen 2m gemessenen horizontalen Abstand. | 2,00 |
| | 2,50 | 2,70 | 1,30 |
| | 3,00 | 1,10 | 1,10 |
| | 3,50 | 0,40 | 0,40 |
| | 4,00 | x | x |

Anti-Panik-Beleuchtung

| Anti-Panik-Bereich (1 Lux) | | | | | | |
|---|-------------|---|---|---|---|----------------|
| Die Abstandstabelle basiert auf folgenden Parametern: | Montagehöhe |  |  |  |  | m ² |
| | | Wartungsfaktor: 0,8 | 2,00 | 4,40 | 10,20 | 7,50 |
| Notbeleuchtungsfaktor: 1,00 | 2,50 | 5,10 | 11,60 | 8,00 | 3,10 | 93 |
| Minimale Beleuchtungsstärke im Anti-Panik-Bereich 1,00 lx | 3,00 | 5,60 | 12,90 | 8,50 | 3,10 | 110 |
| Emax / Emin 40: 1 | 3,50 | 6,20 | 14,20 | 8,70 | 3,00 | 124 |
| Abstand von der Wand: 0,50m | 4,00 | 6,20 | 15,40 | 8,90 | 2,90 | 137 |
| | 5,00 | 2,20 | 13,70 | 8,70 | 2,30 | 119 |
| | 6,00 | 0,50 | 9,00 | 8,00 | 0,70 | 72 |
| | 7,00 | x | | | x | |

138010.S10



Leistungsmerkmale

- LED Sicherheits- und -Rettungszeichenleuchte
- Adressbaustein für CBS-Euro-Zentralbatterieanlagen
- Einfache Adressierung 1-32
- Die Linse für Korridorbeleuchtung gehört zum Lieferumfang
- Im Lieferumfang doppelseitiges Piktogramm-Set enthalten.
- Lichtstärke: 350lm
- Lebensdauer der LED > 100.000 Stunden
- Einfache und schnelle Montage/Wartung

MultiLED Pro Combi - 20m SET-10

MultiLED PRO Combi ist eine elegante Sicherheits- und Rettungszeichenleuchte aus Kunststoff zur Installation in Innenräumen.

MultiLED PRO Combi ist sowohl zur Nutzung in Neubauten als auch in frisch renovierten Gebäuden geeignet und kann als Antipanik- oder Fluchtwegbeleuchtung eingesetzt werden. Sie passt perfekt in Parkhäuser, Lagerhäuser und Sporthallen.

Im Lieferumfang sind doppelseitige Piktogramme (2xU/2xO/R/L/B) enthalten.

Montagearten: Universal (Wand/Decke)

Technische Daten

| | |
|---------------------|---|
| Betriebsspannung | 220-240 VAC / 50-60 Hz |
| Rel. Luftfeuchte | < 95 % |
| Schutzart | IP40 |
| Farbe | weiß |
| Material | PC, ABS/PC |
| Gewicht | ca. 400 g |
| Erkennungswerte | 20 m doppelseitig |
| Umgebungstemperatur | -10 °C ... 60 °C |
| Abmessungen | B: 254 mm H: 165 mm T: 35 mm |
| Zulassung | EN 60598-1, EN 60598-2-22, EN 55015, EN 61547, EN 61000-3-2, EN 61000-3-3 |

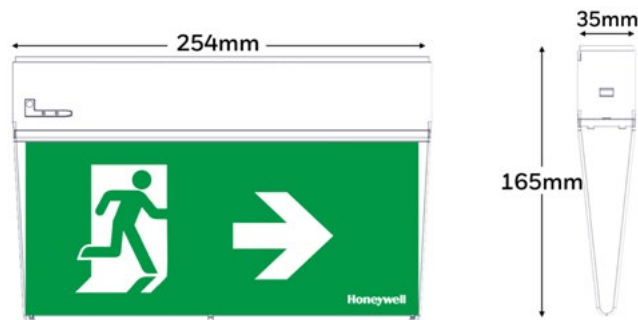


Hinweis:

Eine Sonderlackierung ist auf Anfrage möglich, s. Bestellprozessbeschreibung im Anhang

Zubehör

- 298100.1 MultiLED - Wandausleger
- 298100.3 MultiLED - Schutzgitter
- 298100.4 MultiLED - Einbaurahmen + Scheibe 22m
- 298100.5 MultiLED - Einbaurahmen + Scheibe 30m
- 98100.6 MultiLED - Seilabhängung 2m
- 298100.7 MultiLED - Piktoset doppelseitig
- 298100.8 MultiLED - Klare Abdeckung
- 138189 MultiLED - Pendelstange 1m
- 298101 Renovierungsset für MultiLED/MultiLEDPro
- 298105 MultiLED Pro - Einbaurahmen



Fluchtweg-Beleuchtung

| Fluchtweg ER (1lux) | | | | | | |
|---|-----------------|---------------------|-------|-------|-------|------|
| Die Abstandstabelle basiert auf folgenden Parametern: | Montagehöhe (m) | | | | | |
| | | Wartungsfaktor: 0,8 | 2,0 | 4,46 | 10,31 | 9,02 |
| Notbeleuchtungsfaktor: 1,00 | 2,5 | 5,10 | 11,77 | 10,05 | 8,32 | 3,22 |
| Minimale Beleuchtungsstärke auf der Mittellinie: 1,00 lx | 3,0 | 5,70 | 13,03 | 10,92 | 8,81 | 3,29 |
| Minimale Beleuchtungsstärke auf der halben Rettungswegbreite: 0,50 lx | 3,5 | 6,22 | 14,34 | 11,73 | 9,11 | 3,26 |
| Max Gleichmäßigkeit auf der Mittellinie 40 : 1 | 4,0 | 6,48 | 15,57 | 12,38 | 9,28 | 3,15 |
| Breite des Rettungsweges : 2,00 m | 5,0 | 2,53 | 14,24 | 10,31 | 9,22 | 2,64 |
| | 6,0 | 0,84 | 9,94 | 8,94 | 8,67 | 1,47 |
| | 7,0 | x | | | | x |

Anti-Panik-Beleuchtung

| Anti-Panik-Bereich (1 Lux) | | | | | | |
|---|-----------------|---------------------|-------|------|-------|----------------|
| Die Abstandstabelle basiert auf folgenden Parametern: | Montagehöhe (m) | | | | | m ² |
| | | Wartungsfaktor: 0,8 | 2,0 | 4,40 | 10,30 | |
| Notbeleuchtungsfaktor: 1,00 | 2,5 | 5,10 | 11,80 | 8,20 | 3,10 | 97 |
| Minimale Beleuchtungsstärke im Anti-Panik-Bereich 1,00 lx | 3,0 | 5,70 | 13,00 | 8,70 | 3,20 | 113 |
| E _{max} / E _{min} 40:1 | 3,5 | 6,20 | 14,30 | 9,00 | 3,10 | 129 |
| Abstand von der Wand: 0,50m | 4,0 | 6,40 | 15,60 | 9,10 | 3,00 | 142 |
| | 5,0 | 2,40 | 14,20 | 9,00 | 2,50 | 128 |
| | 6,0 | 0,80 | 9,60 | 8,40 | 1,20 | 61 |
| | 7,0 | x | | | x | |

| Erste-Hilfe-Stellen, Feuerlöschschrüstung und Feuermelder (5 Lux) | | | |
|---|-----------------|--|------|
| Entfernungstabelle, 5 Lux | Montagehöhe (m) | | |
| | | Gemäß EN 1838 müssen Erste-Hilfe-Stellen, Feuerlöschschrüstung und Feuermelder mit einer Beleuchtungsstärke von 5 Lux versehen sein. Im Absatz wo "Nahe" beschrieben wird, meint man einen 2m gemessenen horizontalen Abstand. | 2,0 |
| | 2,5 | 2,70 | 1,30 |
| | 3,0 | 1,20 | 1,10 |
| | 3,5 | 0,60 | 0,60 |
| | 4,0 | x | x |

138002.S10

ImPerLED Combi - 30m SET-10



Leistungsmerkmale


- LED Sicherheits- und Rettungszeichenleuchte
- Adressbaustein für CBS-Euro-Zentralbatterieanlagen
- Einfache Adressierung: 1-32
- Im Lieferumfang sind Piktogramme enthalten.
- Zweiseitige Piktogramm Scheibe* als Zubehör erhältlich
- Lichtstärke: 350lm
- Lebensdauer der LED > 100.000 Stunden
- Einfache und schnelle Montage/Wartung

ImPerLED Combi ist eine wasser- und staubgeschützte Sicherheits- und Rettungszeichenleuchte für den Innen- und Außenbereich. Sie ist sowohl zur Nutzung in Neubauten als auch in frisch renovierten Gebäuden geeignet und kann als Antipanik- oder Fluchtwegbeleuchtung eingesetzt werden. Sie passt perfekt in Parkhäuser, Lagerhäuser und Sporthallen.

Montagearten: Universal (Wand/Decke)

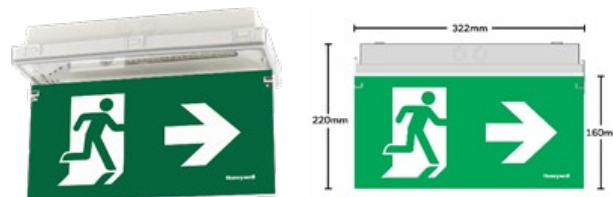
Technische Daten

| | |
|---------------------|---|
| Betriebsspannung | 220-240 VAC / 50-60 Hz |
| Rel. Luftfeuchte | < 95 % |
| Schutzart | IP65 |
| Farbe | weiß, RAL 9010 |
| Material | ABS/PC, PC |
| Gewicht | ca. 780 g |
| Erkennungswerte | 30 m |
| Umgebungstemperatur | -10 °C ... 60 °C |
| Abmessungen | B: 322 mm H: 163 mm T: 58 mm |
| Zulassung | EN 60598-1, EN 60598-2-22, EN 55015, EN 61547, EN 61000-3-2, EN 61000-3-3 |

 Im Lieferumfang sind 4 Piktogramme enthalten.

Zubehör

- 290416 Uni-/ImperLED - Wandausleger
- 290420 Uni-/ImperLED - Pendelstange 1.75m
- 299012 Uni/ImperLED - Schutzgitter
- 290405.11 ImperLED - Piko-Scheibe Deckenmontage
- 290405.12 ImperLED - Unterputz Kit
- 290470 ImperLED - Test Magnetkarte
- 290471 Uni-/ImperLED - Wandhalter



Pikto-Scheibe Deckenmontage



Fluchtweg-Beleuchtung

| Fluchtweg ER (1lux) | | | | | | |
|---|-----------------|---------------------|-------|-------|-------|------|
| Die Abstandstabelle basiert auf folgenden Parametern: | Montagehöhe (m) | | | | | |
| | | Wartungsfaktor: 0,8 | 2,0 | 4,98 | 11,58 | 9,25 |
| Notbeleuchtungsfaktor: 1,00 | 2,5 | 5,49 | 13,16 | 10,31 | 7,40 | 2,85 |
| Minimale Beleuchtungsstärke auf der Mittellinie: 1,00 lx | 3,0 | 5,94 | 14,46 | 11,14 | 7,82 | 2,89 |
| Minimale Beleuchtungsstärke auf der halben Rettungswegbreite: 0,50 lx | 3,5 | 5,93 | 15,46 | 11,76 | 8,06 | 2,84 |
| Max Gleichmäßigkeit auf der Mittellinie 40 : 1 | 4,0 | 5,77 | 16,51 | 12,27 | 8,16 | 2,72 |
| Breite des Rettungsweges : 2,00 m | 5,0 | 5,43 | 16,75 | 12,04 | 8,04 | 2,21 |
| | 6,0 | 1,36 | 16,08 | 11,62 | 7,48 | 0,85 |
| | 7,0 | x | | | | x |

Anti-Panik-Beleuchtung

| Anti-Panik-Bereich (1 Lux) | | | | | | |
|---|-----------------|---------------------|-------|------|-------|----------------|
| Die Abstandstabelle basiert auf folgenden Parametern: | Montagehöhe (m) | | | | | m ² |
| | | Wartungsfaktor: 0,8 | 2,0 | 4,96 | 11,58 | 6,84 |
| Notbeleuchtungsfaktor: 1,00 | 2,5 | 5,49 | 13,15 | 7,40 | 2,85 | 97 |
| Minimale Beleuchtungsstärke im Anti-Panik-Bereich 1,00 lx | 3,0 | 5,92 | 14,45 | 7,82 | 2,89 | 113 |
| E _{max} / E _{min} 40:1 | 3,5 | 5,96 | 15,46 | 8,06 | 2,84 | 125 |
| Abstand von der Wand: 0,50m | 4,0 | 5,71 | 16,50 | 8,16 | 2,72 | 135 |
| | 5,0 | 5,36 | 16,83 | 8,04 | 2,21 | 134 |
| | 6,0 | 1,18 | 15,99 | 7,48 | 0,85 | 120 |
| | 7,0 | x | | | x | |

| Erste-Hilfe-Stellen, Feuerlöschschrüstung und Feuermelder (5 Lux) | | | |
|---|-----------------|--|------|
| Abstandstabelle, 5 Lux | Montagehöhe (m) | | |
| | | Gemäß EN 1838 müssen Erste-Hilfe-Stellen, Feuerlöschschrüstung und Feuermelder mit einer Beleuchtungsstärke von 5 Lux versehen sein. Im Absatz wo "Nahe" beschrieben wird, meint man einen 2m gemessenen horizontalen Abstand. | 2,0 |
| | 2,5 | 2,53 | 1,20 |
| | 3,0 | 2,43 | 1,14 |
| | 3,5 | 1,90 | 0,70 |
| | 4,0 | x | x |
| | 4,5 | | |

138002.S30

ImPerLED Combi - 30m SET-30



Leistungsmerkmale


- LED Sicherheits- und Rettungszeichenleuchte
- Adressbaustein für CBS-Euro-Zentralbatterieanlagen
- Einfache Adressierung: 1-32
- Im Lieferumfang sind Piktogramme enthalten.
- Zweiseitige Piktogramm Scheibe* als Zubehör erhältlich
- Lichtstärke: 350lm
- Lebensdauer der LED > 100.000 Stunden
- Einfache und schnelle Montage/Wartung

ImPerLED Combi ist eine wasser- und staubgeschützte Sicherheits- und Rettungszeichenleuchte für den Innen- und Außenbereich bis zu -30°C. Sie ist sowohl zur Nutzung in Neubauten als auch in frisch renovierten Gebäuden geeignet und kann als Antipanik- oder Fluchtwegbeleuchtung eingesetzt werden. Sie passt perfekt in Parkhäuser, Lagerhäuser und Sporthallen. Im Lieferumfang der ImPerLED Combi sind einseitige Piktogramme U/D/R/L enthalten.

Montagearten: Universal (Wand/Decke)

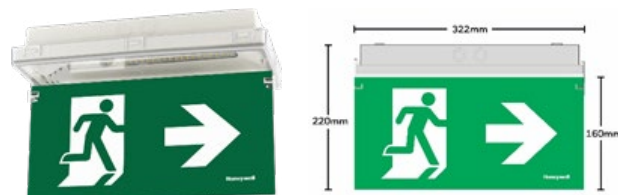
Technische Daten

| | |
|---------------------|---|
| Betriebsspannung | 220-240 VAC / 50-60 Hz |
| Rel. Luftfeuchte | < 95 % |
| Schutzart | IP65 |
| Farbe | weiß, RAL 9010 |
| Material | ABS/PC, PC |
| Gewicht | ca. 780 g |
| Erkennungswerte | 30 m |
| Umgebungstemperatur | -30 °C ... 60 °C |
| Abmessungen | B: 322 mm H: 163 mm T: 58 mm |
| Zulassung | EN 60598-1, EN 60598-2-22, EN 55015, EN 61547, EN 61000-3-2, EN 61000-3-3 |

 In der Verpackung sind 4 Piktogramme enthalten.

Zubehör

- 290416 Uni-/ImperLED - Wandausleger
- 290420 Uni-/ImperLED - Pendelstange 1.75m
- 299012 Uni/ImperLED - Schutzgitter
- 290405.11 ImperLED - Piko-Scheibe Deckenmontage
- 290405.12 ImperLED - Unterputz Kit
- 290470 ImperLED - Test Magnetkarte
- 290471 Uni-/ImperLED - Wandhalter



Piko-Scheibe Deckenmontage



138002.S30

ImPerLED Combi - 30m SET-30 ABSTANDSTABELLEN

Fluchtweg-Beleuchtung

| Fluchtweg ER (1lux) | | | | | | |
|---|-----------------|------|-------|-------|------|------|
| Die Abstandstabelle basiert auf folgenden Parametern: Wartungsfaktor: 0,8 Notbeleuchtungsfaktor: 1,00 Minimale Beleuchtungsstärke auf der Mittellinie: 1,00 lx Minimale Beleuchtungsstärke auf der halben Rettungswegbreite: 0,50 lx Max Gleichmäßigkeit auf der Mittellinie 40 : 1 Breite des Rettungsweges : 2,00 m | Montagehöhe (m) | | | | | |
| | | 2,0 | 4,98 | 11,58 | 9,25 | 8,84 |
| | 2,5 | 5,49 | 13,16 | 10,31 | 7,40 | 2,85 |
| | 3,0 | 5,94 | 14,46 | 11,14 | 7,82 | 2,89 |
| | 3,5 | 5,93 | 15,46 | 11,76 | 8,06 | 2,84 |
| | 4,0 | 5,77 | 16,51 | 12,27 | 8,16 | 2,72 |
| | 5,0 | 5,43 | 16,75 | 12,04 | 8,04 | 2,21 |
| | 6,0 | 1,36 | 16,08 | 11,62 | 7,48 | 0,85 |
| | 7,0 | x | | | | x |

Anti-Panik-Beleuchtung

| Anti-Panik-Bereich (1 Lux) | | | | | | |
|---|-----------------|------|-------|-------|------|----------------|
| Die Abstandstabelle basiert auf folgenden Parametern: Wartungsfaktor: 0,8 Notbeleuchtungsfaktor: 1,00 Minimale Beleuchtungsstärke im Anti-Panik-Bereich 1,00 lx E _{max} / E _{min} 40:1 Abstand von der Wand: 0,50m | Montagehöhe (m) | | | | | m ² |
| | | 2,0 | 4,96 | 11,58 | 8,84 | 2,72 |
| | 2,5 | 5,49 | 13,15 | 7,40 | 2,85 | 97 |
| | 3,0 | 5,92 | 14,45 | 7,82 | 2,89 | 113 |
| | 3,5 | 5,96 | 15,46 | 8,06 | 2,84 | 125 |
| | 4,0 | 5,71 | 16,50 | 8,16 | 2,72 | 135 |
| | 5,0 | 5,36 | 16,63 | 8,04 | 2,21 | 134 |
| | 6,0 | 1,18 | 15,99 | 7,48 | 0,85 | 120 |
| | 7,0 | x | | | x | |

| Erste-Hilfe-Stellen, Feuerlöschschrüstung und Feuermelder (5 Lux) | | | | | | |
|--|-----------------|------|------|------|--|--|
| Abstandstabelle, 5 Lux Gemäß EN 1838 müssen Erste-Hilfe-Stellen, Feuerlöschschrüstung und Feuermelder mit einer Beleuchtungsstärke von 5 Lux versehen sein. Im Absatz wo "Nahe" beschrieben wird, meint man einen 2m gemessenen horizontalen Abstand. | Montagehöhe (m) | | | | | |
| | | 2,0 | 2,29 | 1,17 | | |
| | 2,5 | 2,63 | 1,20 | | | |
| | 3,0 | 2,43 | 1,14 | | | |
| | 3,5 | 1,90 | 0,70 | | | |
| | 4,0 | x | x | | | |
| | 4,5 | | | | | |

290057.S10

UniLED Combi - 27m SET-10



Leistungsmerkmale

- LED Sicherheits- und Rettungszeichenleuchte
- Adressbaustein für CBS-Euro-Zentralbatterieanlagen
- Einfache Adressierung 1-32
- Im Lieferumfang sind Piktogramme enthalten.
- Lichtstärke: 375lm
- Lebensdauer der LED > 100.000 Stunden
- Einfache und schnelle Montage/Wartung

UniLED Combi ist eine vielseitige Sicherheits- und Rettungszeichenleuchte zur Installation in Innenräumen. Sie ist sowohl zur Nutzung in Neubauten als auch in frisch renovierten Gebäuden geeignet und kann als Rettungszeichen- oder Notleuchte auch in Antipanikräumen und Fluchtwagen verwendet werden. Sie passt perfekt in Parkhäuser, Lagerhäuser und Sporthallen. UniLED Combi wird mit Piktogrammen geliefert. Mit separater Decken- und Wandhalterung für einfache Installation und Wartung der Leuchte.

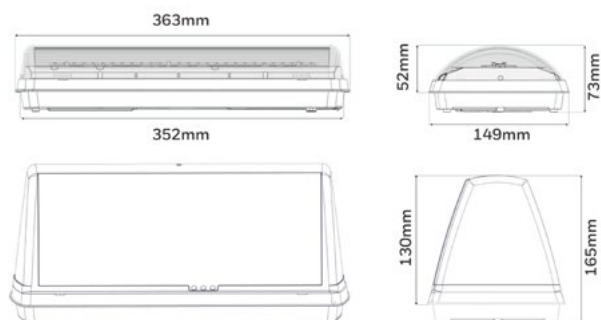
Montagearten: Universal (Wand/Decke)

Technische Daten

| | |
|---------------------|---|
| Betriebsspannung | 220-240 VAC / 50-60 Hz |
| Rel. Luftfeuchte | < 95 % |
| Schutzart | IP20 |
| Farbe | weiß, RAL 9010 |
| Material | PC/ABS (Gehäuse) und PC (Diffusor) |
| Gewicht | ca. 860 g |
| Erkennungsweite | 27 m einseitig / 23 m doppelseitig |
| Umgebungstemperatur | -10 °C ... 60 °C |
| Abmessungen | B: 363 mm H: 149 mm T: 73 mm /165 mm (zweiseitig) |
| Zulassung | EN 60598-1, EN 60598-2-22, EN 55015, EN 61547, EN 61000-3-2, EN 61000-3-3 |

Zubehör

- 290091.13 UniLED - Piktoset einseitig
- 290091.14 UniLED - Pikto Feuerwehrschauch
- 290091.15 UniLED - Piktoset Pfeil schräg einseitig
- 290091.16 UniLED - Piktoset HC einseitig
- 290057.11 UniLED - Piktoset doppelseitig
- 290317 UniLED - Piktoset doppelseitig schräg
- 290312 UniLED - Pikto HC doppelseitig
- 290416 Uni-/ImperLED - Wandausleger
- 299012 299012 Uni/ImperLED - Schutzgitter
- 290420 Uni-/ImperLED - Pendelstange 1.75m
- 290471 Uni-/ImperLED - Wandhalter
- 290201 UniLED - hohe Haube Decke
- 290201.1 UniLED - Haube mit Piktoset
- 290057.STR UniLED - LED Streifen
- 21630-L7 UniLED - Wandhalterung mit Klemmen
- 2992020 UniLED - hohe Haube Decke m. Piktoset



Fluchtweg-Beleuchtung

| Fluchtweg ER (1lux) | | | | | | |
|---|-------------|---------------------|-------|-------|------|------|
| Die Abstandstabelle basiert auf folgenden Parametern: | Montagehöhe | | | | | m² |
| | | Wartungsfaktor: 0,8 | 2,00 | 4,25 | 9,98 | |
| Notbeleuchtungsfaktor: 1,00 | 2,50 | 4,61 | 11,28 | 9,38 | 7,44 | 2,94 |
| Minimale Beleuchtungsstärke auf der Mittellinie: 1,00 lx | 3,00 | 4,79 | 12,33 | 10,10 | 7,91 | 3,12 |
| Minimale Beleuchtungsstärke auf der halben Rettungswegbreite: 0,50 lx | 3,50 | 5,01 | 13,04 | 10,57 | 8,30 | 3,26 |
| Max Gleichmäßigkeit auf der Mittellinie 40 : 1 | 4,00 | 5,18 | 13,37 | 10,88 | 8,66 | 3,38 |
| Breite des Rettungsweges : 2,00 m | 5,00 | 5,56 | 14,23 | 11,70 | 9,26 | 3,51 |
| | 6,00 | 1,61 | 12,39 | 9,07 | 9,69 | 3,52 |
| | 7,00 | 1,65 | 10,65 | 7,59 | 9,94 | 3,38 |
| | 8,00 | 1,65 | 4,67 | 7,22 | 9,99 | 3,04 |
| | 9,00 | 1,59 | 4,63 | 6,94 | 9,88 | 2,42 |
| | 10,00 | 0,94 | 4,68 | 6,47 | 9,52 | 1,06 |
| | 11,00 | x | | | | x |

| Erste-Hilfe-Stellen, Feuerlöschschrüstung und Feuermelder (5 Lux) | | | |
|---|-------------|--|------|
| Entfernungstabelle, 5 Lux | Montagehöhe | | |
| | | Gemäß EN 1838 müssen Erste-Hilfe-Stellen, Feuerlöschschrüstung und Feuermelder mit einer Beleuchtungsstärke von 5 Lux versehen sein. Im Absatz wo "Nabe" beschrieben wird, meint man einen 2m gemessenen horizontalen Abstand. | 2,00 |
| | 2,50 | 2,20 | 1,40 |
| | 3,00 | 2,40 | 1,50 |
| | 3,50 | x | x |

Anti-Panik-Beleuchtung

| Anti-Panik-Bereich (1 Lux) | | | | | | |
|---|-------------|---------------------|-------|------|------|----|
| Die Abstandstabelle basiert auf folgenden Parametern: | Montagehöhe | | | | | m² |
| | | Wartungsfaktor: 0,8 | 2,00 | 3,70 | 8,90 | |
| Notbeleuchtungsfaktor: 1,00 | 2,50 | 3,70 | 9,50 | 6,20 | 2,50 | 59 |
| Minimale Beleuchtungsstärke im Anti-Panik-Bereich 1,00 lx | 3,00 | 3,70 | 9,90 | 6,30 | 2,50 | 62 |
| E _{max} / E _{min} 40:1 | 3,50 | 3,80 | 10,00 | 6,40 | 2,60 | 64 |
| Abstand von der Wand: 0,50m | 4,00 | 3,90 | 10,30 | 6,60 | 2,60 | 68 |
| | 5,00 | 3,50 | 10,40 | 6,80 | 2,50 | 71 |
| | 6,00 | 3,40 | 9,80 | 6,80 | 2,40 | 67 |
| | 7,00 | 3,10 | 8,10 | 6,40 | 2,10 | 52 |
| | 8,00 | 2,50 | 6,40 | 5,00 | 1,50 | 32 |
| | 9,00 | x | | | | x |

138003.S10

Ova/OmniLED Pro - rund AP SET-10



Ova/OmniLED PRO ist eine elegante Sicherheitsleuchte in Bereitschaftsschaltung zur Installation in Innenräumen. Sie wird mit austauschbaren Linsen geliefert und ist somit für Antipanikräume sowie für Fluchtwege geeignet.

Die Leuchte passt perfekt in Büroräumen, Kinos, Hotels, Einkaufszentren, Cafés und Restaurants. Ova/OmniLED PRO ist sowohl zur Nutzung in Neubauten als auch in frisch renovierten Gebäuden geeignet. Auch als Deckeneinbau erhältlich (Art.-Nr. 138177.S10).

Montagearten: Deckenmontage

Technische Daten

| | |
|---------------------|---|
| Betriebsspannung | 220-240 VAC / 50-60 Hz |
| Rel. Luftfeuchte | < 95 % |
| Schutzart | IP40 |
| Farbe | weiß, RAL 9010 |
| Material | ABS/PC |
| Gewicht | ca. 200 g |
| Umgebungstemperatur | -10 °C ... 60 °C |
| Abmessungen | Ø: 110 mm T: 40 mm |
| Zulassung | EN 60598-1, EN 60598-2-22, EN 55015, EN 61547, EN 61000-3-2, EN 61000-3-3 |

Leistungsmerkmale

- LED Sicherheitsleuchte
- Adressbaustein für CBS-Euro-Zentralbatterieanlagen
- Einfache Adressierung: 1-32
- Mit austauschbaren Linsen ausgestattet, für Korridor- und Rundflächenbeleuchtung
- Lichtstärke: 300lm
- Lebensdauer der LED > 100.000 Stunden



Hinweis auf auswechselbare Linsen:

- Bei fast allen Bereitschaftsleuchten können die Linsen ausgewechselt werden
- Rettungswege und Flächen können mit einer Leuchte realisiert werden
- Asymmetrisch und Symmetrische Linse im Lieferumfang enthalten!

Hinweis:

Eine Sonderlackierung ist auf Anfrage möglich, s. Bestellprozessbeschreibung im Anhang

Zubehör

298103 5 lux lens zum Omni-OvaLED Pro



Fluchtweg-Beleuchtung

| Fluchtweg ER (1lux) | | | | | | |
|---|-------------|---------------------|-------|-------|-------|------|
| Die Abstandstabelle basiert auf folgenden Parametern: | Montagehöhe | | | | | m² |
| | | Wartungsfaktor: 0,8 | 2,00 | 7,53 | 18,17 | |
| Notbeleuchtungsfaktor: 1,00 | 2,50 | 8,01 | 20,34 | 14,04 | 7,93 | 2,94 |
| Minimale Beleuchtungsstärke auf der Mittellinie: 1,00 lx | 3,00 | 7,95 | 21,74 | 14,68 | 8,12 | 2,97 |
| Minimale Beleuchtungsstärke auf der halben Rettungswegbreite: 0,50 lx | 3,50 | 7,46 | 22,61 | 14,76 | 8,32 | 2,93 |
| Max Gleichmäßigkeit auf der Mittellinie 40 : 1 | 4,00 | 6,96 | 22,80 | 14,37 | 8,38 | 2,82 |
| Breite des Rettungsweges : 2,00 m | 5,00 | 5,48 | 21,03 | 13,56 | 8,28 | 2,38 |
| | 6,00 | 3,82 | 19,17 | 11,88 | 7,76 | 1,48 |
| | 7,00 | x | | | | x |

| Erste-Hilfe-Stellen, Feuerlöschschrüstung und Feuermelder (5 Lux) | | | |
|---|---------------------------|--|------|
| Entfernungstabelle, 5 Lux | Montagehöhe (m) vom Boden | | |
| | | Gemäß EN 1838 müssen Erste-Hilfe-Stellen, Feuerlöschschrüstung und Feuermelder mit einer Beleuchtungsstärke von 5 Lux versehen sein. Im Absatz wo "Nahe" beschrieben wird, meint man einen 2m gemessenen horizontalen Abstand. | 2,00 |
| | 2,50 | 3,40 | 1,30 |
| | 3,00 | 2,90 | 1,10 |
| | 3,50 | 2,00 | 0,80 |
| | 4,00 | x | x |

Anti-Panik-Beleuchtung

| Anti-Panik-Bereich (1.0 lux) | | | | | | |
|---|-------------|---------------------|-------|-------|-------|-----|
| Die Abstandstabelle basiert auf folgenden Parametern: | Montagehöhe | | | | | m² |
| | | Wartungsfaktor: 0,8 | 2,00 | 4,40 | 10,90 | |
| Notbeleuchtungsfaktor: 1,00 | 2,50 | 4,60 | 12,10 | 12,10 | 4,60 | 146 |
| Minimale Beleuchtungsstärke im Anti-Panik-Bereich 1,00 lx | 3,00 | 4,50 | 12,80 | 12,80 | 4,50 | 164 |
| Emax / Emin 40:1 | 3,50 | 4,10 | 13,00 | 13,00 | 4,10 | 169 |
| Abstand von der Wand: 0,50m | 4,00 | 3,40 | 13,00 | 13,00 | 3,40 | 169 |
| | 5,00 | 0,80 | 11,60 | 11,60 | 0,80 | 135 |
| | 6,00 | x | | | x | |

| Erste-Hilfe-Stellen, Feuerlöschschrüstung und Feuermelder (5 Lux) | | | |
|---|---------------------------|--|------|
| Entfernungstabelle, 5 Lux | Montagehöhe (m) vom Boden | | |
| | | Gemäß EN 1838 müssen Erste-Hilfe-Stellen, Feuerlöschschrüstung und Feuermelder mit einer Beleuchtungsstärke von 5 Lux versehen sein. Im Absatz wo "Nahe" beschrieben wird, meint man einen 2m gemessenen horizontalen Abstand. | 2,00 |
| | 2,50 | 2,00 | 2,00 |
| | 3,00 | 1,20 | 1,20 |
| | 3,50 | x | x |

138177.S10



Leistungsmerkmale

- LED Sicherheitsleuchte
- Adressbaustein für CBS-Euro-Zentralbatterieanlagen
- Einfache Adressierung 1-32
- Für Deckeneinbaumontage
- Mit austauschbaren Linsen ausgestattet, für Korridor- und Rundflächenbeleuchtung
- Größerer Abstand mit neuen effizienten LED
- Lichtstärke: 300lm

Ova/OmniLED Pro - rund UP SET-10

Ova/OmniLED PRO ist eine elegante Sicherheitsleuchte in Bereitschaftsschaltung zur Installation in Innenräumen. Sie wird mit austauschbaren Linsen geliefert und ist somit für Antipanikräume sowie für Fluchtwege geeignet.

Ova/OmniLED PRO passt perfekt in Büroräume, Kinos, Hotels, Einkaufszentren, Cafés und Restaurants. Die Leuchte ist sowohl zur Nutzung in Neubauten als auch in frisch renovierten Gebäuden geeignet. Auch für den Deckenaufbau erhältlich (Art.-Nr. 138003.S10.)

Montagearten: Deckeneinbau

Technische Daten

| | |
|---------------------|---|
| Betriebsspannung | 220-240 VAC / 50-60 Hz |
| Rel. Luftfeuchte | < 95 % |
| Schutzart | IP40 |
| Farbe | weiß, RAL 9010 |
| Material | PC/ABS |
| Gewicht | ca. 230 g |
| Erkennungswerte | 40 m doppelseitig |
| Umgebungstemperatur | -10 °C ... 60 °C |
| Abmessungen | Ø: 130 mm T: 37 mm |
| Zulassung | EN 60598-1, EN 60598-2-22, EN 55015, EN 61547, EN 61000-3-2, EN 61000-3-3 |



Hinweis auf auswechselbare Linsen:

- Bei fast allen Bereitschaftsleuchten können die Linsen ausgewechselt werden
- Rettungswege und Flächen können mit einer Leuchte realisiert werden
- Asymmetrisch und Symmetrische Linse im Lieferumfang enthalten!

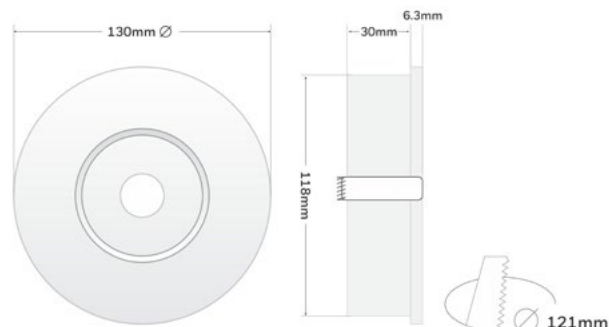
Hinweis:

Eine Sonderlackierung ist auf Anfrage möglich, s. Bestellprozessbeschreibung im Anhang

Zubehör

298102.1 Renovierungsset - Omi-OvaLED R S SpotPro

298103 5 lux lens zum Omni-OvaLED Pro



Fluchtweg-Beleuchtung

| Fluchtweg ER (1lux) | | | | | | | |
|---|--|-------------|------|-------|-------|------|------|
| Die Abstandstabelle basiert auf folgenden Parametern: | | Montagehöhe | | | | | |
| Wartungsfaktor: 0,8 | | 2,00 | 7,53 | 18,17 | 12,90 | 7,71 | 2,85 |
| Notbeleuchtungsfaktor: 1,00 | | 2,50 | 8,01 | 20,34 | 14,04 | 7,93 | 2,94 |
| Minimale Beleuchtungsstärke auf der Mittellinie: 1,00 lx | | 3,00 | 7,95 | 21,74 | 14,68 | 8,12 | 2,97 |
| Minimale Beleuchtungsstärke auf der halben Rettungswegbreite: 0,50 lx | | 3,50 | 7,46 | 22,61 | 14,76 | 8,32 | 2,93 |
| Max Gleichmäßigkeit auf der Mittellinie 40 : 1 | | 4,00 | 6,96 | 22,80 | 14,37 | 8,38 | 2,82 |
| Breite des Rettungsweges : 2,00 m | | 5,00 | 5,48 | 21,03 | 13,56 | 8,28 | 2,38 |
| | | 6,00 | 3,82 | 19,17 | 11,88 | 7,76 | 1,48 |
| | | 7,00 | x | | | | x |

| Erste-Hilfe-Stellen, Feuerlöschschrüstung und Feuermelder (5 Lux) | | | |
|--|---------------------------|------|------|
| Entfernungstabelle, 5 Lux | Montagehöhe (m) vom Boden | | |
| Gemäß EN 1838 müssen Erste-Hilfe-Stellen, Feuerlöschschrüstung und Feuermelder mit einer Beleuchtungsstärke von 5 Lux versehen sein. Im Absatz wo "Nahe" beschrieben wird, meint man einen 2m gemessenen horizontalen Abstand. | 2,00 | 3,40 | 1,20 |
| | 2,50 | 3,40 | 1,30 |
| | 3,00 | 2,90 | 1,10 |
| | 3,50 | 2,00 | 0,80 |
| | 4,00 | x | x |

Anti-Panik-Beleuchtung

| Anti-Panik-Bereich (1.0 lux) | | | | | | | |
|---|--|-------------|------|-------|-------|------|-----|
| Die Abstandstabelle basiert auf folgenden Parametern: | | Montagehöhe | | | | | m² |
| Wartungsfaktor: 0,8 | | 2,00 | 4,40 | 10,90 | 10,90 | 4,40 | 119 |
| Notbeleuchtungsfaktor: 1,00 | | 2,50 | 4,60 | 12,10 | 12,10 | 4,60 | 146 |
| Minimale Beleuchtungsstärke im Anti-Panik-Bereich 1,00 lx | | 3,00 | 4,50 | 12,80 | 12,80 | 4,50 | 164 |
| E _{max} / E _{min} 40:1 | | 3,50 | 4,10 | 13,00 | 13,00 | 4,10 | 169 |
| Abstand von der Wand: 0,50m | | 4,00 | 3,40 | 13,00 | 13,00 | 3,40 | 169 |
| | | 5,00 | 0,80 | 11,60 | 11,60 | 0,80 | 135 |
| | | 6,00 | x | | | x | |

| Erste-Hilfe-Stellen, Feuerlöschschrüstung und Feuermelder (5 Lux) | | | |
|--|---------------------------|------|------|
| Entfernungstabelle, 5 Lux | Montagehöhe (m) vom Boden | | |
| Gemäß EN 1838 müssen Erste-Hilfe-Stellen, Feuerlöschschrüstung und Feuermelder mit einer Beleuchtungsstärke von 5 Lux versehen sein. Im Absatz wo "Nahe" beschrieben wird, meint man einen 2m gemessenen horizontalen Abstand. | 2,00 | 2,00 | 2,00 |
| | 2,50 | 2,00 | 2,00 |
| | 3,00 | 1,20 | 1,20 |
| | 3,50 | x | x |

290073.S10

AeriLED - AP SET-10



Leistungsmerkmale

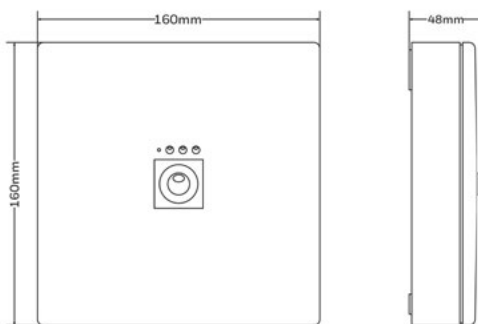
- LED Sicherheitsleuchte
- Adressbaustein für CBS-Euro-Zentralbatterieanlagen
- Einfache Adressierung 1-32
- Größerer Abstand mit neuen effizienten LED
- Lichtstärke: 360lm
- Lebensdauer der LED > 100.000 Stunden
- Einfache und schnelle Montage/Wartung

AeriLED ist eine elegante Sicherheitsleuchte in Bereitschaftsschaltung zur Installation in Innenräumen. Die Antipanik-Leuchte ist für offene Bereiche mit großer Montagehöhen geeignet. Die Leuchte ist sehr gut zur Installation in Bereichen mit großer Montagehöhe geeignet, wie Einkaufszentren, Lagerhäusern, Sporthallen, Foyers und Kinos. Sie ist sowohl zur Nutzung in Neubauten als auch in frisch renovierten Gebäuden geeignet.

Montagearten: Deckenmontage

Technische Daten

| | |
|---------------------|---|
| Betriebsspannung | 220-240 VAC / 50-60 Hz |
| Rel. Luftfeuchte | < 95 % |
| Schutzart | IP20 |
| Farbe | weiß |
| Material | PC/ABS |
| Gewicht | ca. 450 g |
| Umgebungstemperatur | -10 °C ... 60 °C |
| Abmessungen | B: 160 mm H: 160 mm T: 48 mm |
| Zulassung | EN 60598-1, EN 60598-2-22, EN 55015, EN 61547, EN 61000-3-2, EN 61000-3-3 |



ABSTANDSTABELLEN Anti-Panik-Beleuchtung

| Anti-Panik-Bereich (1.0 lux) | | | | | | m ² |
|--|-------|--------------------|-------|-------|------|----------------|
| Die Abstandstabelle basiert auf folgenden Parametern: | | Montagehöhe | | | | |
| Wartungsfaktor: 0,8 | 6,00 | 4,10 | 11,40 | 11,40 | 4,10 | 130 |
| Notbeleuchtungsfaktor: 1,00 | 7,00 | 4,40 | 11,80 | 11,80 | 4,40 | 139 |
| Minimale Beleuchtungsstärke im Anti-Panik-Bereich 1,00 lx | 8,00 | 3,70 | 12,20 | 12,20 | 3,70 | 149 |
| Emax / Emin 40:1 | 9,00 | 2,10 | 12,70 | 12,70 | 2,10 | 161 |
| Abstand von der Wand: 0,50m | 10,00 | 0,50 | 13,10 | 13,10 | 0,50 | 172 |
| | 11,00 | x | | | x | |
| Erste-Hilfe-Stellen, Feuerlöschschränke und Feuermelder (5 Lux) | | | | | | |
| Entfernungstabelle, 5 Lux | | Montagehöhe | | | | |
| In henhold til EN 1838 skal førstehjælpspost, brandbekjæmpelsesudstyr og varslingspunkter belyses med minimum 5 lux, det skal plasseres en armatur i nærhøden, dvs. innefor 2 meter målt horisontalt | 6,00 | x | x | | | |
| | 7,00 | | | | | |
| | 8,00 | | | | | |
| | 9,00 | | | | | |
| | 10,00 | | | | | |
| | 11,00 | | | | | |
| | 12,00 | | | | | |

138006.S10

Ova/OmniLED Quad AP - SET-10



Ova/OmniLED ist eine elegante Sicherheitsleuchte in Bereitschaftsschaltung zur Installation in Innenräumen. Sie wird mit austauschbaren Linsen geliefert und ist somit für Antipanikräume sowie für Fluchtwege geeignet. Die Leuchte passt perfekt in Büroräume, Kinos, Hotels, Einkaufszentren, Cafés und Restaurants.

Ova/OmniLED ist sowohl zur Nutzung in Neubauten als auch in frisch renovierten Gebäuden geeignet. Auch als Spot-Leuchte für den Deckeneinbau erhältlich (Art.-Nr. 138007.S10).

Montagearten: Deckenmontage

Leistungsmerkmale

- LED Sicherheitsleuchte
- Adressbaustein für CBS-Euro-Zentralbatterieanlagen
- Einfache Adressierung 1-32
- Mit zwei austauschbaren Linsen ausgestattet, für Korridor- und Rundflächenbeleuchtung
- Größerer Montageabstand
- Lichtstärke: 360lm
- 45°Linse für Hervorzuhebende Stellen*
- Lebensdauer der LED > 100.000 Stunden

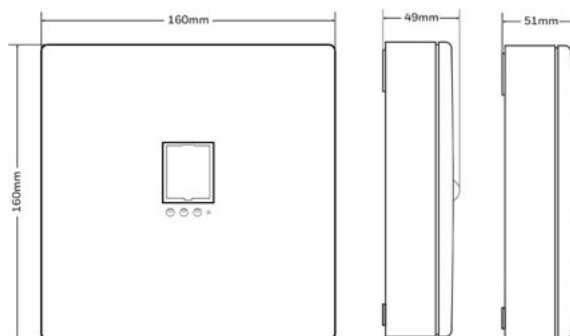
* Separat erhältlich

Technische Daten

| | |
|---------------------|---|
| Betriebsspannung | 220-240 VAC / 50-60 Hz |
| Rel. Luftfeuchte | < 95 % |
| Schutzart | IP20 |
| Farbe | weiß, RAL 9010 |
| Material | Aluminium, ABS/PC |
| Gewicht | ca. 4540 g |
| Umgebungstemperatur | -10 °C ... 60 °C |
| Abmessungen | B: 160 mm H: 160 mm T: 55 mm |
| Zulassung | EN 60598-1, EN 60598-2-22, EN 55015, EN 61547, EN 61000-3-2, EN 61000-3-3 |

Zubehör

2900XX.STR Ova/OmniLED - Quad & Spot - 45° Linse *



138006.S10

Ova/OmniLED Quad AP - SET-10 ABSTANDSTABELLEN

Fluchtweg-Beleuchtung

| Fluchtweg ER (1lux) | | | | | | |
|---|-------------|------|------|-------|-------|-------|
| | Montagehöhe | | | | | |
| Die Abstandstabelle basiert auf folgenden Parametern: | | | | | | |
| Wartungsfaktor: 0,8 | 2,00 | 2,79 | 7,43 | 13,63 | 20,07 | 8,63 |
| Notbeleuchtungsfaktor: 1,00 | 2,50 | 2,81 | 8,00 | 15,29 | 22,86 | 9,69 |
| Minimale Beleuchtungsstärke auf der Mittellinie: 1,00 lx | 3,00 | 2,81 | 7,92 | 16,49 | 25,19 | 10,45 |
| Minimale Beleuchtungsstärke auf der halben Rettungswegbreite: 0,50 lx | 3,50 | 2,80 | 7,95 | 17,47 | 27,29 | 10,94 |
| Max Gleichmäßigkeit auf der Mittellinie 40 : 1 | 4,00 | 2,80 | 7,87 | 18,06 | 28,99 | 10,77 |
| Breite des Rettungsweges : 2,00 m | 5,00 | 2,47 | 7,90 | 17,49 | 30,85 | 8,70 |
| | 6,00 | 1,98 | 7,51 | 15,41 | 29,46 | 6,12 |
| | 7,00 | 0,93 | 7,05 | 12,51 | 24,97 | 4,31 |
| | 8,00 | x | | | | x |

| Erste-Hilfe-Stellen, Feuerlöschschrüstung und Feuermelder (5 Lux) | | | |
|--|---------------------------|------|------|
| | Montagehöhe (m) vom Boden | | |
| Entfernungstabelle, 5 Lux | | | |
| Gemäß EN 1838 müssen Erste-Hilfe-Stellen, Feuerlöschschrüstung und Feuermelder mit einer Beleuchtungsstärke von 5 Lux versehen sein. Im Absatz wo "Nahe" beschrieben wird, meint man einen 2m gemessenen horizontalen Abstand. | 2,00 | 1,21 | 3,45 |
| | 2,50 | 1,23 | 3,98 |
| | 3,00 | 1,17 | 3,25 |
| | 3,50 | 0,99 | 2,24 |
| | 4,00 | 0,56 | 1,70 |
| | 4,50 | x | x |

Anti-Panik-Beleuchtung

| Anti-Panik-Bereich (1.0 lux) | | | | | |
|--|-------------|------|-------|-------|------|
| | Montagehöhe | | | | |
| Die Abstandstabelle basiert auf folgenden Parametern: | | | | | |
| Wartungsfaktor: 1,0 | 2,00 | 3,80 | 8,70 | 8,70 | 3,80 |
| Notbeleuchtungsfaktor: 1,00 | 2,50 | 4,20 | 9,80 | 9,80 | 4,20 |
| Minimale Beleuchtungsstärke im Anti-Panik-Bereich 1,00 | 3,00 | 4,30 | 10,20 | 10,20 | 4,30 |
| Emax / Emin 40:1 | 3,50 | 4,30 | 10,40 | 10,40 | 4,30 |
| Abstand von der Wand: 0,50m | 4,00 | 4,50 | 10,50 | 10,50 | 4,50 |
| | 5,00 | 4,60 | 11,20 | 11,20 | 4,60 |
| | 6,00 | 3,90 | 11,30 | 11,30 | 3,90 |
| | 7,00 | x | | | x |

| Erste-Hilfe-Stellen, Feuerlöschschrüstung und Feuermelder (5 Lux) | | | |
|--|---------------------------|------|------|
| | Montagehöhe (m) vom Boden | | |
| Entfernungstabelle, 5 Lux | | | |
| Gemäß EN 1838 müssen Erste-Hilfe-Stellen, Feuerlöschschrüstung und Feuermelder mit einer Beleuchtungsstärke von 5 Lux versehen sein. Im Absatz wo "Nahe" beschrieben wird, meint man einen 2m gemessenen horizontalen Abstand. | 2,00 | 1,70 | 1,70 |
| | 2,50 | 2,20 | 2,20 |
| | 3,00 | 2,20 | 2,20 |
| | 3,50 | 1,80 | 1,80 |
| | 4,00 | x | x |

138007.S10

Ova/OmniLED Spot - rund SET-10



Ova/OmniLED Spot ist eine elegante Sicherheitsleuchte in Bereitschaftsschaltung zur Installation in Innenräumen. Sie wird mit austauschbaren Linsen geliefert und ist somit für Antipanikräume sowie für Fluchtwege geeignet.

Ova/OmniLED Spot passt perfekt in Büroräume, Kinos, Hotels, Einkaufszentren, Cafés und Restaurants. Die Leuchte ist sowohl zur Nutzung in Neubauten als auch in frisch renovierten Gebäuden geeignet. Auch als Deckenaufbauleuchte erhältlich (Art.-Nr.138006.S10).

Montageart: Deckeneinbau

Leistungsmerkmale

- LED Sicherheitsleuchte
- Adressbaustein für CBS-Euro-Zentralbatterieanlagen
- Einfache Adressierung 1-32
- Mit zwei austauschbaren Linsen ausgestattet, für Korridor- und Rundflächenbeleuchtung
- Größerer Montageabstand
- Lichtstärke: 360lm
- 45°Linse für Hervorzuhebende Stellen*
- Lebensdauer der LED > 100.000 Stunden

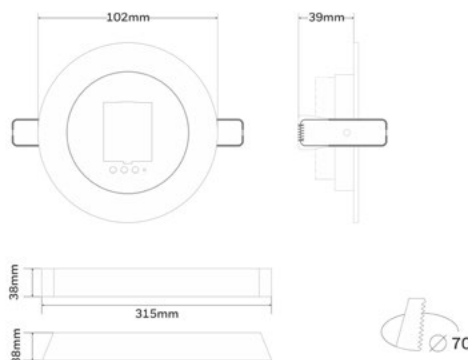
* Separat erhältlich

Technische Daten

| | |
|---------------------|---|
| Betriebsspannung | 220-240 VAC / 50-60 Hz |
| Rel. Luftfeuchte | < 95 % |
| Schutzart | IP20 |
| Farbe | weiß, RAL 9010 |
| Material | Aluminium, ABS/PC |
| Gewicht | ca. 315 g |
| Umgebungstemperatur | -10 °C ... 60 °C |
| Abmessungen | B: 315 mm H: 38 mm T: 38 mm (Hauptgerät), Ø 102 mm (Spot) |
| Zulassung | EN 60598-1, EN 60598-2-22, EN 55015, EN 61547, EN 61000-3-2, EN 61000-3-3 |

Zubehör

2900XX.STR Ova/OmniLED - Quad & Spot - 45° Linse *



Fluchtweg-Beleuchtung

| Fluchtweg ER (1lux) | | | | | | | |
|--|--|-------------|------|------|-------|-------|-------|
| Die Abstandstabelle basiert auf folgenden Parametern: | | Montagehöhe | | | | | |
| Wartungsfaktor: 0,8 | | 2,00 | 2,79 | 7,43 | 13,63 | 20,07 | 8,63 |
| Notbeleuchtungsfaktor: 1,00 | | 2,50 | 2,81 | 8,00 | 15,29 | 22,86 | 9,69 |
| Minimale Beleuchtungsstärke auf der Mittellinie: 1,00 lx | | 3,00 | 2,81 | 7,92 | 16,49 | 25,19 | 10,45 |
| Minimale Beleuchtungsstärke auf der halben Rettungsbreite: 0,50 lx | | 3,50 | 2,80 | 7,95 | 17,47 | 27,29 | 10,94 |
| Max Gleichmäßigkeit auf der Mittellinie 40 : 1 | | 4,00 | 2,80 | 7,87 | 18,06 | 28,99 | 10,77 |
| Breite des Rettungsweges : 2,00 m | | 5,00 | 2,47 | 7,90 | 17,49 | 30,85 | 8,70 |
| | | 6,00 | 1,98 | 7,51 | 15,41 | 29,46 | 6,12 |
| | | 7,00 | 0,93 | 7,05 | 12,51 | 24,97 | 4,31 |
| | | 8,00 | x | | | | x |

| Erste-Hilfe-Stellen, Feuerlöschschrüstung und Feuermelder (5 Lux) | | | | |
|--|--|---------------------------|------|------|
| Entfernungstabelle, 5 Lux | | Montagehöhe (m) vom Boden | | |
| Gemäß EN 1838 müssen Erste-Hilfe-Stellen, Feuerlöschschrüstung und Feuermelder mit einer Beleuchtungsstärke von 5 Lux versehen sein. Im Absatz wo "Nahe" beschrieben wird, meint man einen 2m gemessenen horizontalen Abstand. | | 2,00 | 1,21 | 3,45 |
| | | 2,50 | 1,23 | 3,98 |
| | | 3,00 | 1,17 | 3,25 |
| | | 3,50 | 0,99 | 2,24 |
| | | 4,00 | 0,56 | 1,70 |
| | | 4,50 | x | x |

Anti-Panik-Beleuchtung

| Anti-Panik-Bereich (1.0 lux) | | | | | | |
|--|--|-------------|------|-------|-------|------|
| Die Abstandstabelle basiert auf folgenden Parametern: | | Montagehöhe | | | | |
| Wartungsfaktor: 1,0 | | 2,00 | 3,80 | 8,70 | 8,70 | 3,80 |
| Notbeleuchtungsfaktor: 1,00 | | 2,50 | 4,20 | 9,80 | 9,80 | 4,20 |
| Minimale Beleuchtungsstärke im Anti-Panik-Bereich 1,00 | | 3,00 | 4,30 | 10,20 | 10,20 | 4,30 |
| Emax / Emin 40:1 | | 3,50 | 4,30 | 10,40 | 10,40 | 4,30 |
| Abstand von der Wand: 0,50m | | 4,00 | 4,50 | 10,50 | 10,50 | 4,50 |
| | | 5,00 | 4,60 | 11,20 | 11,20 | 4,60 |
| | | 6,00 | 3,90 | 11,30 | 11,30 | 3,90 |
| | | 7,00 | x | | | x |

| Erste-Hilfe-Stellen, Feuerlöschschrüstung und Feuermelder (5 Lux) | | | | |
|--|--|---------------------------|------|------|
| Entfernungstabelle, 5 Lux | | Montagehöhe (m) vom Boden | | |
| Gemäß EN 1838 müssen Erste-Hilfe-Stellen, Feuerlöschschrüstung und Feuermelder mit einer Beleuchtungsstärke von 5 Lux versehen sein. Im Absatz wo "Nahe" beschrieben wird, meint man einen 2m gemessenen horizontalen Abstand. | | 2,00 | 1,70 | 1,70 |
| | | 2,50 | 2,20 | 2,20 |
| | | 3,00 | 2,20 | 2,20 |
| | | 3,50 | 1,80 | 1,80 |
| | | 4,00 | x | x |

138005.S10

SeqLED - Wand SET-10



SeqLED ist eine elegante Sicherheitsleuchte in Bereitschaftsschaltung zur Installation in Innen- und Außenbereichen. Die Leuchte ist für Antipanikräume und für große Höhen geeignet. Ideal für die Beleuchtung von Ausgängen am Ende eines Rettungswegs. Auch als Deckenvariante erhältlich.

Die Leuchte passt perfekt in Bereiche wie Einkaufszentren, Lagerhäuser, Sporthallen, Foyers und Kinos. Die Leuchte ist sowohl zur Nutzung in Neubauten als auch in frisch renovierten Gebäuden geeignet.

Montageart: Wandmontage

Leistungsmerkmale

- LED Sicherheitsleuchte
- Adressbaustein für CBS-Euro-Zentralbatterieanlagen
- Einfache Adressierung: 1-32
- Größerer Abstand mit neuen effizienten LED
- Lichtstärke: 280lm
- Lebensdauer der LED > 100.000 Stunden
- Einfache und schnelle Montage/Wartung

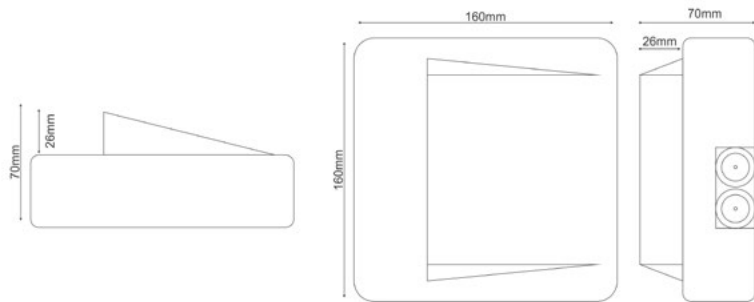
Technische Daten

| | |
|---------------------|---|
| Betriebsspannung | 220-240 VAC / 50-60 Hz |
| Rel. Luftfeuchte | < 95 % |
| Schutzart | IP65 |
| Farbe | weiß, RAL 9010 |
| Material | Aluminium, ABS/PC, PC |
| Gewicht | ca. 500 g |
| Umgebungstemperatur | -10 °C ... 60 °C |
| Abmessungen | B: 160 mm H: 160 mm T: 70 mm |
| Zulassung | EN 60598-1, EN 60598-2-22, EN 55015, EN 61547, EN 61000-3-2, EN 61000-3-3 |



Hinweis:

Eine Sonderlackierung ist auf Anfrage möglich, s. Bestellprozessbeschreibung im Anhang



ABSTANDSTABELLEN

Anti-Panik-Beleuchtung

| Anti-Panik-Bereich (1.0 lux)- MANUELLE BERECHNUNG | | | | | | |
|--|-------------|------|------|------|------|----------------|
| Die Abstandstabelle basiert auf folgenden Parametern: | Montagehöhe | | | | | m ² |
| Wartungsfaktor: 0,8 | 2,00 | 3,20 | 6,30 | 4,80 | 2,40 | 30 |
| Notbeleuchtungsfaktor: 1,00 | 2,50 | 3,70 | 7,30 | 4,80 | 2,60 | 35 |
| Minimale Beleuchtungsstärke im Anti-Panik-Bereich 1,00lx | 3,00 | 3,70 | 8,30 | 4,80 | 3,00 | 40 |
| E _{max} / E _{min} 40:1 | 3,50 | x | | | x | |
| Abstand von der Wand: 0,50m | | | | | | |

| Erste-Hilfe-Stellen, Feuerlöschschrüstung und Feuermelder (5 Lux) | | | |
|--|---------------------------|------|------|
| Entfernungstabelle, 5 Lux | Montagehöhe (m) vom Boden | | |
| Gemäß EN 1838 müssen Erste-Hilfe-Stellen, Feuerlöschschrüstung und Feuermelder mit einer Beleuchtungsstärke von 5 Lux versehen sein. Im Absatz wo "Nahe" beschrieben wird, meint man einen 2m gemessenen horizontalen Abstand. | 2,00 | 1,50 | 1,10 |
| | 2,50 | 1,60 | 1,40 |
| | 3,00 | 1,60 | 1,50 |
| | 3,50 | 1,40 | x |
| | 4,00 | 0,90 | |
| | 5,00 | x | |

138005.S30

SeqLED - Wand SET-30



SeqLED ist eine elegante Sicherheitsleuchte in Bereitschaftsschaltung zur Installation in Innen- und Außenbereichen mit niedrigen Temperaturen bis -30°C. Die Leuchte ist für Antipanikräume und für große Höhen geeignet. Ideal für die Beleuchtung von Ausgängen am Ende eines Rettungswegs. Auch als Deckenvariante erhältlich.

SeqLED passt perfekt für Bereiche wie Einkaufszentren, Lagerhäuser, Sporthallen, Foyers und Kinos. Die Leuchte ist sowohl zur Nutzung in Neubauten als auch in frisch renovierten Gebäuden geeignet.

Montageart: Wandmontage

Leistungsmerkmale

- LED Sicherheitsleuchte
- Adressbaustein für CBS-Euro-Zentralbatterieanlagen
- Einfache Adressierung: 1-32
- Größerer Abstand mit neuen effizienten LED
- Lichtstärke: 280lm
- Lebensdauer der LED > 100.000 Stunden
- Einfache und schnelle Montage/Wartung

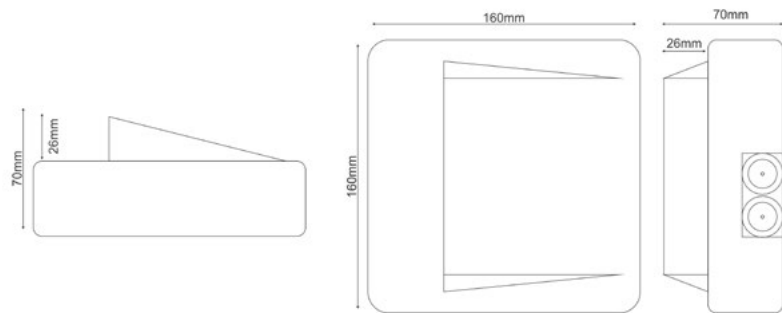
Technische Daten

| | |
|---------------------|---|
| Betriebsspannung | 220-240 V AC/DC, 50-60 Hz |
| Rel. Luftfeuchte | < 95 % |
| Schutzart | IP 65 |
| Farbe | Weiß, RAL 9010 |
| Material | Aluminium, ABS/PC, PC |
| Gewicht | ca. 500 g |
| Umgebungstemperatur | -30 °C ... 60 °C |
| Abmessungen | B: 160 mm H: 160 mm T: 70 mm |
| Zulassung | EN 60598-1, EN 60598-2-22, EN 55015, EN 61547, EN 61000-3-2, EN 61000-3-3 |



Hinweis:

Eine Sonderlackierung ist auf Anfrage möglich, s. Bestellprozessbeschreibung im Anhang



ABSTANDSTABELLEN

Anti-Panik-Beleuchtung

| Anti-Panik-Bereich (1.0 lux)- MANUELLE BERECHNUNG | | | | | | |
|---|-------------|---------------------|------|------|------|----|
| Die Abstandstabelle basiert auf folgenden Parametern: | Montagehöhe | | | | | m² |
| | | Wartungsfaktor: 0,8 | 2,00 | 3,20 | 6,30 | |
| Notbeleuchtungsfaktor: 1,00 | 2,50 | 3,70 | 7,30 | 4,80 | 2,60 | 35 |
| Minimale Beleuchtungsstärke im Anti-Panik-Bereich 1,00 lx | 3,00 | 3,70 | 8,30 | 4,80 | 3,00 | 40 |
| E _{max} / E _{min} 40:1 | 3,50 | x | | | x | |
| Abstand von der Wand: 0,50m | | | | | | |

| Erste-Hilfe-Stellen, Feuerlöschschrüstung und Feuermelder (5 Lux) | | | |
|---|---------------------------|---|------|
| Entfernungstabelle, 5 Lux | Montagehöhe (m) vom Boden | | |
| | | Gemäß EN 1838 müssen Erste-Hilfe-Stellen, Feuerlöschschrüstung und Feuermelder mit einer Beleuchtungsstärke von 5 Lux versehen sein. Im Absatzwo "Nahe" beschrieben wird, meint man einen 2m gemessenen horizontalen Abstand. | 2,00 |
| | 2,50 | 1,60 | 1,40 |
| | 3,00 | 1,60 | 1,50 |
| | 3,50 | 1,40 | x |
| | 4,00 | 0,90 | |
| | 5,00 | x | |

138410.S10

SeqLED ER - Decke SET-30



SeqLED ER ist eine elegante Sicherheitsleuchte in Bereitschaftsschaltung für den Innen- und Außenbereich. Die Leuchte ist für die Beleuchtung von Fluchtwegen geeignet. Sie passt perfekt in Bereiche mit großen Montagehöhen wie Einkaufszentren, Lagerhäuser, Sport-hallen, Foyers und Kinos. Die Leuchte ist sowohl zur Nutzung in Neubauten als auch in frisch renovierten Gebäuden geeignet.

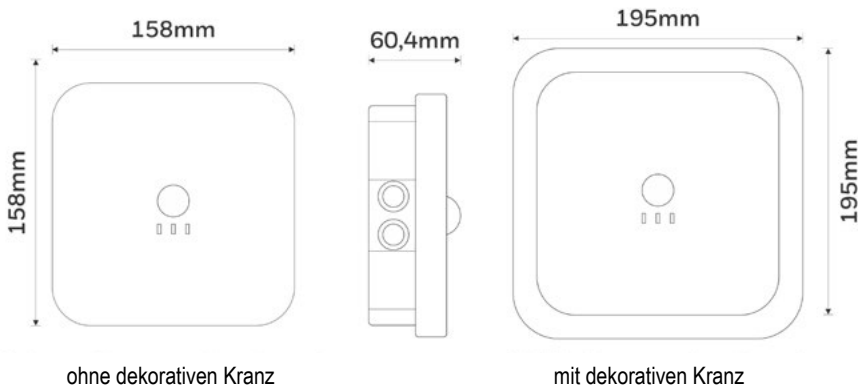
Montagearten: Deckenmontage

Leistungsmerkmale

- LED Sicherheitsleuchte
- Adressbaustein für CBS-Euro-Zentralbatterieanlagen
- Einfache Adressierung 1-32
- Größerer Abstand mit neuen effizienten LED
- Lichtstärke: 280lm
- Lebensdauer der LED > 100.000 Stunden
- Einfache und schnelle Montage/Wartung

Technische Daten

| | |
|---------------------|---|
| Betriebsspannung | 220-240 VAC / 50-60 Hz |
| Rel. Luftfeuchte | < 95 % |
| Schutzart | IP65 |
| Farbe | weiß |
| Material | ABS/PC, PC |
| Gewicht | ca. 400 g |
| Umgebungstemperatur | -30 °C ... 60 °C |
| Abmessungen | B: 158 mm H: 158 mm T: 60,4 mm (ohne Deko-Kranz) B: 195 mm H: 195 mm T: 60,4 mm (mit Deko-Kranz) |
| Zulassung | EN 60598-1, EN 60598-2-22, EN 55015, EN 61547, EN 61000-3-2, EN 61000-3-3 |



ABSTANDSTABELLEN Fluchtweg-Beleuchtung

| Fluchtweg ER (1lux) | | | | | | |
|---|-------------|---------------------|-------|-------|-------|------|
| Die Abstandstabelle basiert auf folgenden Parametern: | Montagehöhe | | | | | |
| | | Wartungsfaktor: 0,8 | 2,00 | 6,31 | 13,80 | 9,56 |
| Notbeleuchtungsfaktor: 1,00 | 2,50 | 7,34 | 16,33 | 10,91 | 5,50 | 1,99 |
| Minimale Beleuchtungsstärke auf der Mittellinie: 1,00 lx | 3,00 | 8,24 | 18,62 | 12,11 | 5,59 | 2,11 |
| Minimale Beleuchtungsstärke auf der halben Rettungswegbreite: 0,50 lx | 3,50 | 9,15 | 20,63 | 13,16 | 5,63 | 2,25 |
| Max Gleichmäßigkeit auf der Mittellinie 40 : 1 | 4,00 | 9,98 | 22,47 | 14,19 | 5,86 | 2,35 |
| Breite des Rettungsweges : 2,00 m | 5,00 | 2,56 | 20,80 | 10,15 | 6,40 | 2,38 |
| | 6,00 | x | | | | x |

| Erste-Hilfe-Stellen, Feuerlöschschrüstung und Feuermelder (5 Lux) | | | |
|---|---------------------------|--|------|
| Entfernungstabelle, 5 Lux | Montagehöhe (m) vom Boden | | |
| | | Gemäß EN 1838 müssen Erste-Hilfe-Stellen, Feuerlöschschrüstung und Feuermelder mit einer Beleuchtungsstärke von 5 Lux versehen sein. Im Absatz wo "Nahe" beschrieben wird, meint man einen 2m gemessenen horizontalen Abstand. | 2,00 |
| | 2,50 | 3,38 | 0,94 |
| | 3,00 | 1,87 | 1,04 |
| | 3,50 | 0,49 | x |
| | 4,00 | x | |

138173.S30

AgoraLED - IP65 2X6W SET-30



Leistungsmerkmale

- LED Antipanik-Notlichtstrahler
- Für großflächige Abdeckung und große Montagehöhen
- Wandmontage
- Adressbaustein für CBS-Euro-Zentralbatterieanlagen
- Einfache Adressierung 1-32
- Lichtstärke: 2850lm
- Lebensdauer der LED > 100.000 Stunden
- Für niedrige Temperaturen bis -30 °C

AgoraLED ist ein Antipanik-Notlichtstrahler für den Innen- und Außenbereich sowie für geschützte Bereiche und Anwendungen bis -30 °C.

Die Leuchte eignet sich hervorragend für den Einsatz in großen, offenen Bereichen wie Lagerhallen / Produktion, Industriegebäuden, Sporthallen, Auditorien und Kino / Theater, in großen Antipanikbereichen im Freien und Kühlräumen.

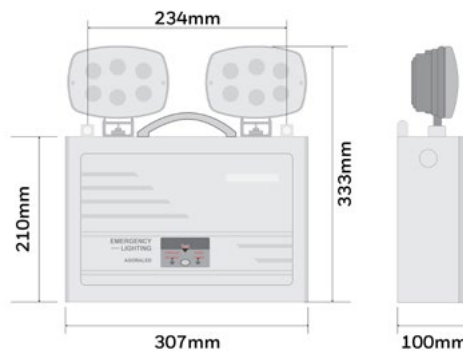
Montagearten: Wandmontage, abgesetzte Strahler (1m Kabellänge)

Technische Daten

| | |
|---------------------|---|
| Betriebsspannung | 220-240 VAC / 50-60 Hz |
| Rel. Luftfeuchte | < 95 % |
| Schutzart | IP65 |
| Farbe | weiß, RAL 9010 |
| Material | PC/ABS, PC, Aluminium |
| Gewicht | ca. 2300 g |
| Umgebungstemperatur | -30 °C ... 60 °C |
| Abmessungen | B: 302 mm H: 210 mm T: 94 mm |
| Zulassung | EN 60598-1, EN 60598-2-22, EN 55015, EN 61547, EN 61000-3-2, EN 61000-3-3 |

Zubehör

298100.2 AgoraLED-Schutzgitter



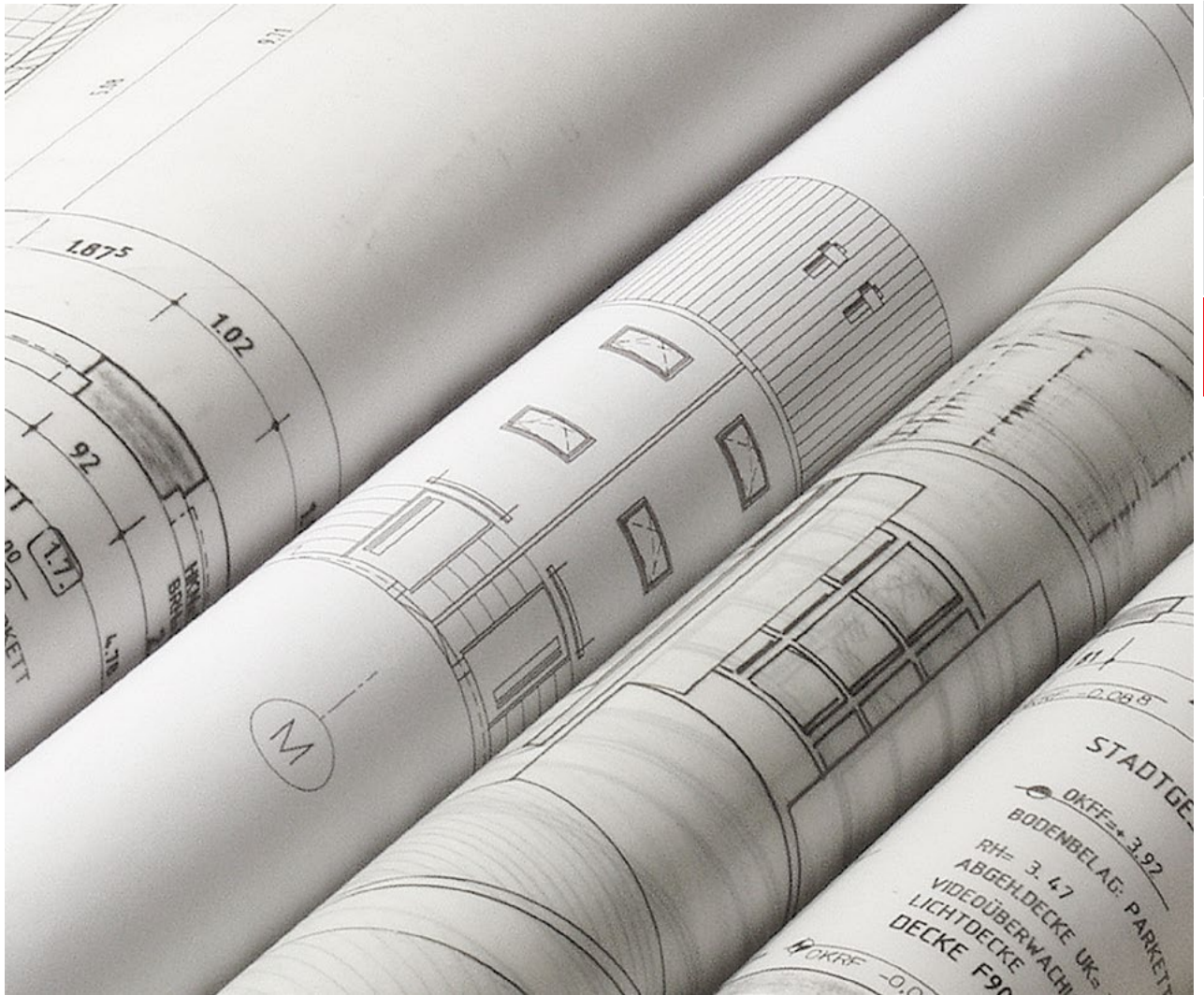
Fluchtweg-Beleuchtung

| Fluchtweg ER (1lux) MANUELLE BERECHNUNG (30 ° nach unten und 30 ° seitwärts gedreht) | | | | | | |
|--|-----------------|-------|-------|-------|-------|------|
| Die Abstandstabelle basiert auf folgenden Parametern: | Montagehöhe (m) | | | | | |
| Wartungsfaktor: 0,8 | 6,0 | 11,09 | 28,17 | 24,73 | 21,40 | 8,42 |
| Notbeleuchtungsfaktor: 1,00 | 7,0 | 11,63 | 29,50 | 25,91 | 22,46 | 8,82 |
| Minimale Beleuchtungsstärke auf der Mittellinie: 1,00 lx | 8,0 | 12,04 | 30,79 | 27,05 | 23,42 | 9,17 |
| Minimale Beleuchtungsstärke auf der halben Rettungswegbreite: 0,50 lx | 9,0 | 12,36 | 31,97 | 28,04 | 24,23 | 9,44 |
| Max Gleichmäßigkeit auf der Mittellinie 40 : 1 | 10,0 | 12,51 | 32,99 | 28,91 | 25,03 | 9,57 |
| Breite des Rettungsweges : 2,00 m | 11,0 | 12,41 | 33,83 | 29,68 | 25,75 | 9,53 |
| | 12,0 | 12,15 | 34,54 | 30,34 | 26,36 | 9,31 |
| | 14,0 | 10,70 | 35,38 | 30,96 | 27,08 | 8,56 |
| | 16,0 | 8,23 | 34,04 | 30,61 | 26,87 | 7,70 |
| | 18,0 | 4,06 | 32,44 | 26,75 | 25,50 | 6,87 |
| | 20,0 | 1,30 | 27,84 | 23,25 | 24,04 | 5,50 |
| | 22,0 | x | | | | x |

Anti-Panik-Beleuchtung

| Anti-Panik-Bereich (1 Lux) MANUELLE BERECHNUNG (30 ° nach unten und 30 ° seitwärts gedreht) | | | | | | |
|---|-----------------|-------|-------|-------|------|-----|
| Die Abstandstabelle basiert auf folgenden Parametern: | Montagehöhe (m) | | | | | m² |
| Wartungsfaktor: 0,8 | 6,0 | 11,10 | 28,20 | 21,40 | 8,40 | 603 |
| Notbeleuchtungsfaktor: 1,00 | 7,0 | 11,60 | 29,50 | 22,50 | 8,80 | 664 |
| Minimale Beleuchtungsstärke im Anti-Panik-Bereich 1,00 lx | 8,0 | 12,00 | 30,80 | 23,40 | 9,20 | 721 |
| E _{max} / E _{min} 40:1 | 9,0 | 12,40 | 32,00 | 24,20 | 9,40 | 774 |
| Abstand von der Wand: 0,50m | 10,0 | 12,50 | 33,00 | 25,00 | 9,60 | 825 |
| | 11,0 | 12,40 | 33,80 | 25,80 | 9,50 | 872 |
| | 12,0 | 12,20 | 34,50 | 26,40 | 9,30 | 911 |
| | 14,0 | 10,70 | 35,40 | 27,10 | 8,60 | 959 |
| | 16,0 | 6,20 | 34,00 | 26,80 | 7,70 | 935 |
| | 18,0 | 4,10 | 32,40 | 25,50 | 6,70 | 826 |
| | 20,0 | 1,30 | 27,80 | 24,00 | 5,30 | 667 |
| | 22,0 | x | | | x | |

| Erste-Hilfe-Stellen, Feuerlöschschrüstung und Feuermelder (5 Lux) | | | |
|--|-----------------|------|------|
| Entfernungstabelle, 5 Lux | Montagehöhe (m) | | |
| Gemäß EN 1838 müssen Erste-Hilfe-Stellen, Feuerlöschschrüstung und Feuermelder mit einer Beleuchtungsstärke von 5 Lux versehen sein. Im Absatz wo "Nahe" beschrieben wird, meint man einen 2m gemessenen horizontalen Abstand. | 2,0 | 2,70 | 2,00 |
| | 2,5 | 4,00 | 3,00 |
| | 3,0 | 4,50 | 3,40 |
| | 3,5 | 4,90 | 3,70 |
| | 4,0 | 5,10 | 3,90 |
| | 5,0 | 5,50 | 4,20 |
| | 6,0 | 5,10 | 3,90 |
| | 7,0 | 3,00 | 3,50 |
| | 8,0 | 1,90 | 2,80 |
| | 9,0 | 0,50 | x |
| | 10,0 | x | |



Anhang

| | |
|---------------------------|---------|
| Übersichtstabellen | 108-109 |
| Betreiberhaftung | 110 |
| Artikelnummernverzeichnis | 111 |
| Stichwortverzeichnis | 112 |

| Rettungszeichenleuchten | IP20 | IP40 | IP44 | IP50 | IP65 | Umgebungstemperatur*** | Deckenmontage | Wandmontage | Deckeneinbau | Erkennungsweite | Überbrückungszeit | Material/IK-Schutz | System Kompatibilität | Seite |
|--|------|------|------|------|------|------------------------|---------------|-------------|--------------|-----------------------------------|--------------------|---------------------------------------|-----------------------|-------|
|  MultiLED Combi | | | x | | | 5°C - 40°C | x | x | x* | 20m | 1h 3h 8h | ABS/PC IK03 | LifeX138 | 23 |
| | | | | | | | | | | | | | TELA2 | |
| | | | | | | | | | | | | | | CBS |
|  MultiLED Pro Combi | | x | | | | 5°C - 40°C | x | x | x* | 20m | 1h 3h 8h | ABS/PC IK03 | LifeX138 | 20 |
| | | | | | | | | | | | | | Tela2 | |
| | | | | | | | | | | | | | | CBS |
|  UniLED Combi | x | | | | | 5°C - 40°C | | x | | 27m einseitig 23m doppelseitig | 1h 3h 8h**** | ABS/PC IK09 | LifeX138 | 31 |
| | | | | | | | | | | | | | Tela2 | |
| | | | | | | | | | | | | | | CBS |
|  ImperLED Combi | | | | | x | 5°C - 40°C | x* | x | | 30m | 1h 3h 8h**** | ABS/PC IK09 | LifeX138 | 28 |
| | | | | | | | | | | | | | Tela2 | |
| | | | | | | | | | | | | | | CBS |
|  ExitLED Pro | | x | | | | 5°C - 40°C | x | x | | 30m | 1h 3h 8h | Alu ABS/PC | LifeX138 | 13 |
| | | | | | | | | | | | | | Tela2 | |
| | | | | | | | | | | | | | | CBS |
|  ExiLED | | x | | | | 5°C - 40°C | x | x | x* | 25m 40m | 1h 3h 8h | Alu ABS/PC IK09 | LifeX138 | 14-15 |
| | | | | | | | | | | | | | Tela2 | |
| | | | | | | | | | | | | | | CBS |
|  MaxLED | | x | | | | 5°C - 40°C | x** | x** | | 26m 47m 65m | 1h 3h 8h | Alu ABS/PC IK03 IK06 IK05 | LifeX138 | 16-18 |
| | | | | | | | | | | | | | Tela2 | |
| | | | | | | | | | | | | | | CBS |
|  ImperLED Combi E | | | | | x | -25°C - 40°C | x* | x | | 30m | 1h 3h 8h**** | ABS/PC IK09 | LifeX138 | 25 |
| | | | | | | | | | | | | | Tela2 | |
| | | | | | | | | | | | | | | CBS |
|  Cube M | | | | x | | 5°C - 40°C | x | | | 50m | 1h 3h 8h | Alu ABS/PC | LifeX138 | 19 |
| | | | | | | | | | | | | | Tela2 | |
| | | | | | | | | | | | | | | CBS |














LifeX 138 = Einzelbatterie Self Control | Tela2 = Einzelbatterie Wireless | CBS = Zentralbatterie

*optionales Einbau-Kit, bzw. Deckenpanel-Kit

**zus. Lichtaustritt nach unten

***die Umgebungstemperatur der CBS Leuchten variieren je nach Leuchte zwischen -30°C bis 60°C

****für 8h wird ein Zusatzakku benötigt















| Sicherheitsleuchten | IP20 | IP40 | IP44 | IP65 | Umgebungstemperatur*** | Deckenmontage | Wandmontage | Deckeneinbau | Austauschbare Linse | Überbrückungszeit | Material/IK-Schutz | System Kompatibilität | Seite |
|---|------|------|------|------|------------------------|---------------|-------------|--------------|---------------------|--------------------|--------------------|-----------------------|---------|
|  Ova/OmniLED Pro rund | | x | | | 5°C - 40°C | x | | | x | 1h 3h 8h | ABS/PC | LifeX138 | 34 |
| | | | | | | | | | | | | TELA2 | |
| | | | | | | | | | | | | CBS | 93 |
|  SeqLED E | | | | x | -25°C - 40°C | | x | | | 1h 3h 8h**** | ABS/PC IK10 | LifeX138 | 48 |
| | | | | | | | | | | | | Tela2 | |
| | | | | | | | | | | | | CBS | 102-103 |
|  Ova/OmniLED | x | | | | 5°C - 40°C | x | | | x | 1h 3h 8h**** | ABS/PC IK08 | LifeX138 | 42 |
| | | | | | | | | | | | | Tela2 | |
| | | | | | | | | | | | | CBS | 98 |
|  Ova/OmniLED R Spot | x | | | | 5°C - 40°C | x | | | x | 1h 3h 8h**** | ABS/PC IK06 | LifeX138 | 45 |
| | | | | | | | | | | | | Tela2 | |
| | | | | | | | | | | | | CBS | 100 |
|  AeriLED AP | x | | | | 5°C - 40°C | x | | | | 1h 3h 8h**** | ABS/PC IK08 | LifeX138 | 40 |
| | | | | | | | | | | | | Tela2 | |
| | | | | | | | | | | | | CBS | 97 |
|  AgoraLED | | x | | x | 5°C - 40°C | | x | | | 1h 3h 8h | Alu ABS/PC | LifeX138 | 52-55 |
| | | | | | | | | | | | | Tela2 | |
| | | | | | | | | | | | | CBS | 105 |
|  Ova/OmniLED Pro rund | | x | | | 5°C - 40°C | | | | x | 1h 3h 8h | ABS/PC | LifeX138 | 37 |
| | | | | | | | | | | | | Tela2 | |
| | | | | | | | | | | | | CBS | 95 |
|  SeqLED ER | | | | x | -25°C - 40°C | x | | | x | 1h 3h 8h**** | ABS/PC | LifeX138 | 50 |
| | | | | | | | | | | | | Tela2 | |
| | | | | | | | | | | | | CBS | 104 |
|  ImperLED Combi | | | | x | 5°C - 40°C | x | x | | | 1h 3h 8h**** | ABS/PC IK09 | LifeX138 | 28 |
| | | | | | | | | | | | | Tela2 | |
| | | | | | | | | | | | | CBS | 89 |
|  MultiLED Combi | | | x | | 5°C - 40°C | x | x | | | 1h 3h 8h | ABS/PC IK03 | LifeX138 | 23 |
| | | | | | | | | | | | | Tela2 | |
| | | | | | | | | | | | | CBS | 83 |
|  MultiLED Pro Combi | | x | | | 5°C - 40°C | x | x | | | 1h 3h 8h | ABS/PC IK03 | LifeX138 | 20 |
| | | | | | | | | | | | | Tela2 | |
| | | | | | | | | | | | | CBS | 85 |
|  UniLED Combi | x | | | | 5°C - 40°C | x | x | | | 1h 3h 8h**** | ABS/PC IK09 | LifeX138 | 31 |
| | | | | | | | | | | | | Tela2 | |
| | | | | | | | | | | | | CBS | 91 |
|  ImperLED Combi E | | | | x | -25°C - 40°C | x | x | | | 1h 3h 8h**** | ABS/PC IK09 | LifeX138 | 25 |
| | | | | | | | | | | | | Tela2 | |
| | | | | | | | | | | | | CBS | 87 |

LifeX 138 = Einzelbatterie Self Control | Tela2 = Einzelbatterie Wireless | CBS = Zentralbatterie

*auch als Rettungszeichenleuchte einsetzbar

**die Umgebungstemperatur der CBS Leuchten variieren je nach Leuchte zwischen -30°C bis 60°C

*** für 8h wird ein Zusatzakku benötigt

| | Artikelnr. | Name |
|---|------------|--|
|  | 138004.1 | CUBE Piktogramm Set 2D2U-RL-B |
|  | 138080.1 | ExiLED - Piktoset 25m |
|  | 138080.2 | ExiLED - Piktoset HC 25m |
|  | 138080.3 | ExiLED - Piktoset Pfeil schräg 25m |
|  | 138120.1 | ExiLED - Piktoset 40m |
|  | 138120.2 | ExiLED - Piktoset HC 40m |
|  | 138189 | MultiLED - Pendelstange 1m |
|  | 138263.1 | MaxLED 26m - Piktoset 26m |
|  | 138264.1 | MaxLED 47m - Piktoset 47m |
|  | 138265.1 | MaxLED 65m - Piktoset 65m |
|  | 21630-L7 | UniLED - Wandhalterung mit Klemmen |
|  | 290057.11 | UniLED - Piktoset doppelseitig |
|  | 290057.STR | UniLED - LED Streifen |
|  | 290087.1 | ExiLED 25m - Einbaurahmen |
|  | 29008X.STR | ExiLED 25m - LED-Streifen |
|  | 290091.13 | UniLED - Piktoset einseitig |
|  | 290091.14 | UniLED - Piko Feuerwehrschauch |
|  | 290091.15 | UniLED - Piktoset Pfeil schräg einseitig |
|  | 290091.16 | UniLED - Piktoset HC einseitig |

| | Artikelnr. | Name |
|---|------------|---------------------------------------|
|  | 290091.17 | Plug-in Modul Wireless Exi-/MaxLED |
|  | 290091.2 | Plug-in Modul Wireless |
|  | 290091.3 | DALI - Plug-in Modul |
|  | 290099 | Potentialfrei - Plug-in Modul |
|  | 2900XX.STR | Ova/OmniLED - Quad & Spot - 45° Linse |
|  | 29012X.STR | ExiLED 40m - LED Streifen |
|  | 290180 | Exi-/MaxLED - Akku - 3,6V/1,2Ah |
|  | 290186 | Exi-/MaxLED - Wandmontage Zubehör |
|  | 290187 | ExiLED - Wandausleger |
|  | 290189 | Exi-/MaxLED - Pendelstange 1m |
|  | 290191 | Exi-/MaxLED - Seilabhängung 4m |
|  | 290191.1 | ExitLED Pro - Seilabhängung 4m |
|  | 290192 | ExiLED 25m - Schutzgitter |
|  | 290193 | ExiLED 40m - Schutzgitter |
|  | 290201 | UniLED - hohe Haube Decke |
|  | 290201.1 | UniLED - Haube mit Piktoset |
|  | 290295 | MaxLED M 26m - Wandausleger |
|  | 290298 | MaxLED M 47m - Schutzgitter |
|  | 290299 | MaxLED M 26m - Schutzgitter |

| | Artikelnr. | Name |
|---|------------|--|
|  | 290300 | MaxLED M 65m - Schutzgitter |
|  | 290312 | UniLED - Pikto HC doppelseitig |
|  | 290317 | UniLED - Piktoset doppelseitig schräg |
|  | 290405.11 | ImperLED - Pikto-Scheibe Deckenmontage |
|  | 290405.12 | ImperLED - Unterputz Kit |
|  | 290415 | ImperLED - Akku - 3,6V/2,0Ah |
|  | 290416 | Uni-/ImperLED - Wandausleger |
|  | 290420 | Uni-/ImperLED - Pendelstange 1.75m |
|  | 290470 | ImperLED - Test Magnetkarte |
|  | 290471 | Uni-/ImperLED - Wandhalter |
|  | 290480 | Stromkreisbezeichnungsaufkleber VPE 30 |
|  | 290BAT.4 | ImperLED E - Akku - 4,8V/2Ah |
|  | 290BAT.5 | SeqLED - Akku - 4,8V/1Ah |
|  | 290BAT.6 | Cube M - Akku - 4,8V/2Ah |
|  | 290BAT.7 | Ova/Omni-/MultiLED Pro - Akku 4,8V/1,7Ah |
|  | 290BAT.8 | ExitLEDPro - Akku - 3,6V/1,7Ah |
|  | 290BAT.9 | UniLED - Zusatzakku 8h - 4,8V/1,2Ah |
|  | 290BAT.10 | Ova/OmniLED - Zusatzakku 8h - 4,8V/1,2Ah |
|  | 290BAT.11 | ImperLED - Zusatzakku 8h - 3,6V/2Ah |

| | Artikelnr. | Name |
|---|------------|---|
|  | 290BAT.12 | ImperLED E - Zusatzakku 8h - 4,8V/2Ah |
|  | 2925024 | Akku 4,8V/1,2Ah |
|  | 298100.1 | MultiLED - Wandausleger |
|  | 298100.2 | AgoraLED - Schutzgitter |
|  | 298100.3 | MultiLED - Schutzgitter |
|  | 298100.4 | MultiLED - Einbaurahmen + Scheibe 22m |
|  | 298100.5 | MultiLED - Einbaurahmen + Scheibe 30m |
|  | 298100.6 | MultiLED - Seilabhängung 2m |
|  | 298100.7 | MultiLED - Piktoset doppelseitig |
|  | 298100.8 | MultiLED - Klare Abdeckung |
|  | 298101 | Renovierungsset für MultiLED/ MultiLEDPro |
|  | 298102 | Renovierungsset - Omi-OvaLED R S Spot |
|  | 298102.1 | Renovierungsset - Omi-OvaLED R S SpotPro |
|  | 298103 | 5 lux lens zum Omni-OvaLED Pro |
|  | 298104 | 5pcs Piktogramm clips zum ExiLED 25m |
|  | 298105 | MultiLED Pro - Einbaurahmen |
|  | 299012 | Uni-/ImperLED - Schutzgitter |
|  | 2992020 | UniLED - hohe Haube Decke m. Piktoset |

Für den Großteil unseres Leuchtenportfolios (s. Tabelle unten) bieten wir in Zusammenarbeit mit unserem Partner PHYNIX Sensortechnik GmbH die Möglichkeit eine individuellen Lackierung der Leuchten vorzunehmen.

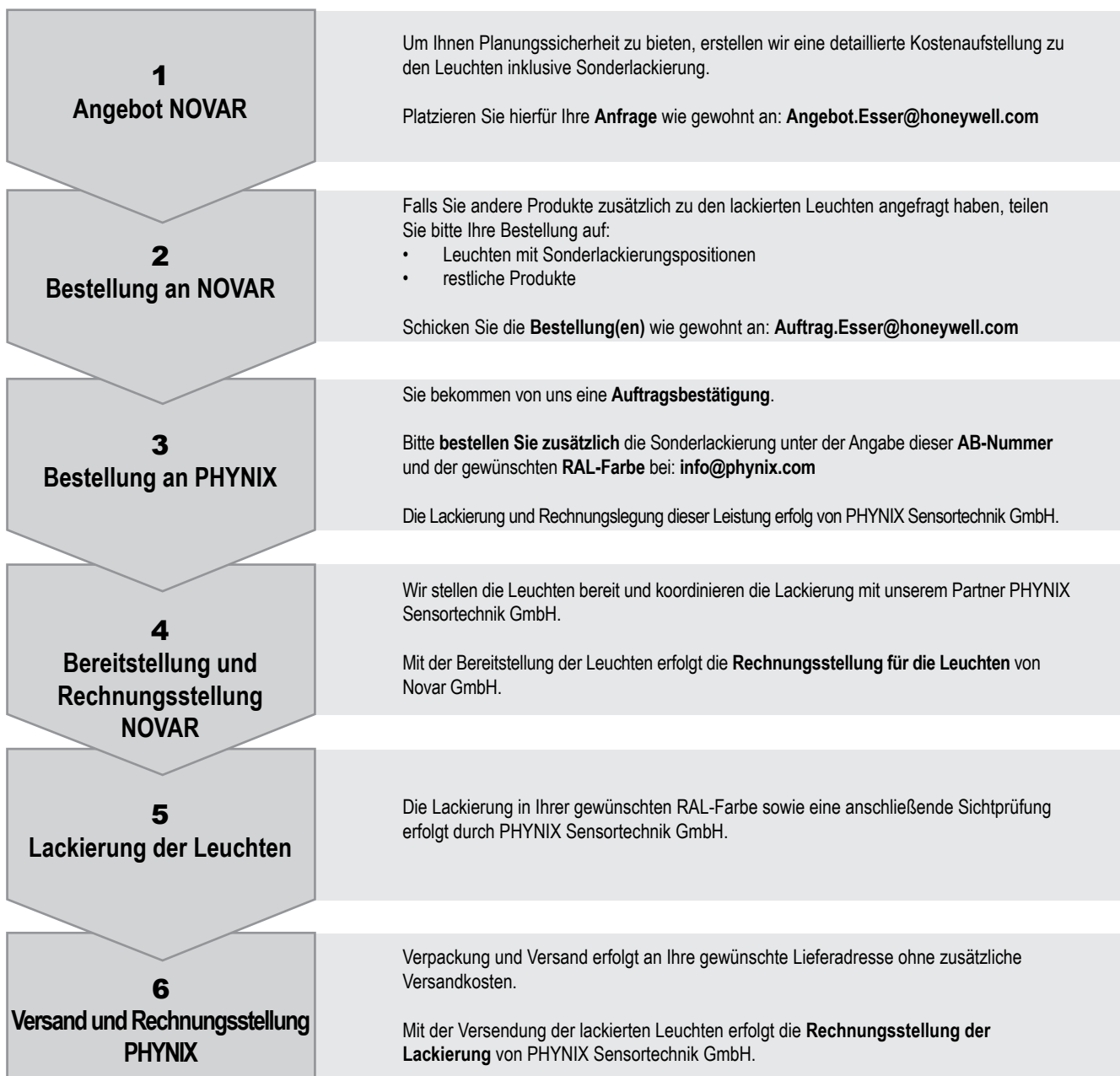
| Name | Artikelnr. |
|---------------------------------------|--|
| SeqLED | 138005, 138410, 138005.S10, 138005.S30 |
| MultiLED Pro | 138010, 138010.S10 |
| MultiLED - Seilabhängung 2m | 298100.6 |
| MultiLED - Einbaurahmen + Scheibe 22m | 298100.4 |
| MultiLED - Einbaurahmen + Scheibe 30m | 298100.5 |
| OvaOmniLED AP | 138003, 138003.S10 |
| OvaOmniLED UP | 138177, 138177.S10 |

Der nachfolgende Prozess-Chart erklärt die einzelnen Schritte.

Sprechen Sie uns gerne für eine detaillierte Abstimmung an:

Tel.: +49 (0)69 808 853 33 Auswahl:4

E-Mail: Angebot.Esser@honeywell.com



| | Einzelbatterie | Zentralbatterie (CBS) | Gruppenbatterie (LPS) |
|--------------------------|--|--|--|
| Täglich | "Prüfen des Status an der Leuchte oder am Meldetableau" | "Prüfen des Status an der Leuchte oder am Meldetableau" | "Prüfen des Status an der Leuchte oder am Meldetableau" |
| Wöchentlich | "Prüfung jeder Leuchte & Dokumentation wenn kein Tela2 System vorhanden ist" | "Prüfung jeder Leuchte & Dokumentation" | "Prüfung jeder Leuchte & Dokumentation" |
| Monatlich | "Netzausfall simulieren. Umschaltung auf die Ersatzstromquelle. Prüfung und Dokumentation jeder Leuchte" | "Netzausfall simulieren. Umschaltung auf die Ersatzstromquelle. Die Funktion des Unterspannungswächters prüfen." | "Netzausfall simulieren. Umschaltung auf die Ersatzstromquelle. Die Funktion des Unterspannungswächters prüfen." |
| Jährlich | "Prüfung jeder Leuchte & Dokumentation Kapazitätstest auf die volle Dauer der Überbrückungszeit. Leuchten ggf. reinigen Kompensationsmaßnahmen treffen!" | "Prüfung jeder Leuchte & Dokumentation Kapazitätstest auf die volle Dauer der Überbrückungszeit. Anlage, Leuchten & Batterien ggf. reinigen Kompensationsmaßnahmen treffen!" | "Prüfung jeder Leuchte & Dokumentation Kapazitätstest auf die volle Dauer der Überbrückungszeit. Anlage, Leuchten & Batterien ggf. reinigen Kompensationsmaßnahmen treffen!" |
| alle 3 Jahre | "Überprüfung der Beleuchtungsstärke Lichtmessung" | "Überprüfung der Beleuchtungsstärke Lichtmessung" | "Überprüfung der Beleuchtungsstärke Lichtmessung" |
| nach DIN 0108-100-1:2018 | | | |

Artikelnummernverzeichnis

| Artikel-Nr. | Seite | Artikel-Nr. | Seite |
|-------------|-------|-------------|-------|
| 138002 | 22 | LM0002 | 66 |
| 138002.S10 | 81 | LM0003 | 67 |
| 138002.S30 | 83 | LM0004 | 67 |
| 138003 | 28 | MM0001 | 67 |
| 138003.S10 | 87 | MM0002 | 68 |
| 138004 | 13 | MS0001.08 | 59 |
| 138004.S10 | 76 | MS0002.12 | 59 |
| 138005 | 42 | MS0003.16 | 59 |
| 138005.S10 | 96 | MS0004.20 | 59 |
| 138005.S30 | 97 | MS0005.24 | 59 |
| 138006 | 36 | MS0006.28 | 59 |
| 138006.S10 | 92 | MS0007.17 | 59 |
| 138007 | 39 | MS0008.18 | 59 |
| 138007.S10 | 94 | MS0009.40 | 59 |
| 138008 | 17 | ST0001.04P | 60 |
| 138008.S10 | 77 | ST0002.08P | 60 |
| 138009 | 10 | ST0003.04 | 60 |
| 138010 | 14 | ST0004.08 | 60 |
| 138010.S10 | 79 | ST0005.12 | 60 |
| 138011 | 7 | ST0006.16 | 60 |
| 138011.S10 | 70 | ST0007.20 | 60 |
| 138057 | 25 | ST0008.24 | 60 |
| 138073 | 34 | ST0009.28 | 60 |
| 138087 | 8 | ST0010.32 | 60 |
| 138087.S10 | 71 | ST0011.36 | 60 |
| 138091 | 52 | ST0012.40 | 60 |
| 138091.2 | 52 | STE001.04 | 61 |
| 138091.4 | 53 | STE002.08 | 61 |
| 138091.5 | 53 | STE003.12 | 61 |
| 138091.17 | 53 | STE004.16 | 61 |
| 138091.18 | 54 | STE005.20 | 61 |
| 138092 | 54 | STE006.24 | 61 |
| 138126 | 9 | STE007.28 | 61 |
| 138126.S10 | 72 | STE008.32 | 61 |
| 138172 | 46 | STE009.36 | 61 |
| 138173 | 49 | STE010.40 | 61 |
| 138173.S30 | 99 | | |
| 138177 | 31 | | |
| 138177.S10 | 89 | | |
| 138255 | 12 | | |
| 138406 | 19 | | |
| 138410 | 44 | | |
| 138410.S10 | 98 | | |
| 290057.S10 | 85 | | |
| 290073.S10 | 91 | | |
| 290091.3 | 52 | | |
| 290099 | 52 | | |
| 290253.S10 | 74 | | |
| 290254.S10 | 73 | | |
| 290255.S10 | 75 | | |
| 290480 | 54 | | |
| AC0005 | 62 | | |
| AC0006 | 62 | | |
| AC0016 | 62 | | |
| AC0026 | 63 | | |
| AC0027 | 63 | | |
| AC0028 | 63 | | |
| AC0031 | 64 | | |
| AC0034 | 64 | | |
| AC0035 | 64 | | |
| AC0036 | 65 | | |
| AC0037 | 65 | | |
| AC0038 | 65 | | |
| IM0404 | 66 | | |
| LM0001 | 66 | | |

Stichwortverzeichnis

| Stichwort | Seite | Stichwort | Seite |
|--|-------|--|-------|
| A | | N | |
| Abgangskreismodul-ABF 4 select | 65 | Netzumschaltweiche | 67 |
| Abgangskreismodul ABG 8 select | 65 | Netzwächter DSÜ 06 (400 V) | 64 |
| AeriLED - AP 138h | 34 | O | |
| AeriLED - AP SET-10 | 91 | Ova/OmniLED Pro - rund AP 138h | 28 |
| AgoraLED - IP42 2X6W 138h | 46 | Ova/OmniLED Pro - rund AP SET-10 | 87 |
| AgoraLED - IP65 2X6W 138h | 49 | Ova/OmniLED Pro - rund UP 138h | 31 |
| AgoraLED - IP65 2X6W SET-30 | 99 | Ova/OmniLED Pro - rund UP SET-10 | 89 |
| B | | Ova/OmniLED - Quad AP 138h | 36 |
| Batterieeinzelblocküberwachung | 62 | Ova/OmniLED Quad AP - SET-10 | 92 |
| Bus-Meldetabelleau MFT 5 | 62 | Ova/OmniLED Spot - rund 138h | 39 |
| Bus-Meldetabelleau MFT 6 | 62 | Ova/OmniLED Spot - rund SET-10 | 94 |
| C | | P | |
| Cube M - 50m 138h | 13 | Potentialfreier Plug-in Modul | 52 |
| Cube M - 50m SET-10 | 76 | S | |
| D | | Selektierungs- und Überwachungsbaustein, -30° C | 67 |
| DALI - Plug-in Modul | 52 | Selektierungs- und Überwachungsbaustein SET010 select | 66 |
| DALI- und DIM-Steuerung plus Select-Schaltung SET010 DimDali | 66 | SeqLED ER - Decke 138h | 44 |
| Datenbus-Netzüberwachung RS-Fehler | 67 | SeqLED ER - Decke SET-30 | 98 |
| E | | SeqLED E - Wand 138h | 42 |
| EGM-DPÜ-Busnetzüberwachung RS-Fehler | 68 | SeqLED - Wand SET-10 | 96 |
| Eingangsmodule Eingang 8 (24 V AC) | 63 | SeqLED - Wand SET-30 | 97 |
| Eingangsmodule Eingang 8 (230 V AC) | 63 | Stromkreisbezeichnungsaufkleber | 54 |
| Eingangsmodule Eingang 8 DC/DC, Flachband | 64 | U | |
| Eingangsmodule Eingang 8 DC/DC, konventionelle Verdrahtung | 64 | UniLED Combi - 27m 138h | 25 |
| Eingangsmodule EM 44 | 66 | UniLED Combi - 27m SET-10 | 85 |
| Eingangs-/Relaismodul 4/4 Select | 65 | Unterverteiler im Kunststoffgehäuse (E0) | 60 |
| ExiLED - 25m 138h | 8 | Unterverteiler im Metallgehäuse (E0) | 60 |
| ExiLED - 25m SET-10 | 71 | Unterverteiler/Rangierverteiler in Funktionserhalt (E30) | 61 |
| ExiLED - 40m 138h | 9 | W | |
| ExiLED - 40m SET-10 | 72 | Wireless I/O Unit - Tela2 | 54 |
| ExitLED PRO - 30m 138h | 7 | Wireless Network Extender - Tela2 | 53 |
| ExitLED PRO - 30m SET-10 | 70 | Wireless Network Master Gateway - Tela2 | 52 |
| I | | Wireless Network Master USB - Tela2 | 54 |
| ImPerLED Combi - 30m 138h | 22 | Wireless Plug-in Modul - Exi-/MaxLED T2 | 53 |
| ImPerLED Combi - 30m SET-10 | 81 | Wireless Plug-in Modul - T2 | 52 |
| ImPerLED Combi - 30m SET-30 | 83 | Wireless Signalstärke Tester - Tela2 | 53 |
| ImPerLED Combi E - 30m 138h | 19 | K | |
| K | | Kombischränke (SKB) | 59 |
| M | | M | |
| MaxLED M - 26m 138h | 10 | MaxLED M - 26m 138h | 10 |
| MaxLED M - 26m SET-10 | 73 | MaxLED M - 26m SET-10 | 73 |
| MaxLED M - 47m 138h | 11 | MaxLED M - 47m 138h | 11 |
| MaxLED M - 47m SET-10 | 74 | MaxLED M - 47m SET-10 | 74 |
| MaxLED M - 65m 138h | 12 | MaxLED M - 65m 138h | 12 |
| MaxLED M - 65m SET-10 | 75 | MaxLED M - 65m SET-10 | 75 |
| MultiLED Combi - 20m 138h | 17 | MultiLED Combi - 20m 138h | 17 |
| MultiLED Combi - 20m SET-10 | 77 | MultiLED Combi - 20m SET-10 | 77 |
| MultiLED Pro Combi - 20m 138h | 14 | MultiLED Pro Combi - 20m 138h | 14 |
| MultiLED Pro Combi - 20m SET-10 | 79 | MultiLED Pro Combi - 20m SET-10 | 79 |
| Multiplexer | 63 | | |

Novar GmbH a Honeywell Company

Forumstr.30

DE-41469 Neuss

www.esser-systems.com

EL-CAT-DE | 03.2022

Änderungen vorbehalten.

Es gelten unsere AGBs: <https://www.esser-systems.com/de/impressum/>

© 2022 Honeywell International Inc.

Honeywell